

Organitzadors gràfics: Mapes de pensament

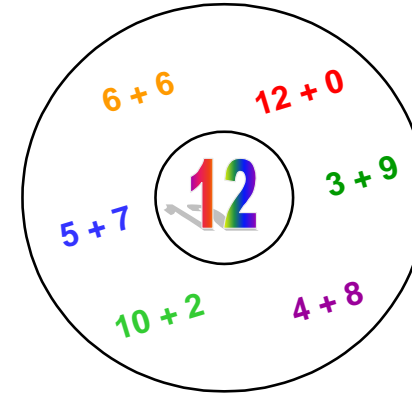
Eines per aprendre a aprendre

Ferran Medina
ALIC Vallès Occidental
Terrassa, novembre 2005

Mapa pensant # 1: El mapa circular

Preguntes del mestre/a, examen, llibre de text,...	Procés de pensament: coneixement	Mapa Pensant com a eina
<ul style="list-style-type: none"> o Quin és el context? o Quin és el marc de referència? o Què saps i/o voldries saber sobre...? o Què et suggereix....? o Com defineixes aquesta situació o idea? 	<h3>Definir dins un context</h3>	

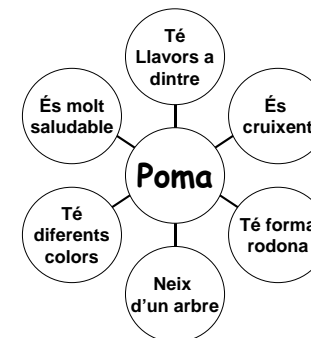
Exemple: Pràctica de la suma.



Mapa pensant # 2: El mapa de les bombolles

Preguntes del mestre/a, examen, llibre de text,...	Procés de pensament	Mapa Pensant com a eina
<ul style="list-style-type: none"> o Com descriuries aquesta situació? o Com descriuries aquesta idea? o Quins adjectius descriurien millor aquesta situació i/o idea? 	<h3>Descrivint qualitats</h3>	

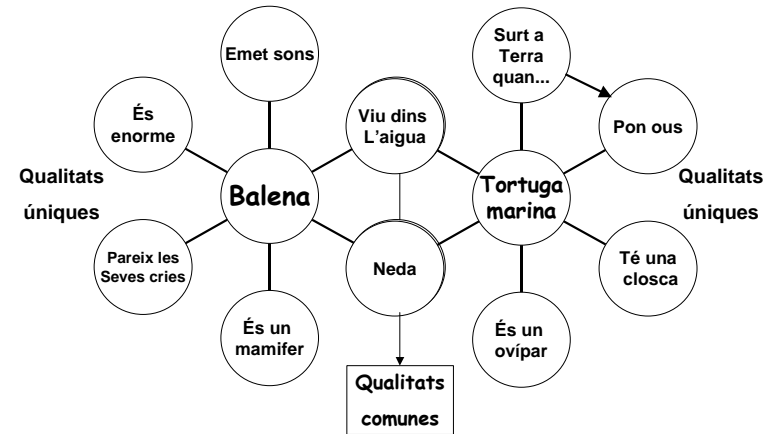
Exemple: Descriure una fruita



Mapa pensant # 3: El mapa de les dobles bombolles

Preguntes del mestre/a, examen, llibre de text,...	Procés de pensament	Mapa Pensant com a eina
<p>o Quines són les qualitats semblants i diferents de....?</p> <p>o Quines són les diferències i similituds de...?</p> <p>o Què els fa semblants i/o els diferencia?</p>	<h3>Comparant i Contrastant</h3>	

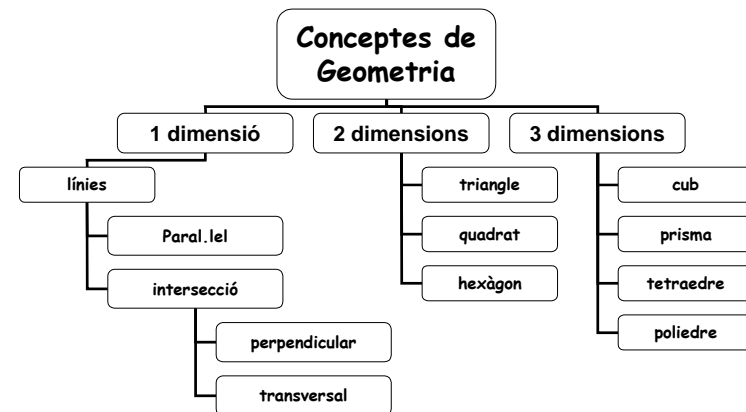
Exemple: Comparar dos animals



Mapa pensant # 4 : El mapa d'arbre

Preguntes del mestre/a, examen, llibre de text,...	Procés de pensament	Mapa Pensant com a eina
<p>Quines són les principals idees, detalls, que recolzen aquesta informació?</p>	<h3>Classificant</h3>	

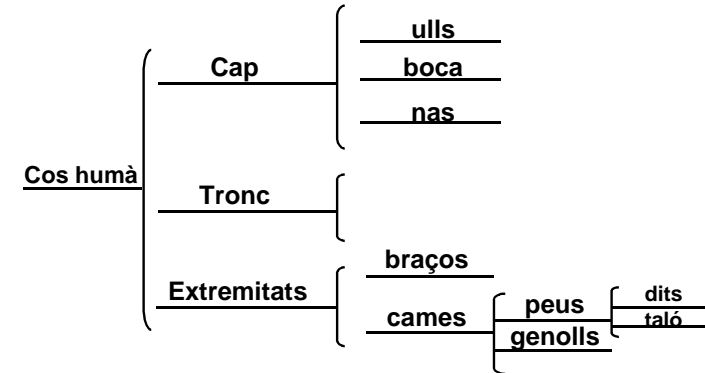
Exemple:



Mapa pensant # 5: El mapa dels parèntesis

Preguntes del mestre/a, examen, llibre de text,...	Procés de pensament: anàlisi	Mapa Pensant com a eina
<p>o Quines són les parts components i subparts de l'objecte físic en la seva totalitat?</p> <p>o Com desglossaries els components de la següent idea, paraula, concepte...?</p>	<p>El tot i les seves parts</p>	<pre> graph LR Terra --- oceans Terra --- continents continents --- America continents --- Europa America --- Nord America --- Sud </pre>

Exemple: Esquema del cos humà.

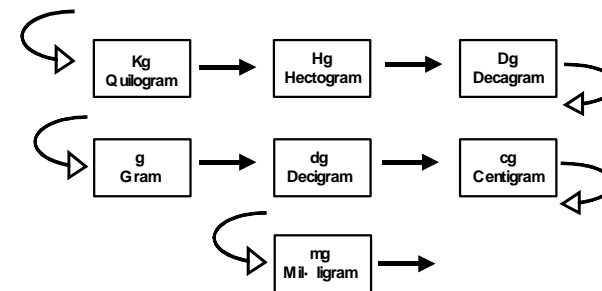


Mapa pensant # : 6 El mapa de seqüències

Preguntes del mestre/a, examen, llibre de text,...	Procés de pensament	Mapa Pensant com a eina
<p>o Què va succeir?</p> <p>o Quina és la seqüència dels esdeveniments?</p> <p>o Quines són les subetapes de...?</p>	<p>Seqüenciar</p>	<pre> graph TD CicleAigua --- Fase1 CicleAigua --- Fase2 CicleAigua --- Fase3 CicleAigua --- Fase4 Fase1 --> Fase2 Fase2 --> Fase3 Fase3 --> Fase4 Fase4 --> Fase1 </pre>

Exemple: Mesures de pes

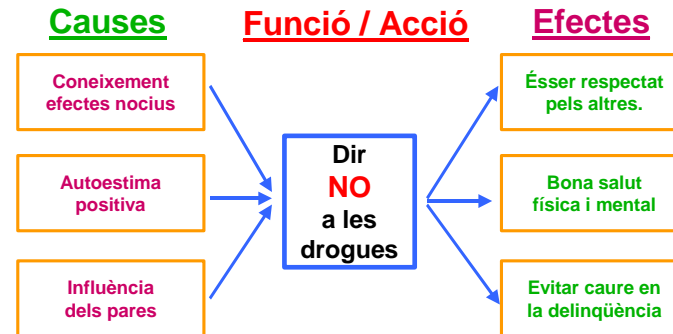
(ordenar de més gran a més petit:
cg,Hg, Kg,dg,Dg,g,mg)



Mapa pensant # : 7 El mapa de seqüències multiple

Preguntes del mestre/a, examen, llibre de text,...	Procés de pensament	Mapa Pensant com a eina
<p>oQuines són les causes i efectes de...?</p> <p>oQuè pot succeir després?</p>	<h1>Causa i Efecte</h1>	<p>Causas i efectes:</p> <p>Escalfament de l'atmosfera</p> <p>Causas Funció/Acció Efectes</p>

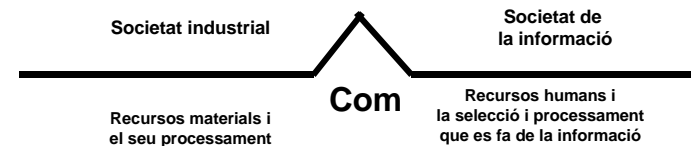
Exemple: Causes i efectes: per a no prendre drogues



Mapa pensant # : 8 El mapa amb pont

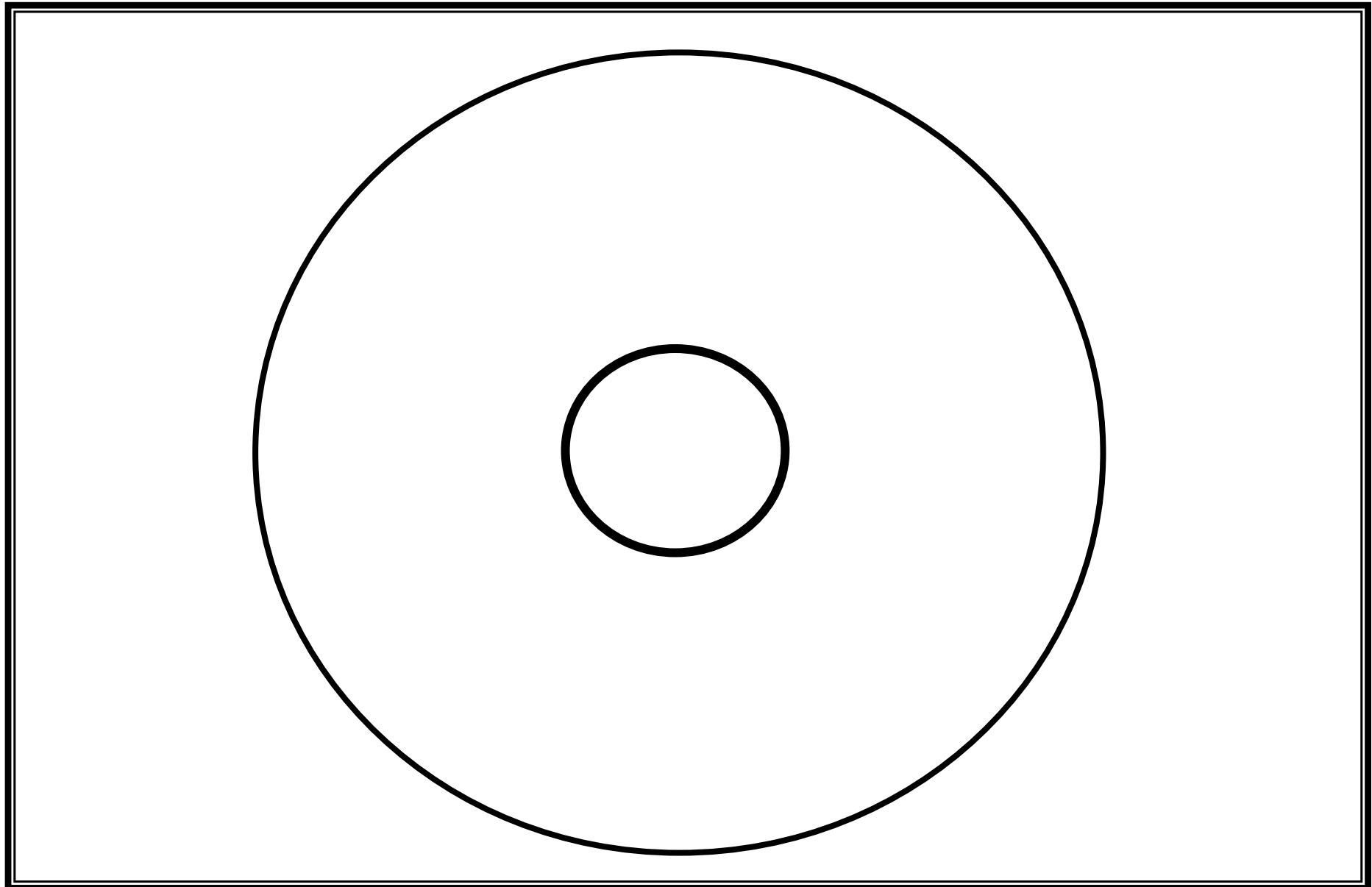
Preguntes del mestre/a, examen, llibre de text,...	Procés de pensament	Mapa Pensant com a eina
<p>Quina és la metàfora que guia...?</p> <p>o Quina analogia s'està emprant?</p>	<h1>Reconeixent analogies</h1>	<p>Factor de relació: nodreix o proveeix energia a...</p>

Exemple: Factor de relació: les fonts econòmiques



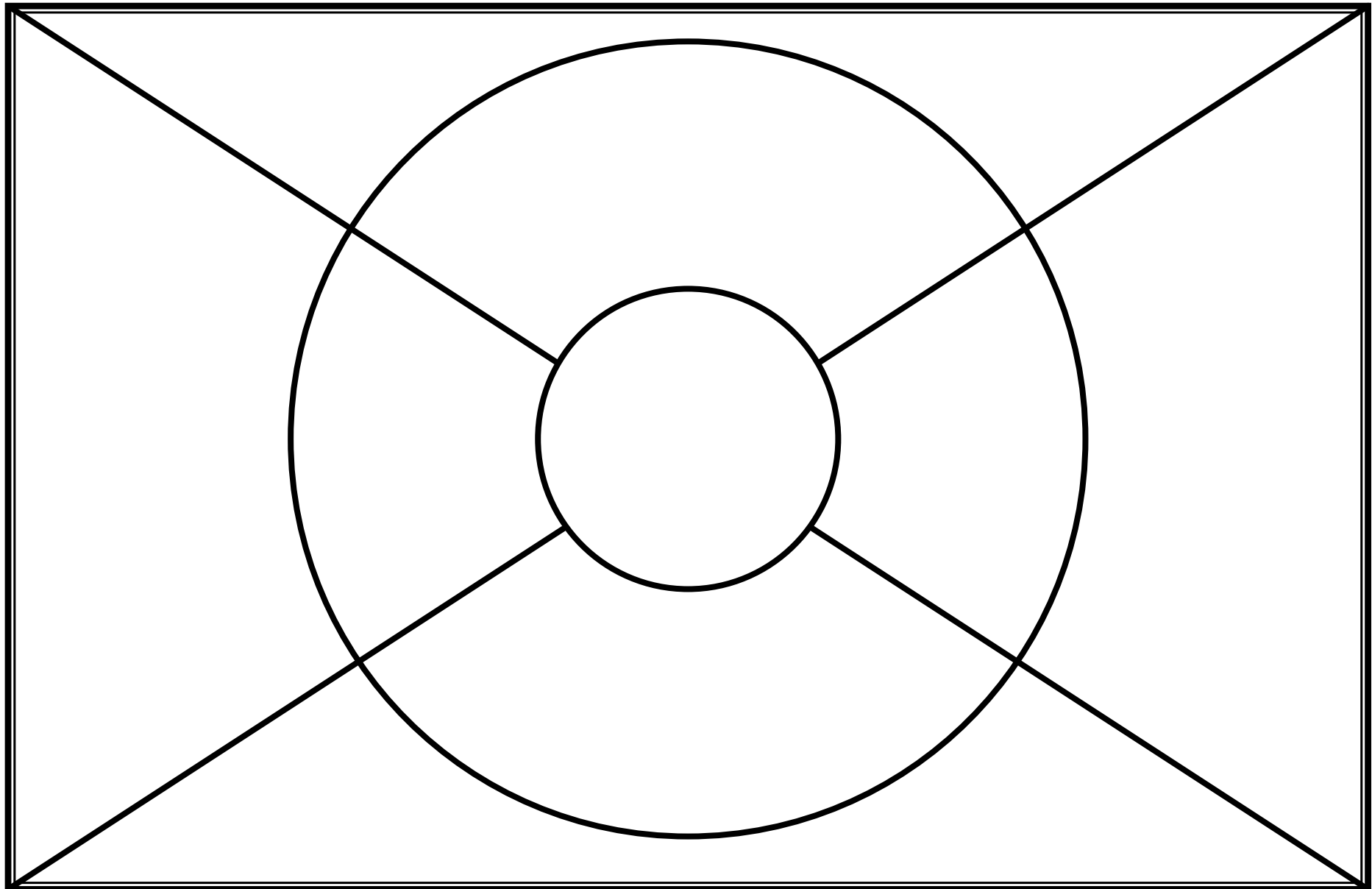
Mapa Circular 1
Títol

Nom _____ Data _____

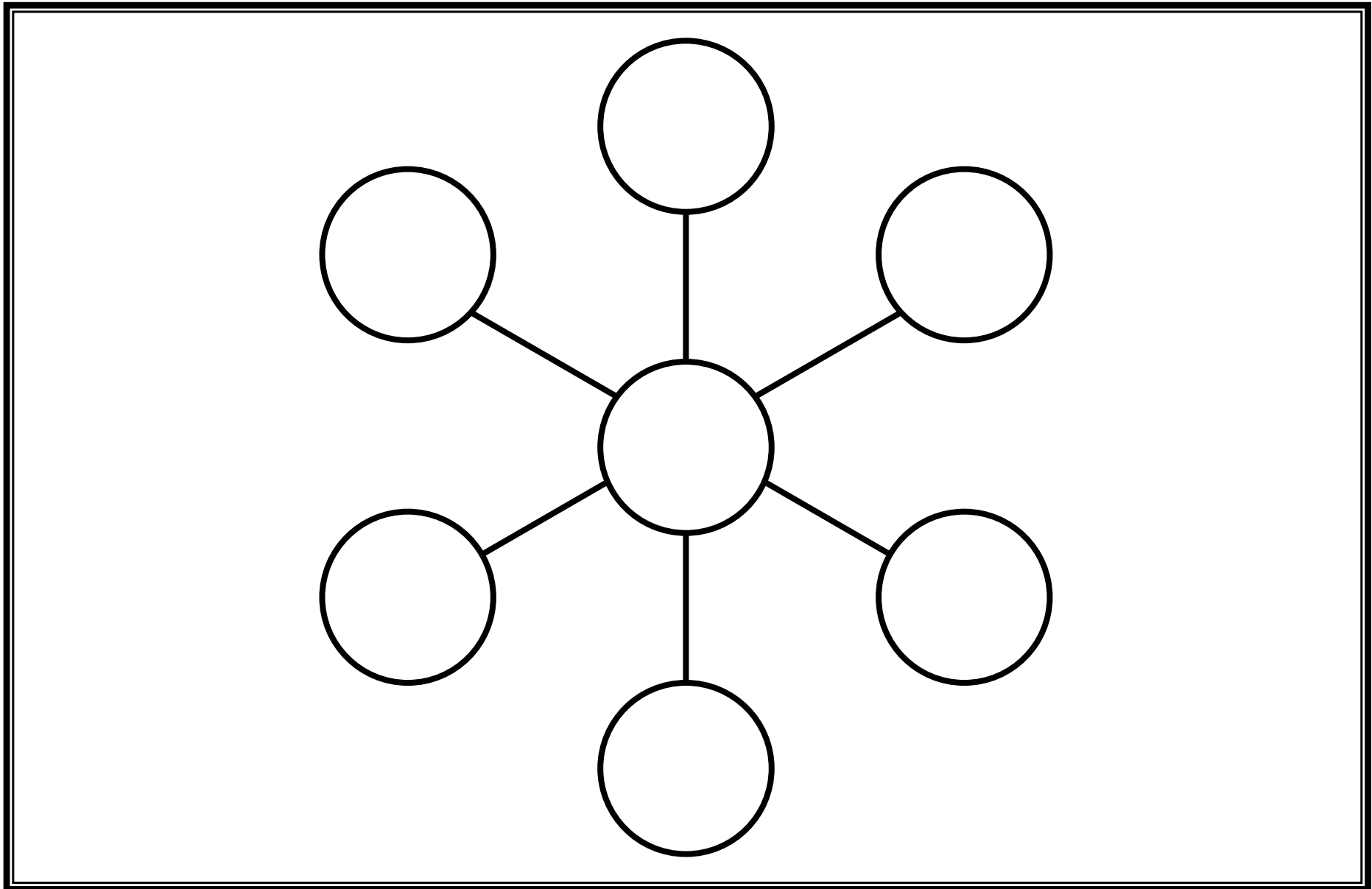


Mapa Circular 2: Classificació
Títol _____

Nom _____ Data _____

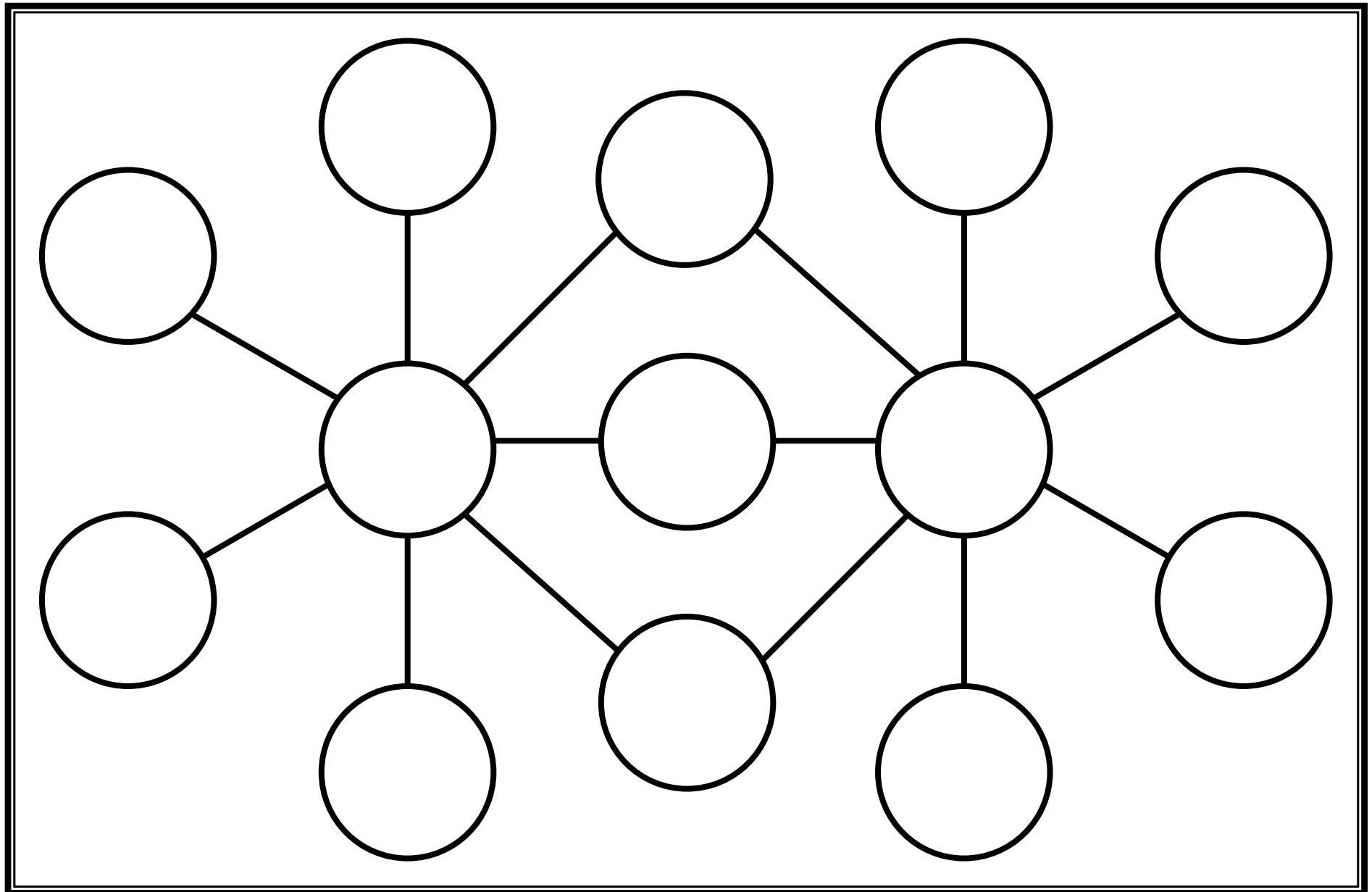


Mapa de les bombolles Nom _____ Data _____
Títol _____



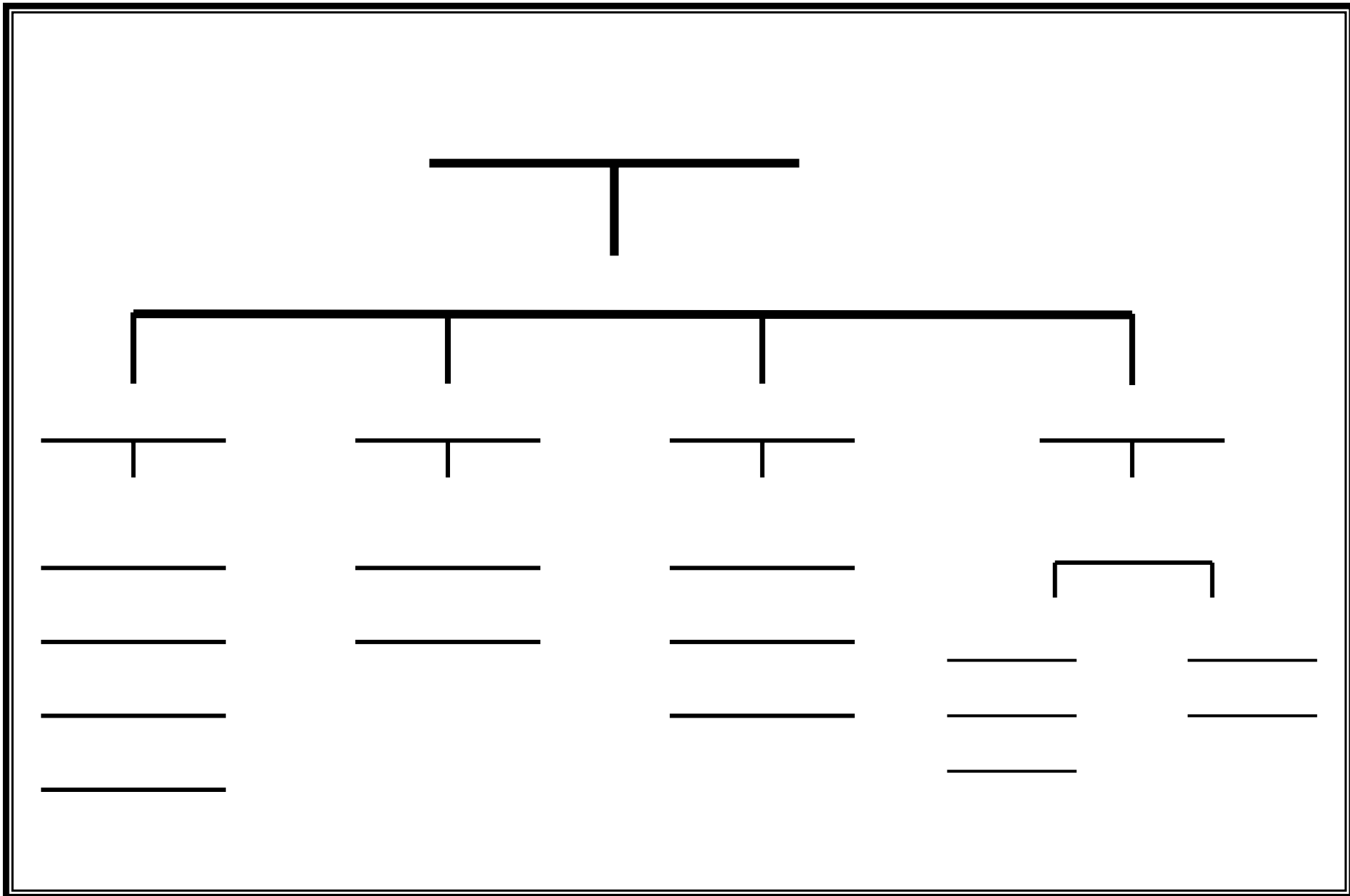
Mapa dobles bombolles
Títol _____

Nom _____
Data _____



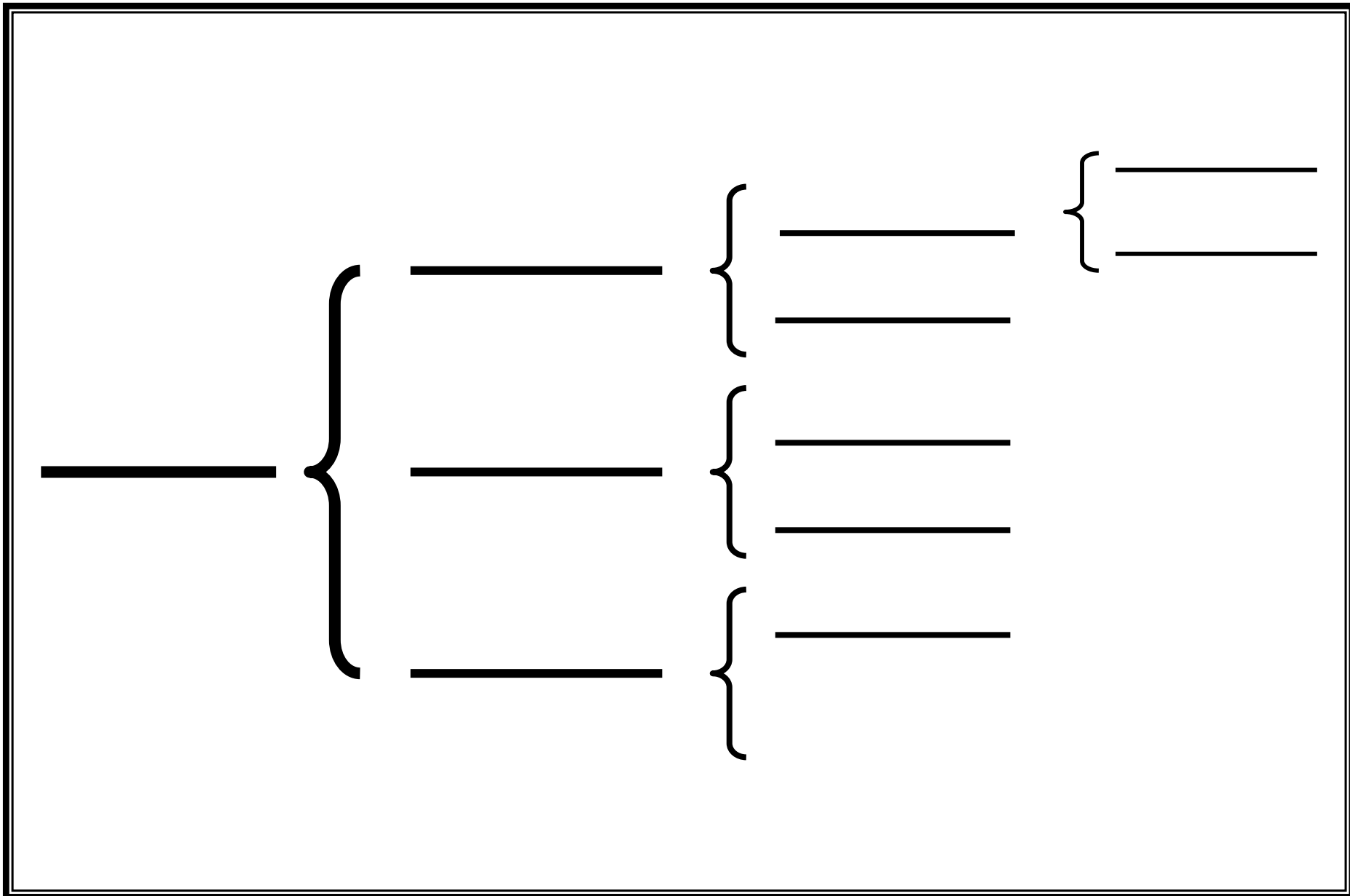
Mapa d'arbre
Títol _____

Nom _____ Data _____



Mapa dels parèntesis
Títol _____

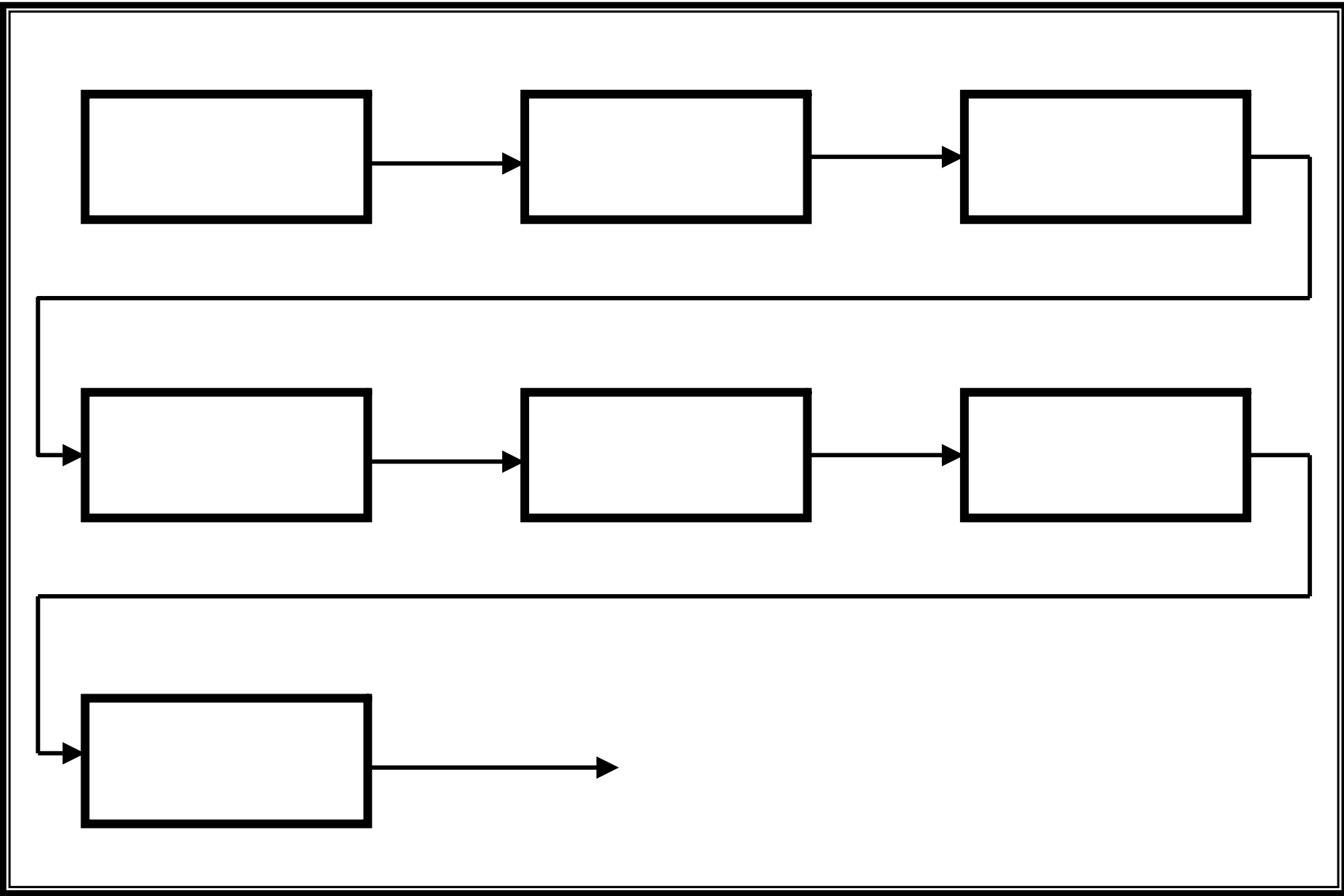
Nom _____ Data _____



Mapa de seqüències 1

Nom _____ Data _____

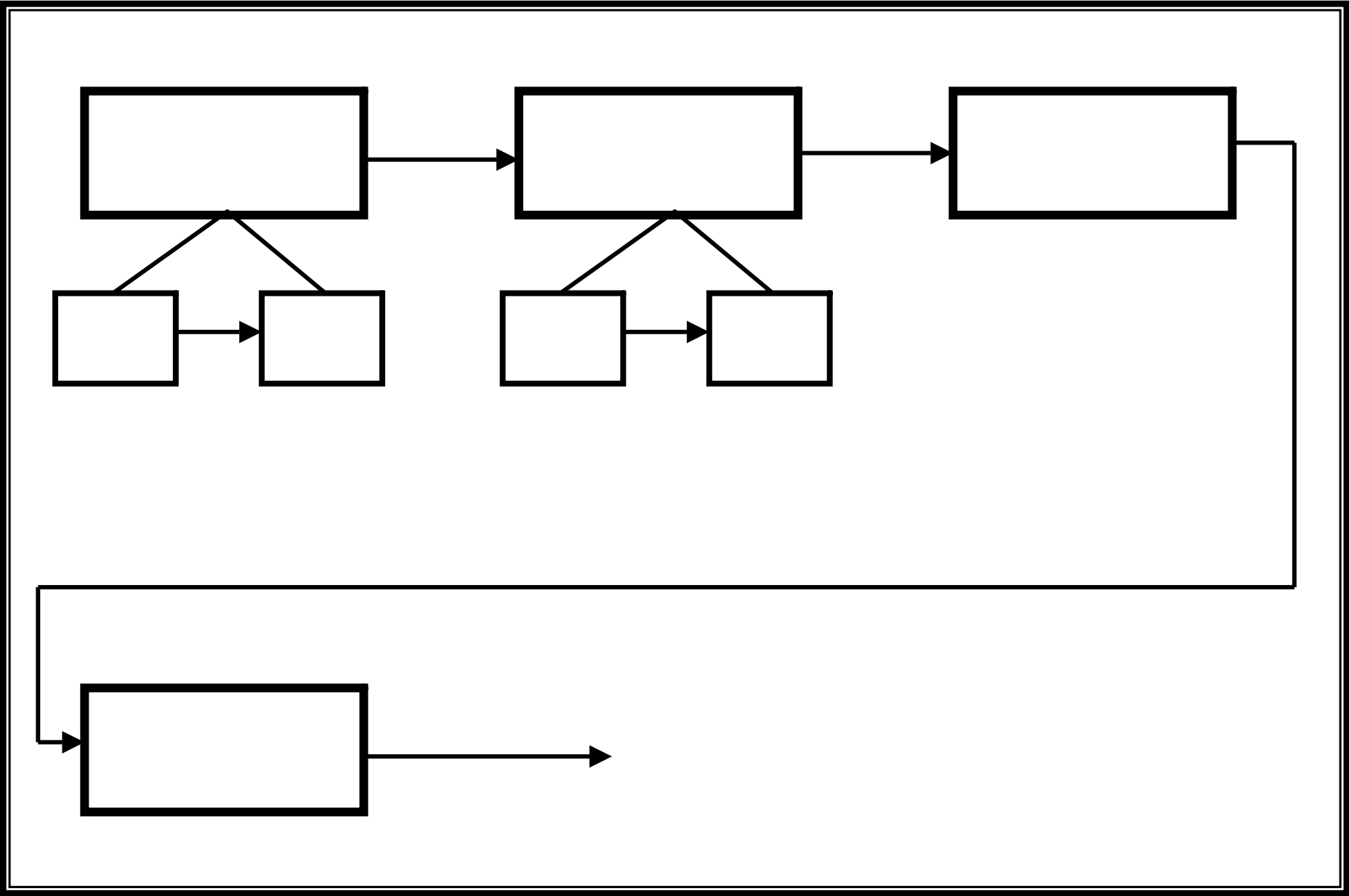
Títol _____



Mapa de seqüències 2

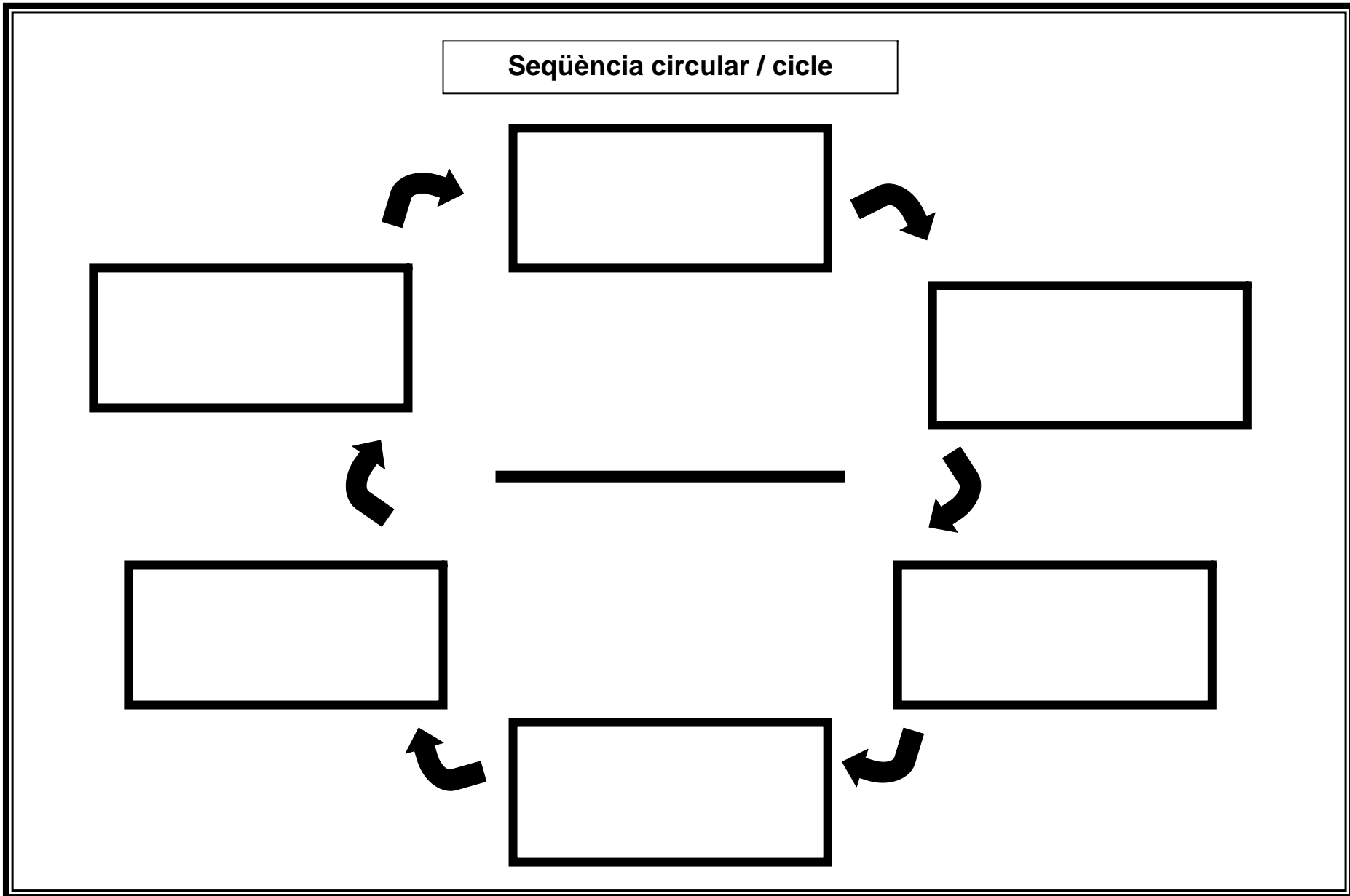
Nom _____ Data _____

Títol _____



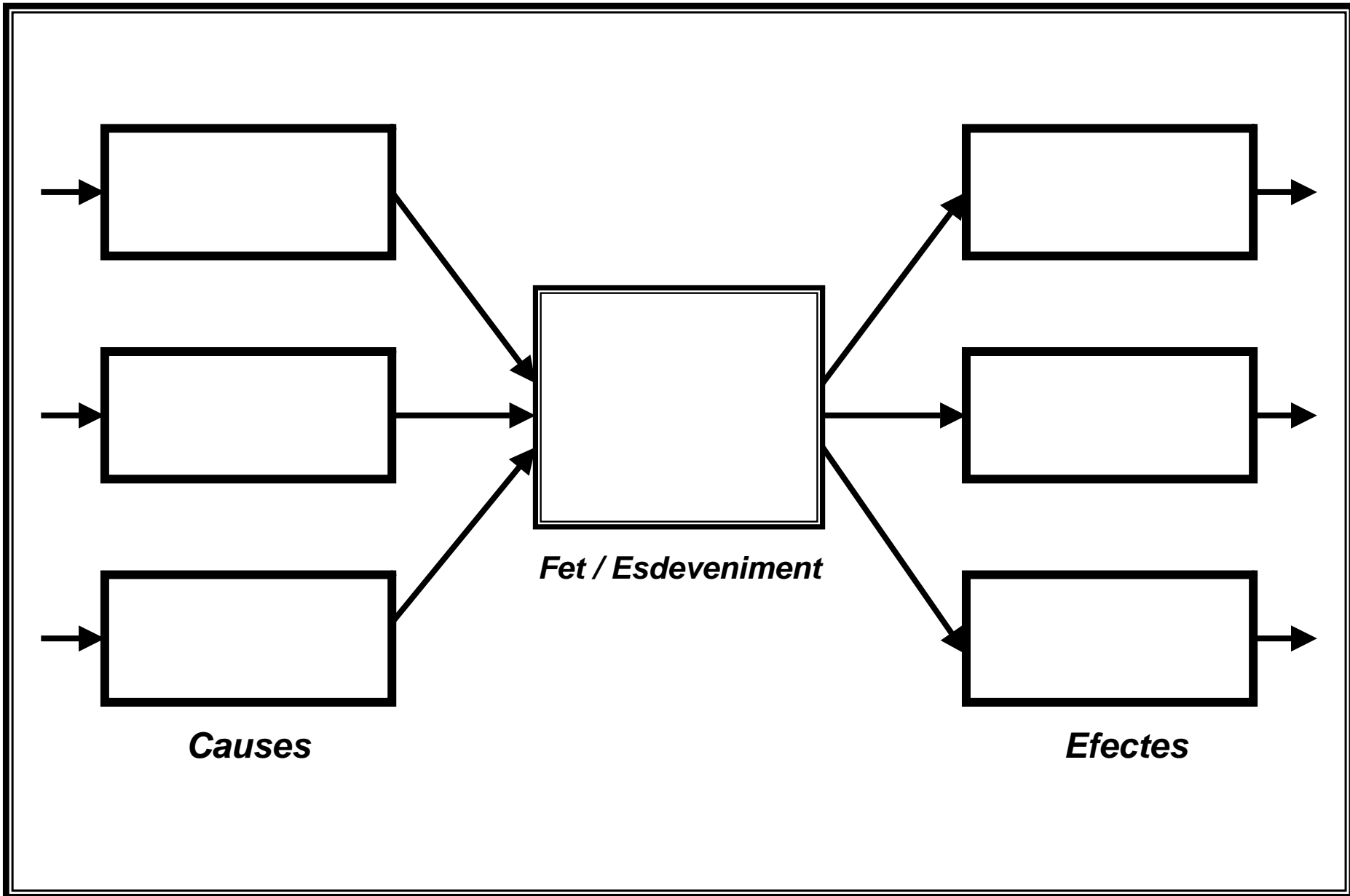
Mapa de seqüències 3
Títol _____

Nom _____ Data _____



Mapa de seqüència múltiple
Títol _____

Nom _____ Data _____



Mapa amb pont (analogies)
Títol _____

Nom _____ Data _____

Factor de relació: _____

