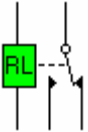
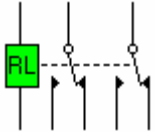


SIMBOLOGÍA ELÉCTRICA



RECEPTORES

	Bombilla		Motor		
---	----------	---	-------	--	--

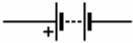



RELÉS

	Relé unipolar		Relé bipolar		
---	---------------	---	--------------	--	--

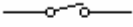
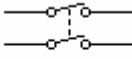
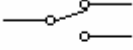
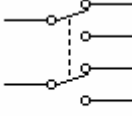
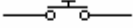
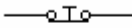
INSTRUMENTOS DE MEDIDA

	Voltímetro		Amperímetro		
---	------------	---	-------------	--	--

GENERADORES Y BATERIAS

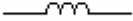
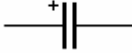
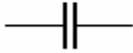
	Pila o batería		Generador		Generador de CC
	Generador de CA				

INTERRUPTORES





	Interruptor unipolar		Interruptor bipolar		
	Conmutador unipolar		Conmutador bipolar		
	Pulsador NA		Pulsador NC		

SIMBOLOGÍA ELÉCTRICA (Continuación)


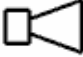

ELEMENTOS ACTIVOS

	Bobina		Condensador electrolítico		Condensador sin polaridad
---	--------	---	------------------------------	--	------------------------------


RESISTENCIAS

	Resistencia fija		Resistencia variable		Resistencia Dependiente de la temperatura NTC
	Resistencia Dependiente de la luz LDR				

SONIDO

	Zumbador		Bocina		Altavoz
---	----------	---	--------	---	---------

OTROS

	Fusible				
---	---------	--	--	--	--