

Infrarot-Flammenmelder Décteur de flammes à infrarouge Infrared Flame Detector DF11xx

Inbetriebnahme
Mise en service
Commissioning

Anwendung

- WaveRex DF1192 und DF1101Ex für Innen- und Aussen-Anwendung.
- Flammenmelder DF1191 mit nur einem Sensor für Innenanwendung.
- DF1101Ex für kollektive Brandmeldesysteme in explosionsgefährdeten Bereichen Zone 1 und 2.
- DF1191/92 für interaktive, AnalogPLUS und kollektive Brandmeldesysteme.

Voraussetzungen

Für eine einwandfreie Inbetriebsetzung muss das Leitungsnetz nach den AlgoRex Projektierungs- und Installationsrichtlinien erstellt, angeschlossen und geprüft sein.

Einstellungen am Melder

Vor dem Anschliessen des Melders sind die 10 Schalter (Dip-Switch) entsprechend untenstehender Tabelle zu programmieren.

Ab Werk stehen alle Schalter auf "OFF", d.h. Normalanwendung im kollektiven System.

Einstellung der Schalter (Dip-Switch)

Application

- WaveRex DF1192 et DF1101Ex pour applications internes et externes.
- Décteur de flammes DF1191 avec un seul capteur pour applications internes.
- DF1101Ex pour des systèmes de détection-incendie collectifs dans des secteurs menacés d'explosions des zones 1 et 2.
- DF1191/92 pour des systèmes de détection-incendie interactifs, AnalogPLUS et collectifs.

Conditions

Pour une mise en service impeccable, le réseau de lignes doit être établi, raccordé et contrôlé selon les directives AlgoRex pour l'étude de projets et l'installation.

Réglages au détecteur

Avant le raccordement du détecteur, les 10 interrupteurs (Dip-Switch) sont à programmer selon la table ci-dessous.

A la sortie d'usine, les interrupteurs sont tous positionnés sur "OFF", c.-à-d. pour l'application normale en système collectif.

Réglage des interrupteurs

Application

- WaveRex DF1192 and DF1101Ex for indoor and outdoor applications.
- Flame detector DF1191 with only one sensor for indoor applications.
- DF1101Ex for collective fire detections systems in explosion-hazard areas of zones 1 and 2.
- DF1191/92 for interactive, AnalogPLUS and collective fire detection systems.

Conditions

For trouble-free commissioning, the line network must be installed and tested according to the AlgoRex planning and installation guidelines.

Detector settings

Before connecting the detector, the 10 dip switches must be programmed according to the table below.

When they leave the factory, all switches are set to "OFF", i.e. normal application in the collective system.

Setting of the dip-switches

DIP	OFF	ON	Erläuterung	Commentaire	Explanation
1 2	X X		Kollektives System	Système collectif	Collective system
1 2	X	X	System AnalogPLUS	Système AnalogPLUS	System AnalogPLUS
1 2		X X	Interaktives System	Système interactif	Interactive system
3	X		Standard empfindlich	Sensibilité standard	Standard sensitivity
3		X	Erhöht empfindlich (wenn keine optischen Störquellen vorhanden sind)	Sensibilité élevée (lorsqu'il n'y a aucune source optique de dérangement)	Increased sensitivity (provided not exposed to optical interference)
4	X		Integrationszeit kurz ~6s (standard)	Temps d'intégration court ~6s (standard)	Integration time short ~6s (standard)
4		X	Integrationszeit verlängert ~12s (bei starken optischen Störquellen)	Temps d'intégration prolongé ~12s (pour des sources optiques de dérangement intenses)	Integration time increased ~12s (if exposed to powerful optical interference)
5	X		Sonnenresistenz normal (standard)	Résistance solaire normale (standard)	Normal solar radiation resistance (standard)
5		X ¹⁾	Sonnenresistenz erhöht (bei Aussenanwendung oder Sonnenreflexionen)	Résistance solaire élevée (pour les applications externes ou pour les réflexions solaires)	Resistance to solar radiation increased (when used outdoors or if exposed to reflected sunlight)
6	X		Keine Ausfilterung hoher Sensorfrequenzen (standard)	Pas de filtrage des hautes fréquences du capteur (standard)	No filtering out of high sensor frequencies (standard)
6		X ²⁾	Ausfilterung hoher Sensorfrequenzen (starke EMB, aber nicht zulässig bei Gasflammdetektion)	Filtrage des hautes fréquences du capteur (forte IEM, mais pas admissible à la détection des flammes de gaz)	Filtering out of high sensor frequencies (powerful EMI, but not admissible at gas flame detection)
7			Keine Funktion	Pas de fonction	No function
8			Keine Funktion	Pas de fonction	No function
9	X		Keine Sonderanwendung (standard)	Pas d'application particulière (standard)	No special application (standard)
9		X ¹⁾	Sonderanwendung (heisse IR-Strahlung in kurzer Distanz, z.B. Motorenprüfstand)	Application particulière (rayonnement IR chaud à courte distance, par ex. banc d'essais des moteurs)	Special application (hot IR radiation at a short distance, e.g. motor test bed)
10			Keine Funktion	Pas de fonction	No function

1) Nicht aktiv bei DF1191

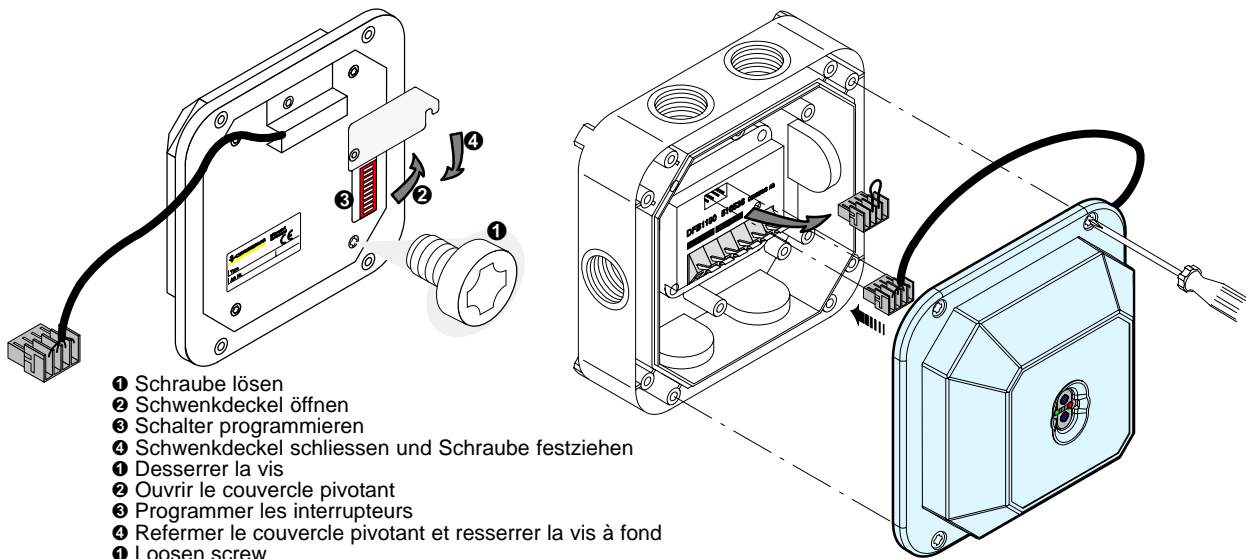
2) "Gasjet"-Flammen besitzen auch hohe Frequenzen, Detektion nur in Position "OFF"

1) Pas actif pour DF1191

2) Les flammes de "gasjet" ont également des hautes fréquences, détection seulement possible en position "OFF"

1) Not active with DF1191

2) Gasjet flames also have high frequencies, detection only in position "OFF"



- 1 Schraube lösen
- 2 Schwenkdeckel öffnen
- 3 Schalter programmieren
- 4 Schwenkdeckel schliessen und Schraube festziehen
- 1 Desserrer la vis
- 2 Ouvrir le couvercle pivotant
- 3 Programmer les interrupteurs
- 4 Refermer le couvercle pivotant et resserrer la vis à fond
- 1 Loosen screw
- 2 Open pivot cover
- 3 Program switches
- 4 Close pivot cover and tighten screw

Melderanschluss

- Überbrückungsstecker aus Sockel entfernen (nur zum Prüfen der Leitung nötig)
- Meldereinsatz im Sockel einstecken
- Meldereinsatz mit den vier Schrauben auf den Sockel festschrauben

Funktionskontrolle

- Zentrale auf TEST schalten
- Melder **im Nicht-Ex-Bereich** mit Prüflampe LE3 auslösen (siehe Bedienungsanleitung LE3)
- Der Melder muss innerhalb 20s ansprechen (Ansprechindikator blinkt)
- Melder **im Ex-Bereich** mit STABEX-Lampe auslösen
- STABEX-Lampe ca. 5cm senkrecht vor Sensor «A» halten und Sensor «B» abdecken
- Mit dem Schalter der STABEX-Lampe in ca. 2 Hz-Takt pulsen
- Der Melder muss innerhalb 20s ansprechen (Ansprechindikator blinkt)

Connexion du détecteur

- Enlever le connecteur de pontage du socle (nécessaire que pour le test de la ligne)
- Enfiler l'élément détecteur dans le socle
- Fixer l'élément détecteur sur le socle au moyen des 4 vis

Contrôle de fonctionnement

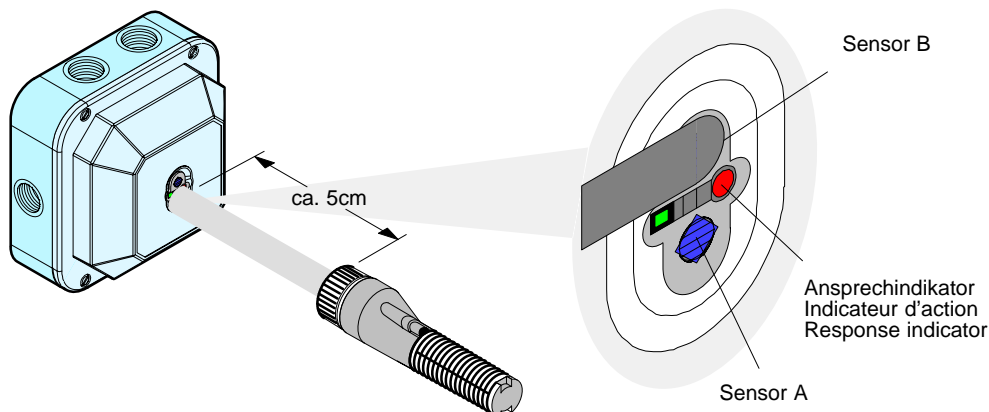
- Commuter l'équipement de contrôle et de signalisation sur TEST
- Déclencher le détecteur **dans les secteurs non-Ex** au moyen de la lampe LE3 (voir mode d'emploi LE3)
- Le détecteur doit réagir en l'espace de 20 secondes (indicateur d'action clignote)
- Déclencher le détecteur **dans le secteur menacé d'explosions** au moyen de la lampe STABEX
- Maintenir la lampe STABEX verticalement à env. 5cm du capteur «A» du détecteur et couvrir le capteur «B»
- Au moyen du bouton, moduler des impulsions d'env. 2Hz
- Le détecteur doit réagir en l'espace de 20 secondes (indicateur d'action clignote)

Connection of the detector

- Remove the jumper connector from the base (necessary for installation test only)
- Put in the detector unit into the base
- Mount the detector unit with the 4 screws on the base

Performance check

- Switch control unit to TEST
- Actuate the detector **in non-explosion hazard areas** using the test lamp LE 3 (see operating instructions LE3)
- The detector must respond within 20 seconds (response indicator flashes)
- Actuate the detector **in explosion hazard area** using the STABEX lamp
- Hold lamp vertically approx. 5cm from detector sensor «A» and cover sensor «B»
- Modulate approximately 2Hz pulse with the button
- The detector must respond within 20 seconds (response indicator flashes)



Bestellangaben

DF1191	516 659	Infrarot-Flammenmelder
DF1192	516 662	Infrarot-Flammenmelder WaveRex
DF1101-Ex	516 675	Infrarot-Flammenmelder WaveRex für explosionsgefährdete Bereiche

Indications pour la commande

Détecteur de flammes à infrarouge
Détecteur de flammes à infrarouge WaveRex
Détecteur de flammes à infrarouge WaveRex pour des secteurs menacés d'explosions

Details for ordering

Infrared flame detector
Infrared flame detector WaveRex
Infrared flame detector WaveRex for explosion-hazard areas

Sockel und Zubehör siehe x1676

Embase et accessoires voir x1676

Base and accessories see x1676