

OPERACIONES DE PLEGADO Y MECANIZADO DE LOS PLÁSTICOS

PLEGADO DE PLÁSTICOS

La máquina que dobla chapas de plástico es muy sencilla. Básicamente consta de una caja atravesada por un filamento que se calienta. Se coloca la chapa haciendo coincidir la línea de doblez sobre el filamento. Se conecta la máquina y cuando el plástico está blando se dobla hasta la posición deseada.

Antes de doblar es recomendable darle la vuelta al plástico con frecuencia para asegurar un calentamiento uniforme en ambas caras y para evitar quemaduras.

APLICACIONES

Fabricación, a partir de láminas alargadas, de objetos sencillos de escritorio, carpetas, etc.

MECANIZADO DE PLÁSTICOS.

Los procesos de conformado proporcionan piezas prácticamente acabadas, necesitando sólo un ligero desbarbado (generalmente evitable si los moldes utilizados están bien diseñados y mantenidos). Pero en ocasiones es preciso eliminar cierta cantidad de material de un objeto obtenido por conformado, unir piezas sencillas fabricadas por otro método para lograr el producto deseado, e incluso formar piezas de relativamente grandes dimensiones.

El mecanizado es el conjunto de técnicas que mediante las cuales se da forma definitiva a las piezas y que se realiza con arranque de material. El material arrancado puede revestir forma de virutas (láminas delgadas arrancadas de la superficie utilizando una herramienta), recortes (fragmentos tan pequeños que no se utilizan), o limaduras (partículas del limado).

El mecanizado de los plásticos presenta, frente al procesado de otros materiales, los siguientes problemas:

- Desgarre (formación de grandes grietas): para evitarlo se debe mecanizar a velocidades altas y los radios de curvatura en el plegado y curvado deben ser grandes. También es recomendable colocar contraasientos en el final del recorrido de la línea de mecanización.
 - Calentamiento de la pieza: debido a la baja conductividad térmica de los plásticos se deben realizar las operaciones de arranque de viruta sin que se caliente en exceso el material. Una temperatura excesiva provocaría una viruta pastosa que se puede adherir a partes de la máquina, pero además los plásticos termoestables podrían llegar a descomponerse y los termoplásticos llegarían a deformarse por fusión. Para evitarlo:
 - Los avances de las máquinas-herramientas deben ser pequeños.
 - Se debe utilizar un refrigerante enérgico, que puede ser un chorro de aire comprimido (muy aconsejable también para la eliminación de viruta) o emulsiones para taladrar (como agua y petróleo o taladrina, que es agua y aceite), dependiendo del material de la pieza.
- Las herramientas de corte para trabajar los plásticos deben tener resistencia al calor y al desgaste. Conviene que su superficie sea dura, sobretodo si han de mecanizar plásticos con material inorgánico de relleno (como la fibra de vidrio). Suelen ser de acero rápido.
- Los plásticos a mecanizar suelen ser suministrados con una funda protectora, que puede ser de papel, con el fin de evitar que el material se raye mientras es manipulado.

APLICACIONES GENERALES DE LA MECANIZACIÓN DE PLÁSTICOS.

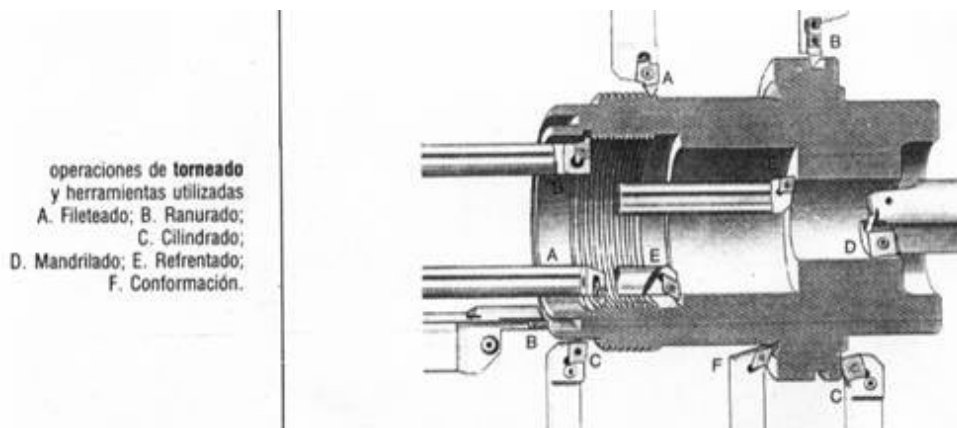
El arranque de material en los plásticos se realiza generalmente por razones económicas (amortización del molde o abaratarlo simplificando su forma) o por razones técnicas (excesivas dimensiones de las piezas o que se trate de polímeros infusibles que no admitan el conformado adecuado). La utilización de estas técnicas suele estar limitada a piezas aisladas, a pequeñas series, o a la transformación manual de productos semiacabados.

TORNEADO

Esta operación se realiza en una máquina llamada *torno* que proporciona un movimiento de giro a la pieza que se mecaniza, haciendo que ésta gire alrededor de su eje de revolución.

En esencia el torno consta de una *bancada* que soporta en un extremo un *cabezal*, elemento responsable de producir el giro de la pieza; y en el otro el *contrapunto*, donde se apoya la pieza. Se recomiendan velocidades de corte de 200 a 500 m / min.

El arranque de viruta se realiza mediante una herramienta de corte que trabaja en dos movimientos: avance lineal y profundización de pasada. La herramienta está sujeta a unos carros que se desplazan a lo largo de la bancada.



APLICACIONES DEL TORNEADO.

Genera superficies de revolución en piezas que tengan eje de revolución (cilíndricas o cónicas). Las piezas se pueden labrar exterior o interiormente.

El torneado permite operaciones específicas como son:

Ranurado: crea ranuras circulares sobre la pieza.

Roscado o fileteado: fabrica hilos de rosca para dar forma de tornillo a la pieza.

Torneado cónico: se da forma cónica al ir disminuyendo la profundidad de pasada.

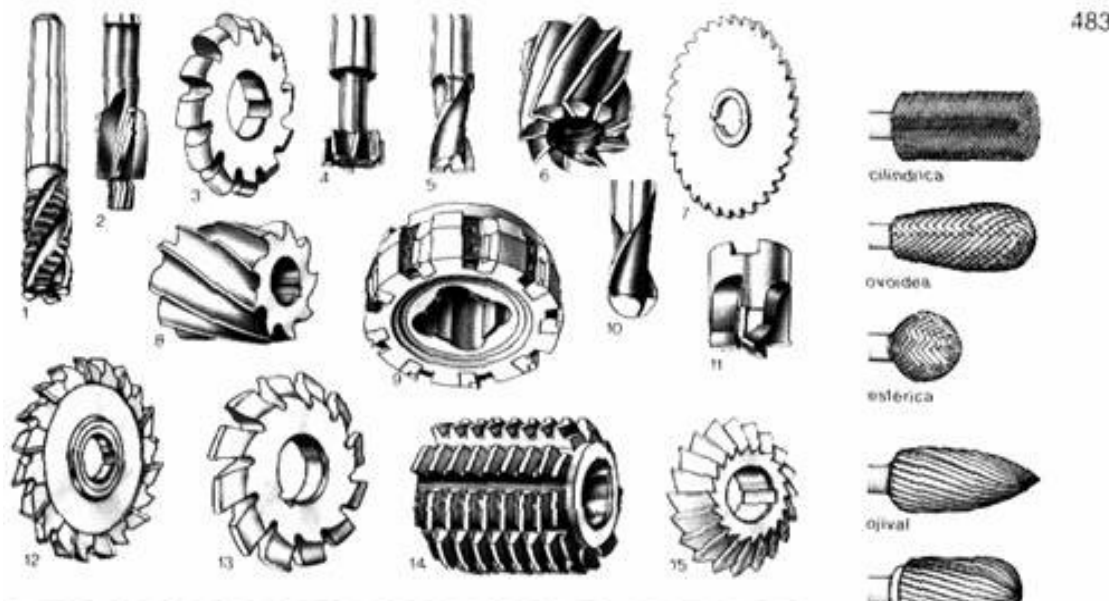
FRESADO.

Combina el movimiento de rotación de una herramienta cilíndrica dotada de dientes cortantes en su periferia y denominada *fresa*, con el desplazamiento lineal de la pieza, para generar superficies planas. La máquina fresadora consta fundamentalmente de tres carros o mesas que se pueden desplazar en las tres direcciones del espacio. Se recomiendan velocidades de corte de 200 a 500 m / min.

El ángulo de incidencia de la fresa en la pieza da lugar a dos tipos de fresado:

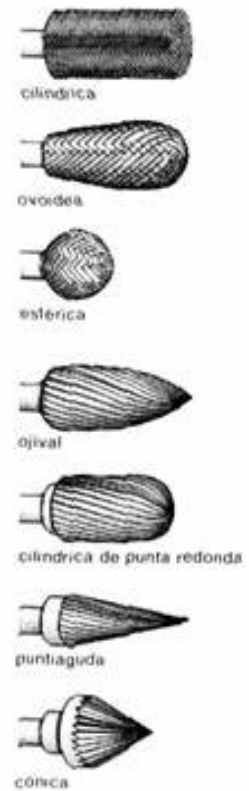
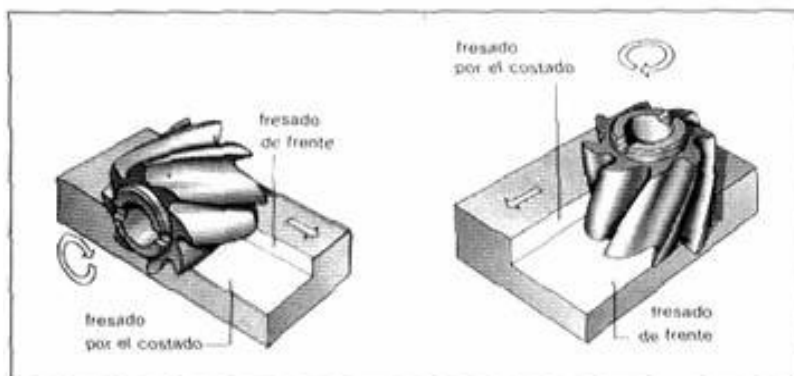
– *frontal*: genera una superficie perpendicular al eje de giro de la herramienta, y

– *tangencial*: obtiene una superficie plana paralela al eje de giro. Conviene, para el fresado de plástico, un paso amplio de la fresa. Para evitar que, al llegar la fresa al extremo de la pieza, el borde de ésta se resquebraje, es conveniente colocar un contraasiento al final de la pieza.



diferentes tipos de fresas: 1. De mandrilar; 2. De refrentar; 3. Convexa; 4. De ranurar; 5. De dos dientes; 6. De dos cortes; 7. Sierra; 8. Helicoidal; 9. De dientes postizos para refrentar; 10. Estérica; 11. Para taladros; 12. De tres cortes; 13. Para engranajes; 14. De corte por generación; 15. Cónica

fresado con una herramienta de eje horizontal (a la izquierda) y otra de eje vertical



fresas para máquinas portátiles

APLICACIONES DEL FRESADO.

El trabajo con la fresadora es tremendamente versátil: ranurado, corte, arranque en formas circular, helicoidal, de engranajes, etc.

TALADRADO.

La combinación del movimiento de giro más el avance de una herramienta específica denominada *broca* permite hacer orificios cilíndricos.

Las máquinas de taladrar son simples, desde el conocido taladro manual de motor eléctrico a las taladradoras de sobremesa, que disponen de un cabezal portabrocas motorizado y una columna- base que garantiza la perpendicular entre el recorrido de la broca y dicha base.

La broca tiene dos movimientos: de giro y de avance en profundidad. La velocidad de giro será mayor cuanto más blando el material a taladrar y menor el diámetro de la broca. Se recomiendan velocidades de corte de 30 a 100 m / min.

Las materias blandas como la madera y el plástico se taladran industrialmente mediante taladradoras especiales muy rápidas. Estas máquinas son simples, dado que los taladros no tienen una precisión muy rigurosa, y el avance se realiza a mano.

En el taladrado de plásticos hay que considerar su escasa conductibilidad térmica y la elevada dilatación por el calor, lo que obliga a levantar con frecuencia la broca en movimiento, para facilitar la refrigeración.



ASERRADO.

Consiste en abrir ranuras en el material para separarlo en partes.

Para el corte de piezas se utilizan principalmente dos tipos de herramienta:

- *Sierra circular* de acero rápido con dientes sin triscar, vaciados lateralmente.

Consiste en un disco con dientes en su borde, que corta mediante un movimiento de giro y avance en profundidad.

- *Sierra de cinta*, de dientes triscados (inclinados alternativamente para que el surco sea más espeso que la hoja y ésta se deslice bien). Su forma es la de una larga cinta en lazo cerrado, que realiza un movimiento longitudinal continuo. En general las máquinas de cinta son más sencillas y económicas.

Se recomiendan velocidades de corte de 1000 a 2000 m / min.

Para corte manual sirve cualquier tipo de sierra: de arco, serrucho, segueta, etc.

APLICACIONES: Las sierras de disco se suelen utilizar para los cortes más severos y las de cinta para trabajos ligeros.

CEPILLADO.

Esta operación consiste en arrancar virutas de piezas planas para rebajar su grosor, mediante el corte con una lámina de filo cortante inserta en la herramienta. Esta puede ser:

- un *cepillo manual de carpintería*: consta de un hierro o cuchilla ancha de filo recto y un contrahierro que rompe la viruta y la expulsa fuera y además sirve para que la cuchilla no penetre excesivamente en el material.
- un *cepillo eléctrico* con movimientos de avance sobre la pieza y de giro de las cuchillas. Se recomiendan velocidades de corte de 200 a 500 m/min.



ACABADO.

En estas operaciones las herramientas producen virutas muy pequeñas para terminar, en dimensión y superficie, piezas que han sido previamente mecanizadas por otros procedimientos. Por ello su capacidad de arranque de material es muy reducida.

Sin embargo, el arrancar cantidades pequeñas les permite alcanzar precisiones dimensionales muy elevadas, así como muy buenos acabados superficiales. Podemos agrupar en este apartado diversas operaciones:

Se realiza el **esmerilado húmedo** en los plásticos termoestables mediante discos de carborundo o piedras areniscas.

Para el **esmerilado en seco** emplean esmeriladoras de cinta o muelas de plato.

El **pulido** se lleva a cabo con pastas de pulir especiales aplicadas sobre discos textiles.

La abrasión mecánica consiste en aplicar un material más duro que el de la pieza para desgastarla.

El **rectificado** es una forma de abrasión que utiliza *muelas abrasivas*, formadas por un aglomerado cerámico de unos granos de materiales muy duros.

Cada grano de material funciona como una pequeña herramienta de corte que desprende virutas.

En el rectificado de plásticos ha de tenerse especial cuidado con la refrigeración.

Las máquinas rectificadoras son similares a los tornos, pero con cabezales específicos para el arrastre de las muelas.

CIZALLA.

Es una operación de corte que desgarrar las láminas mediante la acción de dos cuchillas que se deslizan una sobre otra. Se emplea como herramienta manual la guillotina y como máquina la cizalla, ambas con alta capacidad de corte pero sin posibilidad de cortes curvos.

CORTE CON HILO.

El mecanizado en los poliestirenos expandidos o extruidos se efectúa cortando el material sobrante por medio de un hilo caliente. Su temperatura será la adecuada para cortar pero

no excesiva ya que se trata de materiales altamente inflamables.

MÉTODOS DE UNIÓN UTILIZADOS CON LOS PLÁSTICOS

UNIÓN DE PLÁSTICOS

La unión de plásticos se puede realizar principalmente de tres formas: mecánica si las piezas a fijar deben ser desmontables, y mediante adhesivos o cohesión (calor y presión) si la unión va a ser permanente. En este caso no se utilizan las uniones mecánicas porque no son necesarias y deben evitarse siempre.

UNIÓN MECÁNICA.

Se realiza mediante atornillado con tornillos metálicos pasantes con arandela. Presenta como principal inconveniente la formación de la rosca interna en la pieza de plástico, pues debilita su resistencia al impacto por efecto de la entalla.

1. UNIÓN MEDIANTE ADHESIVOS.

La unión por adhesivo, o encolado, depende de dos factores:

- La *adhesión*, que es la fuerza de unión del adhesivo al sustrato. Esta fuerza resulta de las fuerzas físicas de atracción y adsorción entre moléculas o fuerzas de Van der Waals.
- La *cohesión*, que es la fuerza interna del adhesivo.

Existen ciertos casos en que la unión adhesiva no sería posible sin un tratamiento previo:

1. *Las propiedades del material base no se corresponden con las propiedades superficiales.* Las razones pueden ser la composición del sustrato plástico y/o el proceso de fabricación. Una capa superficial débil producirá una unión de baja resistencia con independencia del adhesivo elegido.

2. *Plásticos con componentes de bajo peso molecular.* Estos componentes son estabilizantes, residuos de disolventes, plastificantes y cargas. Todos ellos pueden afectar a la unión si están presentes en la superficie. Muchos tienden a desplazarse hacia la superficie y concentrarse allí. Así, se forma una capa superficial separada del material base, reduciendo la resistencia de la unión, o impidiéndola.

3. *Agentes desmoldeantes:* Para garantizar que sea fácil liberar las piezas de plástico moldeadas, se utilizan agentes desmoldeantes internos y externos.

Se llaman "internos" si ya están mezclados en la granza y surten efecto durante la transformación del plástico. Suelen producir superficies difíciles o imposibles de unir.

Pueden distribuirse en toda la masa del plástico, de manera que no sea eficaz ni siquiera rectificar su superficie.

Los llamados agentes desmoldeantes "externos" se pulverizan en el interior del molde. Se fabrican a partir de parafinas, jabones y aceites, como el aceite de silicona.

Debido al método de tratamiento, estos agentes pueden hallarse no sólo en la superficie, sino también en capas próximas a ella. El pretratamiento más adecuado es el mecanizado

de acabado, como el rectificado.

4. *Propiedades superficiales derivadas de la transformación.*

Durante el moldeo de piezas de plástico pueden formarse estructuras superficiales y, por tanto propiedades superficiales no idénticas a las propiedades de masa. En términos prácticos, se denominan pieles de inyección, que son superficies comprimidas muy lisas, habitualmente con concentraciones de tensión. Cuanto más se desarrolla una piel de inyección, peores son sus propiedades adhesivas. Su efecto sería comparable al de una capa protectora que recubriese el material base. El pretratamiento más sencillo y eficaz es la destrucción de esta piel por métodos mecánicos por ejemplo mediante rectificado o abrasión.

5. *Agrietamiento por tensión de los termoplásticos*

Los sustratos termoplásticos sometidos sin carga tienden a agrietarse cuando entran en contacto con ciertos líquidos (disolventes). Esto suele llamarse agrietamiento por tensión. Los PLÁSTICOS más susceptibles son los policarbonatos (PC), los polimetilmetacrilatos (PMMA), los copolímeros de acrilonitrilo-butadieno-estireno (ABS) y el poliestireno (PS). Como su propio nombre indica, las grietas se forman por la interacción de dos factores:

1. Deben existir ciertas tensiones en el sustrato. En la mayoría de las piezas de plástico, están presentes en forma de tensiones residuales causadas por la transformación o se producen por efecto de fuerzas externas

2. Sobre la pieza debe actuar un medio de peso molecular bajo (p.ej. acetona, Alcohol) Los adhesivos también pueden causar agrietamiento por tensión cuando están en estado líquido.

1.1. PRETRATAMIENTOS DE SUPERFICIE.

Dado que la resistencia de la unión viene determinada, en gran medida, por la adhesión entre las superficies a unir y el adhesivo, las uniones adhesivas serán más fuertes cuanto más limpias y pretratadas se encuentren las superficies. La preparación de la superficie es el paso más crítico en el proceso de la unión adhesiva.

Un primer paso en la preparación consiste en eliminar películas superficiales no deseadas, por limpieza o por abrasión mecánica:

Limpieza:

Para eliminar todo rastro de suciedad como grasa, polvo, etc. se usarán disolventes que se evaporan sin dejar residuos. Pueden ser hidrocarburos (isoparafinas), cetonas (acetona), alcoholes (isopropanol), o agua, dependiendo de los plásticos a tratar.

Por ejemplo, tendremos en cuenta que la acetona es un disolvente de ciertos plásticos, como el metacrilato; para plásticos sensibles el limpiador adecuado es el hidrocarburo dlimonene; etc.

Son frecuentes los baños desengrasantes y los sistemas de desengrase por vapor, en los cuales el disolvente se calienta hasta su punto de ebullición, se evapora y se condensa sobre las superficies a limpiar. El líquido formado elimina la suciedad.

Abrasión mecánica:

En la limpieza de plásticos son efectivos como abrasivos el óxido de aluminio y el hierro colado fundido.

En menor grado se suele utilizar para plásticos la técnica de pretratamiento por imprimación. Esta consiste en aplicar sobre la superficie una solución que mejora la capacidad de unión, actuando de puente químico entre el sustrato y el adhesivo. La solución se aplica con brocha o pulverizándola.

1.2. CLASIFICACION DE ADHESIVOS

Adhesivos de un componente de contacto:

Pueden encontrarse en forma de dispersión acuosa o de disoluciones en disolventes

orgánicos.

Una vez hecha la aplicación sobre cada una de las dos superficies a unir, se debe dejar evaporar la fase acuosa u orgánica del adhesivo. Una vez evaporada, y antes de que también se seque el adhesivo, se ponen las superficies en contacto. El tiempo transcurrido entre la aplicación del adhesivo sobre las superficies, y el de unión de las mismas se llama “tiempo al descubierto” o “tiempo de curado”. Este tipo de adhesivo se conoce también como *pegamento de contacto* (supergen).

Adhesivos de un componente instantáneos:

Son adhesivos muy potentes y rápidos. Se aplica una ligera capa en una de las caras a unir, se unen las caras, y la unión se hace en pocos segundos. Un ejemplo son los cianocrilatos (tipo “superglue”).

Adhesivos de dos componentes:

Se presenta en dos envases: uno con un elemento entrelazable (monómero o polímero) y otro que es un agente entrelazante llamado acelerador. Los dos componentes pueden ser mezclados para aplicar la mezcla a ambas superficies, en algunos adhesivos, se utilizan aplicando un componente en cada superficie. Son las resinas epoxi (“araldit”).

Disolventes:

Cuando se trata de materiales termoplásticos solubles en disolventes orgánicos, pueden adherirse mediante una simple aplicación del disolvente sobre las superficies a unir. Por ejemplo, en el caso del PMME (polimetacrilato de metilo) basta aplicar acetona a las dos superficies que se han de unir y ponerlas en contacto.

2. UNIÓN POR CALOR Y PRESIÓN

Es la técnica más empleada para la unión de películas y estructuras delgadas. Las dos piezas se unen mediante una fusión superficial, seguida de solidificación, de los puntos en que se hallan en contacto dichas piezas, directamente o bien con interposición de una tercera materia más fusible.

La operación se conoce con el nombre de soldadura, y a veces como pegado.

2.1. PEGADO CON BARRA CALIENTE

La fusión de las superficies se realiza mediante la presión y calor que aportan dos barras entre las cuales se colocan las láminas a la altura de la línea de unión deseada. El calor alcanza la zona a soldar mediante transmisión calorífica a través de una de las películas.

En los elementos necesarios son:

- Dos barras, la inferior fija y la superior móvil, que aprisionan las piezas a unir. Se fabrican con metal de alta conductividad térmica y homogéneo de manera que transmita una temperatura muy uniforme sobre toda la superficie de trabajo.
- Una resistencia eléctrica colocada en el interior de una de las barras, en la cual mantiene una temperatura uniforme durante la operación de pegado.
- Sistema de control de temperatura, que se puede realizar mediante unos termopares que miden la temperatura y en consecuencia controlan la corriente suministrada, o mediante reguladores bimetálicos.
- Aislamiento térmico en la barra opuesta a la que tiene la resistencia.

Dado que las resinas termoplásticas son malas conductoras del calor, esta técnica sólo es indicada en los casos en que, por lo menos, una de las piezas que se va unir es muy delgada.

La aplicación principal del pegado con barra caliente es la fabricación de bolsas de polietileno y el pegado de recipientes de este mismo material.

2.2 UNIÓN CON SOLDADOR CONTINUO ROTATORIO DE BANDA

En este aparato, la película se sujeta fuertemente entre dos bandas sin fin estrechas, y pasa por dos zonas:

- zona de calentamiento : aquí la temperatura de las bandas se eleva a la necesaria para hacer la soldadura, mediante el contacto con una zapata calentada con una resistencia;
- zona de refrigeración: la temperatura se disminuye con una corriente de agua o con un agente de refrigeración que circula por el interior. Esta zona de enfriamiento reduce la tendencia de la película a adherirse a la banda metálica.

Las bandas sin fin son generalmente de caucho, fibra o cadena.

La presión sobre la zona que se va a soldar se aplica normalmente por medio de pequeñas ruedas de guía situadas entre la zona de calefacción y la de enfriamiento. La presión sobre estas ruedas se mantiene mediante muelles de presión o por medio de aire comprimido.

La tensión de las bandas sin fin se controla con muelles de presión situados en las zapatas. La banda suele estar recubierta de una laca de teflón por sus propiedades antiadherentes.

2.3 UNIÓN CON SOLDADOR CONTINUO DE RUEDA ROTATORIA

El elemento que presiona las películas a soldar en este caso es una rueda.

La rueda, de unos tres mm de ancho, con bordes suaves y redondeados, está recubierta con teflón . Gira sobre una mesa y las películas pasan entre la rueda y la mesa.

Está equilibrada con un peso ajustable y su velocidad se regula de acuerdo con la velocidad con que pasa la película por la mesa. Una cinta de teflón cubre la mesa en la línea de contacto de ésta con la rueda.

En este tipo de aparatos se debe alcanzar la temperatura suficiente para una buena soldadura pero no es necesario un control demasiado preciso de la temperatura.

Los ensayos demuestran que se pueden realizar soldaduras a una velocidad de 20 m/min con una película de 0,05 mm de grosor , con temperaturas de entre 175 225 °C. Los ensayos demuestran que las soldaduras realizadas en estas condiciones se aproximan en resistencia a la que tiene el propio material soldado.

2.4 SOLDADURA DIELECTRICA O DE ALTA FRECUENCIA

En este caso el termoplástico que va a ser soldado se coloca como dieléctrico entre dos barras de soldadura que actúan como electrodos. Los electrodos transmiten al plástico una corriente de alta frecuencia (100 Mhz), y al mismo tiempo ejercen presión sobre él. Al ser sometido a esta corriente de alta frecuencia, se genera calor en el seno del material, debido a la fricción entre las moléculas que se desvían en uno y otro sentido respondiendo al campo electromagnético.

La soldadura resulta de esta combinación de calor y presión.

El equipo electrónico necesario para producir la energía de radiofrecuencia para soldar consiste en en una fuente de energía, u oscilador, y un circuito de control. Si se emplea un equipo protegido se puede utilizar un amplio rango de frecuencias.

La técnica descrita exige que el termoplástico a soldar sea *polar*, para que se formen dipolos que, al ser colocados en un campo eléctrico, tenderán a orientarse por sí mismos con su parte positiva dirigida hacia el electrodo negativo y su parte negativa dirigida al polo positivo.

En el caso de un potencial alterno, este proceso se realiza mmuchas veces por segundo, dependiendo de la frecuencia del campo. Cuanto mayor sea la viscosidad del material, ofrecerá más resistencia a la reordenación de los dipolos, y más trabajo realizará. Este trabajo se transformará en calor que se denominan pérdidas dieléctricas.

Las propiedades de las cuales depende este tipo de soldadura son : resistencia eléctrica,

constante dieléctrica, factor de potencia y factor de pérdidas. La conductividad térmica reviste poca importancia ya que el calor es generado uniformemente en el interior del material termoplástico y no tiene que ser conducido a través de dicho material.

El coste inicial del equipo de soldadura dieléctrica es alto, en comparación con el de los soldadores de barras, pero en muchos casos es el único tipo de soldador que realiza un trabajo satisfactorio. Para materiales sensibles al calor, el calentamiento dieléctrico ofrece ventajas, porque el calor es generado rápida y uniformemente dentro de la resina, sin altos gradientes de temperatura.

Los termoplásticos polares adecuados para ser soldados por alta frecuencia son principalmente: acetato de celulosa, propionato de celulosa, acetobrutato de celulosa, nailon, polimetacrilato de metilo, PVC, y policloruro de vinilideno. Otros termoplásticos muy utilizados como el polietileno y el poliestireno no pueden ser soldados eficazmente por este método porque no son polares y tienen factores de potencia muy bajos.

2.5 SOLDADURA DIELECTRICA CONTINUA POR MÁQUINA ELECTRÓNICA DE COSER

Este tipo de máquina tiene el electrodo superior en forma de disco. Este disco arrastra el material que debe ser unido y lo coloca debajo de él. El modo de trabajar de estas máquinas es similar al de una máquina de coser convencional.

Los soldadores de este tipo se emplean mucho para la fabricación de impermeables, bolsas para el tabaco, y envases para alimentos.

2.6 SOLDADURA CON GAS CALIENTE

Es una técnica utilizada para soldar termoplásticos.

Consiste en calentar el material mediante un chorro de aire caliente o un chorro de gas inerte, aplicado con un soplete que proyecta el fluido caliente sobre el área de contacto de las superficies que se van a unir. Este tipo de unión se hace generalmente con aportación de material, en forma de varilla de composición similar a la del material que se une.

El gas se puede calentar de dos formas:

- Con gas: el gas proyectado hacia el plástico se calienta a través de una espiral calentada por la llama de otro gas. La temperatura deseada de la corriente de gas caliente se obtiene regulando la llama que calienta la espiral.

La ventaja de la pistola calentada por gas es que se puede utilizar en el campo, como unidad portátil.

- Eléctrica: el gas se hace pasar sobre un elemento de calefacción. En la pistola eléctrica la temperatura se regula mediante un transformador variable, que da lugar a la potencia consumida deseada.

El soplete en este caso es más compacto y ligero, de ahí su mayor uso que los calentados por gas.

Las pistolas de soldar tienen, generalmente, extremos intercambiables para variar el orificio de salida, que suelen oscilar entre 3 y 6 mm.

La temperatura de la corriente de gas caliente también se puede regular variando la distancia entre el extremo de la pistola y la pieza que se suelda.

Para el polietileno, la temperatura de salida del orificio deberá estar en torno a los 280°C. La temperatura de trabajo del gas será de unos 180°C, pues hay una pérdida de unos 100°C entre el orificio y la zona de trabajo.

Se ha detectado en el polietileno alguna degradación cuando se suelda con aire caliente. La razón es la oxidación del plástico, y para evitarlo se utilizan gases inertes como el nitrógeno, actualmente el más empleado.

El regulador de presión permitirá el flujo continuo de nitrógeno a una presión de 0,35 a

0,70 Kg/cm². Se utilizan de 6 a 30 litros de gas caliente por minuto soldando. La velocidad de soldadura suele ser baja: 2,5 a 6,5 cm/min.

2.7 SOLDADURA CON ÚTIL CALIENTE

En este tipo de soldadura, las superficies que se van a unir se ponen, cada una, en contacto con un útil caliente. Cuando han alcanzado la temperatura deseada, se retira el útil y las superficies se aprietan rápidamente entre sí. Una vez enfriada la unión se retira la presión y la soldadura está terminada.

Esta técnica de soldar se emplea para el montaje de redes de tuberías de polietileno y para la fabricación de juguetes y artículos domésticos, con una gran variedad de resinas.

2.8 SOLDADURA POR INDUCCIÓN

Esta técnica se emplea para fundir y soldar superficies adyacentes de plástico.

Emplea una corriente inducida en una espiral cerrada de alambre. En esta espiral, que hace de resistencia, se crea un campo electrodinámico que genera calor.

La operación se realiza mediante los siguientes pasos:

- Colocar una inserción metálica entre las dos superficies a unir,
- Colocar las secciones dentro del campo del generador de alta frecuencia.
- Se aplica presión sobre las secciones que se sueldan y se hace actuar el generador. La presión será uniforme sobre toda la inserción metálica para evitar que parte de ésta quede al aire y se evite un rápido calentamiento y desintegración de la inserción.
- se induce una corriente eléctrica en el circuito metálico que genera calor, fundiendo el material plástico que le rodea (el tiempo de calentamiento depende de la potencia suministrada)

La bobina del equipo de soldadura por inducción debe manejarse con cuidado: cualquier objeto metálico próximo a su campo puede calentarse rápidamente.

- se retira el campo eléctrico y enfría la zona para que la unión sea fuerte y duradera.

Se puede calcular la energía y el tiempo necesario para calentar la espiral a la temperatura deseada:

Kcal. Necesarias = $W \cdot S \cdot T$, donde W = peso del material en Kg

S = calor específico en Kcal/Kg °C

T = aumento de temperatura en °C

Convirtiendo las Kcal en Kw/min y dividiendo el valor por la capacidad del generador en Kw/min, se puede calcular el tiempo necesario para calentar la espiral.

El tiempo es un factor muy importante en el resultado de la soldadura, ya que debe ser suficiente para obtener la cantidad necesaria de material fundido y por lo tanto una unión fuerte, pero tampoco excesivo ya que de alargarse mucho podría provocar degradación por sobrecalentamiento del material.

La soldadura por inducción se adapta particularmente para la unión de piezas gruesas, como cajas de nailon para baterías. Las secciones gruesas requieren la aplicación de mucha fuerza sobre las partes a unir (unos 28 Kg por cm lineal de soldadura)

2.9 SOLDADURA POR RESISTENCIA

Está estrechamente relacionada con la soldadura por inducción. Se diferencia en que el calor es generado en un alambre de resistencia mediante una corriente que pasa a través del mismo. Es un sistema muy útil para operaciones de montaje cuando se puede utilizar un generador de corriente transportable.

La aplicación más utilizada es la unión de accesorios de tuberías. El accesorio se presiona contra la tubería a la que debe ser unido y se aplica a una corriente a las terminales del alambre de resistencia.

2.10 SOLDADURA CON HILO EXTRUIDO

Esta soldadura se realiza con aporte de material. Consiste en unir dos secciones de un termoplástico, extruyendo un hilo del mismo material entre ellas. El hilo extruido contiene suficiente calor para provocar la fusión de las superficies adyacentes a él.

Resulta así una estructura homogénea cuando el plástico se enfría.

La generación de calor en el hilo se realiza, principalmente, por trabajo mecánico de en el extrusor, que es una máquina particularmente eficiente para el calentamiento de termoplásticos.

Este método se aplica a la unión de películas de polietileno.

2.11 SOLDADURA POR FRICCIÓN

En esta técnica se genera calor de fricción mediante la rotación de dos superficies en contacto para obtener su unión.

Se realiza haciendo rotar una de las piezas sobre la otra que se mantiene estacionaria. La fricción por contacto se mantiene a una velocidad y presión que generan calor por fricción y funden las superficies adyacentes. Cuando se ha obtenidosuficiente material fundido, se aumenta la presión para expulsar cualquier burbuja y hacer fluir el material fundido uniformemente entre las caras que se sueldan.

El calor generado por fricción produce la fusión de la superficie, mientras que el material inmediatamente debajo de ésta, permanece sin cambiar la temperatura. La cantidad de calor depende de la velocidad relativa entre las superficies rotatorias, que se friccionan, de la presión de contacto, y de la duración de éste. También depende de las propiedades del material, tales como el coeficiente de fricción y la capacidad de transmisión de calor.

La experiencia da como velocidades adecuadas el intervalo de 1.5 a 20 m/s, y presiones iniciales entre 0,7 a 10 kg/cm².

Para detener la fricción se puede soltar la pieza estacionaria o bien parar la pieza en el eje. Se deja enfriar la soldadura bajo presión.

Para muchas aplicaciones no es necesario preparar las superficies. De hecho, un acabado basto de aserrado se puede soldar y proporciona una unión de calidad comparable a la de una superficie mecanizada.

Esta técnica ofrece ventajas económicas debido a la rapidez y sencillez de la operación. Con la ayuda de mordazas y otros elementos de sujeción, los tornos y las prensas de taladrar normales se pueden convertir en unidades de soldadura por fricción.

En cambio presenta las siguientes desventajas: limitación de la forma de unión, formación de rebordes, y formación y orientación de tensiones en la unión.

