



Transformadores de protección y medida 4M

Equipos de media tensión
Datos de selección y pedido

Catálogo HG 24 · 2009

Answers for energy.

SIEMENS



R-HG24-050.tif

Transformadores de protección y medida 4M

Equipos de media tensión
Catálogo HG 24 · 2009

Índice	Página	
Descripción	5	1
Generalidades	6	
Diseño y funcionamiento	7	
Transformadores de corriente	8	
Transformadores de tensión	12	
Condiciones ambientales y rigidez dieléctrica	14	
Medida de descargas parciales y normas	15	
Selección de equipos	17	2
Datos de pedido y ejemplo de configuración	18	
Gama de productos para transform. de corriente	19	
Selección de transformadores de corriente	20	
Gama de productos para transform. de tensión	62	
Selección de transformadores de tensión	63	
Datos técnicos	69	3
Transformadores de corriente	70	
Transformadores de tensión	78	
Anexo	83	4
Formulario de consultas	84	
Instrucciones de configuración	85	
Ayuda de configuración	Hoja desplegable	



R-HGT1-214.tif



Aplicación industrial: Refinería

R-HG11-174.tif

Índice	Página
Descripción	5
Generalidades	6
Diseño y funcionamiento:	
Tipos constructivos	7
Homologaciones / Certificaciones	7
Transformadores de corriente:	
Aclaración de términos	8
Transformadores de corriente para medida	9
Transformadores de corriente para protección	9
Transformadores de corriente para varias relaciones de transformación	9
Funcionamiento en caso de sobrecorriente	10
Servicio y puesta a tierra	10
Sistema detector de tensión	11
Transformadores de tensión:	
Aclaración de términos	12
Relación de transformación múltiple	13
Servicio y puesta a tierra	13
Oscilaciones de relajación	13
Condiciones ambientales	14
Rigidez dieléctrica	14
Medida de descargas parciales	15
Normas	15

1

Transformadores de protección y medida – los adaptables

La función de los transformadores es transformar altas corrientes y tensiones de forma proporcional y en fase a valores bajas de corriente o de tensión apropiados para fines de medición y protección. Es decir, que sirven para medir o registrar la potencia transmitida, o bien para abastecer a los relés de protección con señales evaluables que

le pongan al relé de protección en condiciones, por ejemplo, de desconectar un dispositivo de maniobra según la situación. Además se encargan de aislar de forma eléctrica a los equipos de medida y protección conectados contra las partes de la instalación que estén bajo tensión.

Transformador de corriente



R-HG24-051.tif

Transformador de tensión



R-HG24-052.tif

Los transformadores de corriente pueden considerarse como transformadores que trabajan en régimen de cortocircuito. Toda la corriente en servicio continuo fluye a través del lado primario. Los equipos conectados en el lado secundario están conectados en serie. Los transformadores de corriente pueden disponer de varios arrollamientos secundarios de características idénticas o diferentes, con núcleos separados magnéticamente. Por ejemplo, pueden estar equipados con dos núcleos de medida de diferente clase de precisión, o bien con núcleos de medida y protección con límites de error de precisión diferentes.

Debido al riesgo de sobretensiones, los transformadores de corriente no pueden ser operados con bornes secundarios abiertos, sino únicamente en cortocircuito o con la carga del equipo de medida.

Los transformadores de tensión contienen un solo núcleo magnético, y normalmente están diseñados con un arrollamiento secundario tan sólo. En caso necesario, los transformadores de tensión puestos a tierra (monofásicos) disponen de un arrollamiento de tensión residual adicional aparte del arrollamiento secundario (arrollamiento de medida).

A diferencia de los transformadores de corriente, los transformadores de tensión nunca deben ponerse en cortocircuito o en el lado secundario. El borne del arrollamiento primario en el lado de tierra está puesto a tierra efectivamente en la caja de bornes, y no debe ser retirado durante el servicio.

Tipos constructivos

Los transformadores de protección y medida están diseñados en diversos tipos constructivos para cumplir el gran número de requisitos de montaje y condiciones de servicio a las que están sometidos. Se trata de dispositivos que transforman magnitudes eléctricas primarias – corrientes o tensiones – a valores proporcionales y en fase adecuados para los equipos conectados, tales como instrumentos de medida, contadores, relés de protección y aparatos similares. Se distingue entre transformadores de corriente y de tensión.

En este catálogo pueden seleccionarse los siguientes tipos de transformadores:

Transformadores de corriente

- Transformador de corriente tipo soporte para interiores, ejecución tipo bloque
- Transformador de corriente tipo soporte para interiores, ejecución con una sola espira (p.ej. transformador tipo barra)
- Transformador de corriente tipo pasatapas para interiores, ejecución con una sola espira
- Transformador de corriente tipo pasatapas/barra para interiores
- Transformador de corriente tipo soporte para exteriores

Transformadores de tensión

- Transformadores puestos a tierra (monofásicos) o no puestos a tierra (bifásicos) para interiores, de diferentes tamaños
- Transformadores puestos a tierra (monofásicos) o no puestos a tierra (bifásicos) para exteriores, de diferentes tamaños

Los transformadores ofrecidos en la selección sólo representan una parte de las variaciones posibles. Si el transformador deseado no figurase en el catálogo, consulte directamente a su colaborador de ventas en el departamento de procesamiento de pedidos en la Fábrica de Interruptores Schaltwerk Berlín (Alemania) para aclarar su viabilidad técnica. Lo mismo rige para transformadores según la norma ANSI.

Homologaciones / Certificaciones

En Alemania, los transformadores de medida para utilización comercial, por ejemplo para facturación de electricidad, sólo pueden emplearse si disponen de la homologación única (homologación de tipo) del instituto físico-técnico federal (Physikalisch-Technische Bundesanstalt (PTB)), y si cada transformador individual está calibrado por una oficina de ensayos oficial.

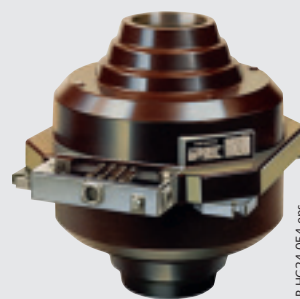
El calibrado se efectúa en una oficina de calibración o en las instalaciones del fabricante de los transformadores por encargo de la oficina de calibración. El ensayo se documenta con una marca de ensayo así como en un certificado de calibración.

Los costes de calibración se facturan según las tarifas oficiales.



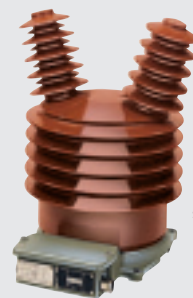
R-HG24-053.eps

Ejemplo para transformador en ejecución tipo bloque



R-HG24-054.eps

Ejemplo para transformador tipo pasatapas



R-HG24-055.tif

Ejemplo para transformador en ejecución para exteriores

Transformadores de corriente

Los transformadores de corriente pueden considerarse como transformadores que trabajan en régimen de cortocircuito. Toda la corriente en servicio continuo fluye a través del lado primario. Los equipos conectados en el lado secundario están conectados en serie. Los transformadores de corriente pueden disponer de varios arrollamientos secundarios de características idénticas o diferentes, con núcleos separados magnéticamente. Por ejemplo, pueden estar equipados con dos núcleos de medida de diferente clase de precisión, o bien con núcleos de medida y protección con límites de error de precisión diferentes.

Debido al riesgo de sobretensiones, los transformadores de corriente no pueden ser operados con bornes secundarios abiertos, sino únicamente en cortocircuito o con la carga del equipo de medida.

Aclaración de términos

Corriente asignada I_N (valor eficaz en A)

La corriente primaria (I_{PN}) y secundaria (I_{SN}) asignada es el valor de la corriente que define el transformador y de acuerdo con el cual está diseñado. Ambos datos figuran en la placa de características del transformador. La corriente primaria asignada (I_{PN}) depende de la red y es definida por el operador.

Valores usuales para corrientes primarias (en A):

10; 12,5; 15; 20; 25; 30; 40; 50; 60; 75

y sus múltiplos decimales (los valores preferentes están subrayados).

Valores usuales para corrientes secundarias: 1 y 5 A.

Por razones técnicas, pero ante todo por razones económicas, se recomienda una corriente secundaria de 1 A, especialmente si los cables de medida son largos.

Corriente térmica permanente asignada I_D (rigidez térmica)

Valor de la corriente que puede circular permanentemente por el arrollamiento primario, con el arrollamiento secundario conectado a la carga de precisión, sin que el calentamiento exceda de los valores especificados.

Con frecuencia, el valor de I_D es igual a I_N , pero también puede definirse como múltiplo del mismo.

Corriente térmica de cortocircuito asignada I_{th}

Valor eficaz de la corriente primaria que el transformador debe soportar durante 1 ó 3 s con el arrollamiento secundario en cortocircuito, sin sufrir efectos perjudiciales.

Corriente dinámica asignada I_{dyn}

Valor de cresta de la corriente primaria que el transformador debe soportar con el arrollamiento secundario en cortocircuito, sin que sea dañado eléctrica o mecánicamente por las fuerzas electromagnéticas resultantes.

Relación de transformación asignada K_N

Relación entre la corriente primaria asignada y la corriente secundaria asignada. Se expresa como fracción no simplificada, p.ej. 500 A / 1 A.

Potencia de precisión S_N

Valor de la potencia aparente (en VA con un factor de potencia especificado) con el cual el transformador de corriente debe mantener su clase de precisión bajo la corriente secundaria asignada y la carga de precisión. De este modo, la potencia de precisión describe la capacidad de un transformador de corriente de poder "empujar" la corriente secundaria a través de una carga dentro de los límites de error.

Los transformadores de corriente pueden tener las potencias de precisión preferentes siguientes: 2,5 VA; 5 VA; 10 VA; 15 VA; 30 VA.

Carga de precisión Z_N

La carga es la resistencia aparente de los equipos conectados en el lado secundario (inclusive todos los cables de acometida) en presencia de los cuales el transformador de corriente debe mantener los límites de clase estipulados. Normalmente, la carga se expresa como potencia aparente en VA.

Error de corriente F_i

El error de corriente de un transformador de corriente es de (en %):

$$F_i = 100 \cdot \frac{K_N \cdot I_{sec} - I_{prim}}{I_{prim}}$$

K_N Relación de transformación asignada
 I_{prim} Corriente primaria real
 I_{sec} Corriente secundaria real

Desfase d_i

Diferencia de fase entre los vectores de las corrientes primaria y secundaria, con el sentido de los vectores elegido de forma que este ángulo sea cero para un transformador perfecto.

El desfase se considera positivo cuando el vector de la corriente secundaria está adelantado con respecto al vector de la corriente primaria. Se expresa habitualmente en minutos.

Límites del error de corriente y del desfase según IEC 60044-1

Clase de precisión	Error de corriente ± en tanto por ciento con corriente asignada I_N				Desfase ± en minutos con corriente asignada I_N			
	120 %	100 %	20 %	5 %	120 %	100 %	20 %	5 %
Transformadores de corriente para medida								
0,2	0,2	0,2	0,35	0,75	10	10	15	30
0,5	0,5	0,5	0,75	1,5	30	30	45	80
1	1	1	1,5	3	60	60	90	100
Transformadores de corriente para protección								
5P	–	1	–	–	–	60	–	–
10P	–	3	–	–	–	–	–	–

1

Transformadores de corriente para medida

Transformadores de corriente previstos para conectar instrumentos de medida, contadores y equipos similares (p.ej. 10 VA Cl. 0,5 FS5).

Corriente primaria límite asignada (para los aparatos de medida)

Valor de la corriente primaria con carga de precisión y un error compuesto del 10 %.

Factor de seguridad para los aparatos de medida n

Relación entre la corriente primaria límite asignada y la corriente primaria asignada.

Nota:

En caso de cortocircuito en la red en que está intercalado el arrollamiento primario del transformador de corriente, la sollicitación térmica de los aparatos alimentados por el transformador es tanto menor cuanto menor sea el factor de seguridad.

Clase de precisión

El límite del error de corriente porcentual cuando se da la corriente asignada I_N (véase la tabla).

Por regla general se emplean transformadores de corriente para una gama de medida del 5 % al 120 % de la corriente primaria asignada.

Ejecuciones especialesTransformadores de corriente de gama extendida

Los transformadores de corriente de gama extendida hasta el 200 % pueden soportar $2 \times I_N$ de forma permanente y mantienen los límites de error de su clase hasta el 200 % de la corriente primaria asignada.

Transformadores de corriente para protección

Transformadores de corriente destinados a alimentar relés de protección (p.ej. 15 VA Cl. 10 P 10).

Clase de precisión (identificación P)

El límite del error de corriente porcentual para la corriente primaria límite de precisión asignada.

Corriente primaria límite de precisión asignada

Valor más elevado de la corriente primaria hasta el cual el transformador deberá cumplir con las especificaciones relativas al error compuesto.

Factor límite de precisión

Relación entre la corriente primaria límite de precisión asignada y la corriente primaria asignada.

Transformadores de corriente para varias relaciones de transformación

Si la relación de transformación de los transformadores de corriente ha de ser variable, p.ej. para ampliaciones de instalaciones planificadas, es posible utilizar transformadores de corriente para varias relaciones de transformación.

Relación primaria múltiple

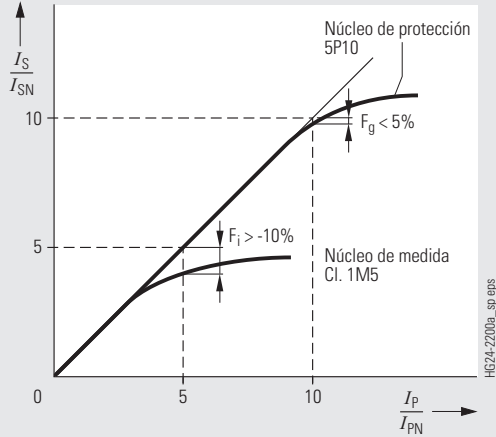
Sólo es posible en transformadores tipo bobina (transformadores con varias espiras primarias) con una relación de 1:2 (p.ej. $2 \times 600 \text{ A}/1 \text{ A}$). La reconexión tiene lugar cambiando algunas bridas de cobre en la zona de conexión primaria. Las potencias, los factores de seguridad para los aparatos de medida así como las resistencias secundarias internas permanecen inalteradas durante la reconexión.

Relación secundaria múltiple

En transformadores de una sola espira y de tipo bobina, esto puede realizarse mediante tomas de los arrollamientos secundarios (p.ej. $2000\text{--}1000 \text{ A}/1 \text{ A}$).

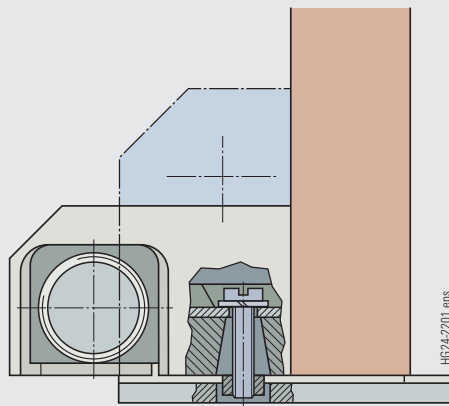
Las potencias o los factores de seguridad para los aparatos de medida cambian casi linealmente con la relación de transformación. Si no se ha definido algo contrario, los datos asignados indicados se refieren siempre al valor de corriente inferior.

1



Comportamiento de sobrecorriente de transformadores de corriente bajo carga de precisión

F_i Error de corriente
 F_g Error compuesto



Puesta a tierra del arrollamiento secundario, por ejemplo, en un transformador de corriente 4MA7

Funcionamiento en caso de sobrecorriente

En caso de sobrecorriente, la corriente secundaria asignada aumenta proporcionalmente con la corriente primaria asignada hasta el valor de la corriente primaria límite asignada (para los aparatos de medida).

La relación de transformación entre la corriente primaria límite asignada y la corriente primaria asignada da como resultado el factor de seguridad para los aparatos de medida relativo al núcleo. De acuerdo con este factor, la corriente primaria límite asignada está sujeta a ciertos límites de error. Los núcleos de medida y protección tienen diferentes requisitos en cuanto a estos límites de error.

En los núcleos de medida, el error de corriente F_i es superior a -10% para poder proteger a los aparatos de medida, contadores etc. contra sobrecorriente de forma segura.

En núcleos de protección, el error compuesto F_g es de un 5% (5P) ó 10% (10P) como máximo para asegurar el disparo por protección deseado.

Los límites indicados sólo se cumplen con la carga de precisión del transformador. Si la carga de servicio difiere de la carga de precisión, el factor de seguridad para los aparatos de medida cambia como sigue:

$$n' = n \cdot \frac{Z_N + S_E}{S + S_E}$$

n' Factor de seguridad real
 n Factor de seguridad asignado
 Z_N Carga de precisión en VA
 S_E Consumo interno del transformador en VA (aprox. del 5% hasta el 20% de Z_N)
 S Carga real conectada en VA

Servicio y puesta a tierra

Los circuitos secundarios de los transformadores de corriente nunca deben estar abiertos durante el servicio, ya que – especialmente en el caso de corrientes altas y núcleos potentes – pueden surgir tensiones peligrosamente altas.

Todas las partes metálicas de un transformador que no estén bajo tensión y sean accesibles deben ser puestas a tierra. Por este motivo, los transformadores tienen puntos de conexión a tierra identificados con el símbolo de puesta a tierra. Asimismo hay que poner a tierra un borne del arrollamiento secundario (en transformadores de corriente, normalmente k ó $1s$, etc.).

Para poner a tierra los arrollamientos secundarios se dispone de una rosca debajo de cada borne secundario. La conexión a tierra necesaria se obtiene al enroscar un tornillo especial.

Sistema detector de tensión de acoplamiento capacitivo

Las directrices de todas las celdas de media tensión de la nueva generación estipulan que sólo se podrán abrir puertas y cubiertas cuando no exista peligro de contactos directos. Los detectores de tensión unipolares empleados hasta ahora no son adecuados a este respecto. Por ello, todas las celdas de media tensión se ofrecen con un sistema que incluye un divisor de tensión capacitivo de montaje fijo.

El sistema detector de tensión consta de un divisor capacitivo que divide la tensión U entre la fase L y tierra en las tensiones parciales U_1 y U_2 , y de un indicador conectado a U_2 . El indicador contiene una lámpara fluorescente que parpadea en presencia de tensión.

Gama de indicación:

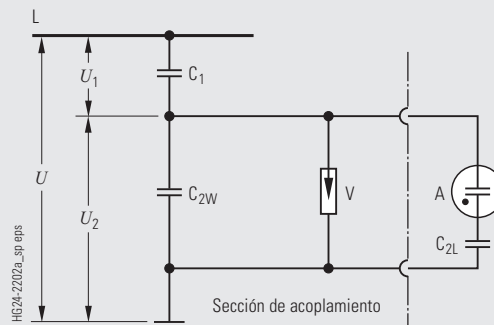
Con $0,01 \times U_N$, sin indicación,
a partir de $0,40 \times U_N$, con indicación segura.

A petición, los transformadores de corriente tipo soporte 4MA7 pueden suministrarse con una capa capacitiva para el sistema detector de tensión – entonces contienen un electrodo de acoplamiento. Este electrodo está incorporado de forma fija y protegida, y extraído en los bornes secundarios con la designación CK. Estos transformadores de corriente son sometidos a unos ensayos individuales adicionales para verificar el cumplimiento de los valores de capacidad requeridos (C_1 y C_{2W}). Estos valores están documentados en un rótulo adicional.

Para asegurar la protección contra contactos directos incluso en el caso extremadamente improbable de que ocurra una descarga disruptiva en el transformador de corriente y su condensador superior (en el mismo instante en que un operador esté tocando las tomas de medición), en el interior del transformador hay un descargador de sobretensión conectado en paralelo. Al sobrepasar la alta tensión, éste reacciona en un espacio de unos nanosegundos, limitando la tensión en la toma de medición a valores inofensivos.

Importante para la selección de pedido

Al pedir transformadores con capa capacitiva hay que indicar la tensión de servicio real U_N (tensión asignada), p.ej. $U_m = 24 \text{ kV}$, $U_N = 15 \text{ kV}$.

**Sistema detector de tensión**

- A Indicador
- C_1 Capacidad superior (transformador)
- C_{2W} Capacidad inferior (transformador)
- C_{2L} Capacidad inferior (acometida)
- L Fase de alta tensión
- U Tensión entre fase y tierra
- U_1 Tensión parcial en C_1
- U_2 Tensión parcial en C_2 y A
- V Descargador de sobretensión

Transformadores de tensión

Los transformadores de tensión contienen un solo núcleo magnético, y normalmente están diseñados con un arrollamiento secundario tan sólo. En caso necesario, los transformadores de tensión puestos a tierra (monofásicos) disponen de un arrollamiento de tensión residual adicional aparte del arrollamiento secundario (arrollamiento de medida).

A diferencia de los transformadores de corriente, los transformadores de tensión nunca deben ponerse en cortocircuito en el lado secundario. El borne del arrollamiento primario en el lado de tierra está puesto a tierra efectivamente en la caja de bornes, y no debe ser retirado durante el servicio.

Aclaración de términos

Tensión más elevada para el material U_m

Valor más elevado de la tensión eficaz entre fases (en kV) para el cual se especifica el transformador en relación con su aislamiento.

Tensión asignada U_N

Valores de tensión (primaria U_{PN} o secundaria U_{SN}) que figuran en la placa de características del transformador. Si los transformadores de tensión están conectados entre fase y tierra en redes trifásicas, esta tensión de fase-neutro es la tensión asignada. A excepción del arrollamiento de tensión residual, se expresa en la forma $U/\sqrt{3}$, siendo U la tensión entre fases.

U_m kV	Tensión primaria asignada kV	Tensión secundaria asignada V
hasta 52	3,3 3,6 4,8 5 6 6,6 7,2 10 11 13,8 15 17,5 20 22 30 33 35 40 45 ó los valores divididos por $\sqrt{3}$	100 110 120 ó los valores divididos por $\sqrt{3}$

Relación de transformación asignada K_N

Relación entre la tensión primaria asignada y la tensión secundaria asignada. Se expresa como fracción no simplificada, p.ej.

$10000/\sqrt{3} \text{ V} / 100/\sqrt{3} \text{ V}$ (monofásica)

$10000 \text{ V} / 100 \text{ V}$ (bifásica).

Error de tensión F_U

El error de tensión, expresado en tanto por ciento, viene dado por la fórmula:

$$F_U = 100 \cdot \frac{K_N \cdot U_{\text{sec}} - U_{\text{prim}}}{U_{\text{prim}}}$$

U_{prim} Tensión primaria real

U_{sec} Tensión secundaria real al aplicar U_{prim} bajo condiciones de medida

Desfase

Diferencia de fase entre los vectores de las tensiones primaria y secundaria, con el sentido de los vectores elegido de forma que este ángulo sea cero para un transformador perfecto. El desfase se considera positivo cuando el vector de la tensión secundaria está adelantado con respecto al vector de la tensión primaria. Se expresa habitualmente en minutos.

Límites del error de tensión y del desfase según IEC 60044-1

El error de tensión y el desfase a la frecuencia asignada no deben sobrepasar los valores de la tabla a cualquier tensión comprendida entre el 80 % y el 120 % de la tensión asignada y para cualquier carga secundaria entre el 25 % y el 100 % de la carga de precisión, con un factor de potencia de 0,8 inductivo.

Clase de precisión	Error de tensión ±	Desfase ±
	%	Minutos
0,2	0,2	10
0,5	0,5	20
1	1	40

Potencia de precisión S_N

Valor de la potencia aparente (en VA con un factor de potencia especificado) que el transformador de tensión suministra al circuito secundario con la tensión secundaria asignada cuando está conectado a su carga de precisión.

Valores preferentes:

Clase de precisión	Potencia de precisión VA						
	VA						
0,2	10	15	30	50	–	–	–
0,5	10	15	30	50	75	100	–
1	–	–	30	50	75	100	200

Potencia térmica límite S_{th}

Valor de la potencia aparente, referido a la tensión primaria asignada, que el transformador puede suministrar al circuito secundario, cuando la tensión asignada se aplica al primario, sin exceder los límites para el calentamiento especificados.

Potencia térmica límite asignada del arrollamiento de tensión residual

Dado que los arrollamientos de tensión residual están conectados en triángulo abierto, sólo están cargados en casos de falta. Por ello, la potencia térmica asignada del arrollamiento de tensión residual debe referirse a una duración de p.ej. 8 h, y se expresa en VA.

Factor de tensión asignado

Factor por el que es preciso multiplicar la tensión primaria asignada a fin de poder determinar la tensión máxima para la que el transformador de tensión debe responder a los requisitos de calentamiento, durante un tiempo especificado, así como a los requisitos de precisión correspondiente.

Relación de transformación múltiple

Los transformadores de tensión para varias tensiones primarias asignadas sólo pueden ser reconectados en el lado secundario por razones de aislamiento.

Servicio y puesta a tierra

A diferencia de los transformadores de corriente, los transformadores de tensión nunca deben ponerse en cortocircuito en el lado secundario. El borne primario del lado de tierra de transformadores de tensión puestos a tierra está aislado para una tensión de ensayo de 2 kV. Este borne se conecta a la placa base puesta a tierra dentro de la caja de bornes.

Atención

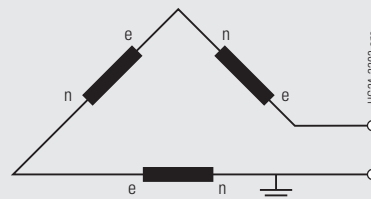
Esta interconexión no debe ser abierta durante el servicio.

Los arrollamientos de tensión residual conectados en triángulo abierto sólo deben ser puestos a tierra conjuntamente en un punto.

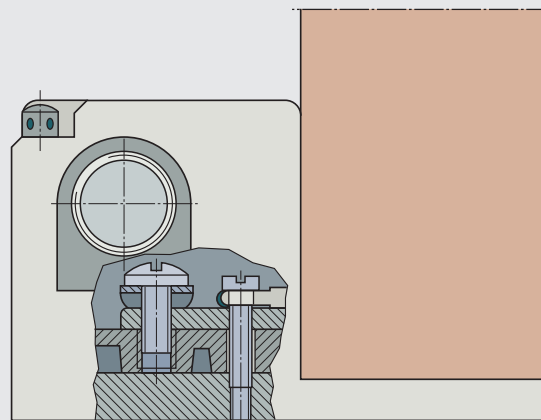
Para poner a tierra los arrollamientos secundarios se dispone de una rosca debajo de cada borne secundario. La conexión a tierra necesaria se obtiene al enroscar un tornillo especial.

Oscilaciones de relajación

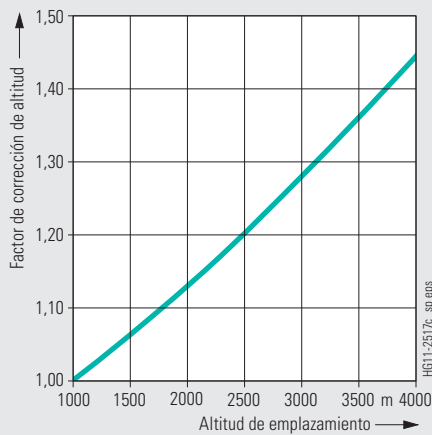
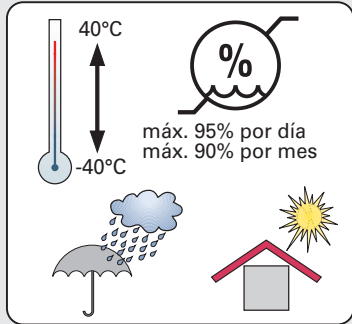
Al utilizar transformadores de tensión puestos a tierra en redes aisladas se recomienda amortiguar los arrollamientos e-n conectados en triángulo abierto, a fin de evitar la posible destrucción de los transformadores de tensión debido a oscilaciones de relajación.



Conexión y puesta a tierra del arrollamiento e-n o da-dn



Puesta a tierra del arrollamiento secundario, por ejemplo, en un transformador de tensión 4MR



Tensión más elevada para el material U_m	Tensión soportada asignada de corta duración a frecuencia industrial	Tensión soportada asignada de impulso tipo rayo
kV	kV	V
7,2	20	60
12	28	75
17,5	38	95
24	50	125
36	70	170
52	95	250

Condiciones ambientales

Los transformadores están diseñados para las condiciones de servicio normales definidas en las normas.

Las condiciones mostradas en la ilustración opuesta rigen para transformadores en interiores. Todos los transformadores para instalaciones interiores son adecuados para su aplicación con una alta humedad relativa del aire y condensación ocasional (p.ej. en zonas tropicales).

Para transformadores en exteriores rigen las condiciones siguientes:

Temperatura mínima

Transform. para instalaciones exteriores, clase 25 -25 °C

Transform. para instalaciones exteriores, clase 40 -40 °C

Humedad relativa del aire

Transform. para instalaciones exteriores hasta el 100 %

Rigidez dieléctrica

La rigidez dieléctrica del aislamiento por aire disminuye con la altitud debido a la reducida densidad del aire. Los valores de la tensión soportada asignada de impulso tipo rayo y de la tensión soportada asignada de corta duración a frecuencia industrial indicados, entre otros, en el capítulo "Datos técnicos" son aplicables, según IEC 62271-1, hasta una altitud de 1000 m sobre el nivel del mar. A partir de 1000 m de altitud hay que corregir el nivel de aislamiento según el gráfico adjunto.

La característica representada es válida para ambas tensiones soportadas asignadas.

Para la selección de los equipos rige lo siguiente:

$$U \geq U_0 \times K_a$$

- U Tensión soportada asignada bajo atmósfera de referencia
- U_0 Tensión soportada asignada exigida para el lugar de emplazamiento
- K_a Factor de corrección de altitud según el gráfico adjunto

Ejemplo

Para una tensión soportada asignada de impulso tipo rayo exigida de 75 kV a 2500 m de altitud se precisa, como mínimo, un nivel de aislamiento de 90 kV bajo atmósfera de referencia:

$$90 \text{ kV} \geq 75 \text{ kV} \times 1,2$$

Tensiones de ensayo y nivel de aislamiento para transformadores de medida

El perfecto funcionamiento de los transformadores se demuestra mediante los ensayos siguientes:

- Ensayo de impulso tipo rayo (ensayo de tipo)
- Ensayo de tensión aplicada (ensayo individual)
- Ensayo de tensión inducida (ensayo individual)
- Medida de descargas parciales (ensayo individual)

Todos los transformadores corresponden a la clase de aislamiento E, es decir, el calentamiento máximo es de 120 °C.

Medida de descargas parciales

Para comprobar el aislamiento, los transformadores de corriente y de tensión deben ser sometidos a medidas de descargas parciales – aparte de los ensayos citados en la página 14. Bajo descarga parcial se entiende cualquier descarga eléctrica floja y breve que pueda aparecer en un objeto de ensayo bajo los efectos de la tensión aplicada. Las descargas parciales aparecen en cuanto se exceda la tensión inicial de descargas parciales del medio aislante en cualquier punto.

En cantos afilados y puntas de piezas metálicas, o también en burbujas e inclusiones de gas en medios aislantes sólidos o líquidos, se producen intensidades de campo relativamente altas.

Las descargas parciales actúan como emisores de AF. Producen una mezcla de las más variadas frecuencias. La medida de descargas parciales facilita una evaluación de la homogeneidad del material aislante. En transformadores inductivos con aislamiento sólido, la medida de descargas parciales se realiza a partir de $U_m = 3,6$ kV como ensayo individual.

Tipo de puesta a tierra	Tipo de transformador	Tensión de precarga	Tensión de medida	Nivel de descargas parciales admisible
		≥ 10 s	≥ 1 min	Carga aparente
Redes con neutro aislado o puesto a tierra a través de impedancia	Transformadores de corriente y transformadores de tensión puestos a tierra	$1,3 U_m$	$1,1 U_m$	250 pC
			$1,1 \frac{U_m}{\sqrt{3}}$	50 pC
	Transformadores de tensión no puestos a tierra	$1,3 U_m$	$1,1 U_m$	50 pC
Redes con neutro directamente a tierra	Transformadores de corriente y transformadores de tensión puestos a tierra	$0,8 \times 1,3 U_m$	$1,1 \frac{U_m}{\sqrt{3}}$	50 pC
			$1,1 U_m$	50 pC

Normas

Los transformadores de protección y medida cumplen con las normas siguientes:

- VDE 0414 "Especificaciones para transformadores de medida"
- VDE 0111 "Coordinación del aislamiento para equipos eléctricos en redes trifásicas superiores a 1 kV"
- IEC 60044-1
- IEC 60044-2
- ANSI 1675 (IEEE)
- DIN 42600





R-HG24-053.eps

Transformador de corriente 4MA74



R-HG24-058.eps

Transformador de tensión para exteriores 4MS6

Índice

Página

Selección de equipos**17**

Datos de pedido y ejemplo de configuración 18

Gama de productos para transformadores de corriente 19

Transformador de corriente tipo soporte para interiores, ejecución tipo bloque, 4MA7 20

Transformador de corriente tipo soporte para interiores, ejecución con una sola espira, 4MB1 41

Transformador de corriente tipo pasatapas para interiores, ejecución con una sola espira, 4MC2 44

Transformador de corriente tipo pasatapas/barra para interiores 4MC3 47

Transformador de corriente tipo soporte para exteriores 4ME2 53

Transformador de corriente tipo soporte para exteriores 4ME3 58

Gama de productos para transformadores de tensión 62

Transformador de tensión para interiores 4MR1, ejecución tipo bloque, monofásico, pequeño 63

Transformador de tensión para interiores 4MR2, ejecución tipo bloque, bifásico, pequeño 63

Transformador de tensión para interiores 4MR5, ejecución tipo bloque, monofásico, grande 63

Transformador de tensión para interiores 4MR6, ejecución tipo bloque, bifásico, grande 63

Transformador de tensión para exteriores 4MS3, monofásico, pequeño 63

Transformador de tensión para exteriores 4MS4, bifásico, pequeño 63

Transformador de tensión para exteriores 4MS5, monofásico, grande 63

Transformador de tensión para exteriores 4MS6, bifásico, grande 63

2

Estructura de números de pedido

Los transformadores de protección y medida se describen mediante un número de pedido compuesto por 12 ó 16 caracteres. Las primeras cinco posiciones describen el tipo, la ejecución y el campo de aplicación del transformador (parte primaria), y las posiciones 6 hasta 12 ó 6 hasta 16 identifican los datos de los núcleos del transformador.

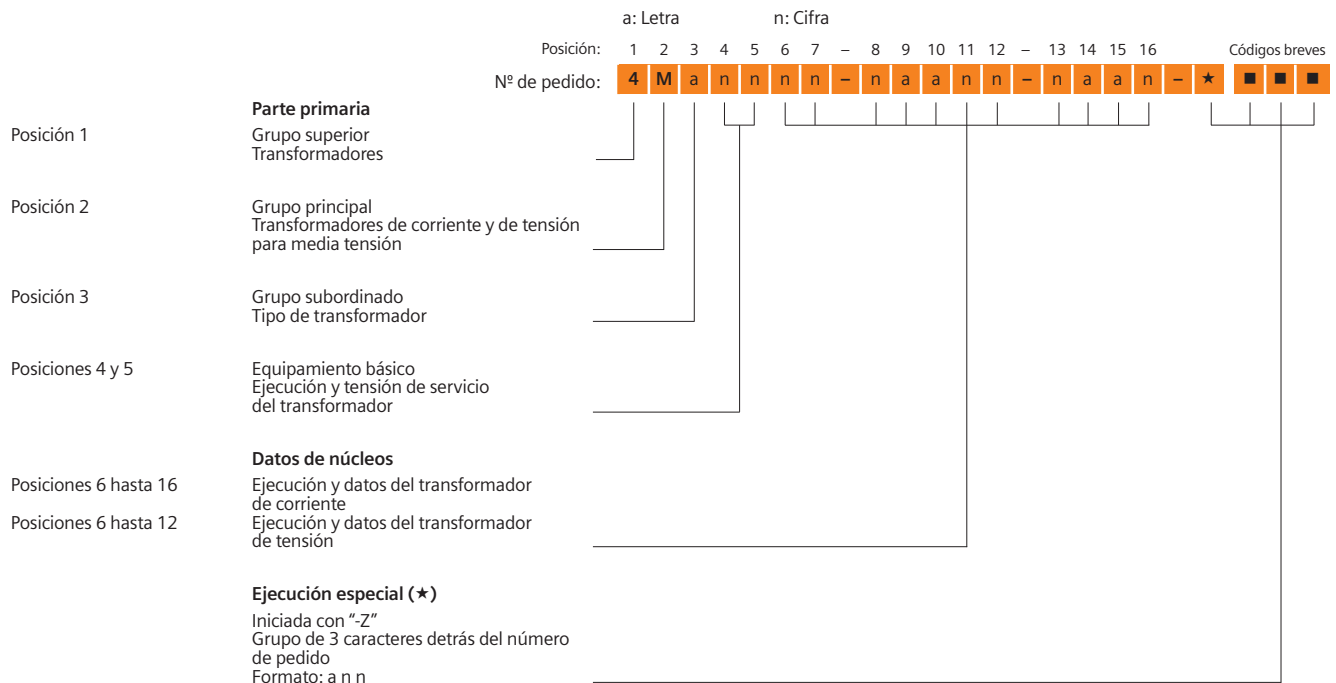
Los transformadores ofrecidos en la selección sólo representan una parte de las variaciones posibles. Si el transformador deseado no figurase en el catálogo, consulte directamente a su colaborador de ventas en el departamento de procesamiento de pedidos en la Fábrica de Interruptores Schaltwerk Berlín (Alemania) para aclarar su viabilidad técnica. Lo mismo rige para transformadores según la norma ANSI.

Códigos breves

Algunas alternativas de equipamiento identificadas con un **9** ó una **Z** en las posiciones 9 hasta 16 se describen en detalle mediante un código breve compuesto por 3 caracteres. Al final del número de pedido se pueden añadir varios códigos breves en cualquier orden.

Equipos montados y ejecuciones especiales (★)

Para algunos equipos montados y ejecuciones especiales, el número de pedido se amplía con una **“- Z”** seguida de un código breve descriptivo. El complemento **“- Z”** sólo se incluye una vez aunque existan varios equipos montados y ejecuciones especiales. Si el código breve de alguna ejecución especial deseada no se encontrara en el catálogo y no se pudiera pedir por este motivo, esta ejecución se indicará con el código **Y99** tras haber consultado. La coordinación necesaria al respecto se efectuará directamente entre su persona de contacto de ventas y el departamento de procesamiento de pedidos en la Fábrica de Interruptores Schaltwerk Berlín – Alemania.



Ejemplo de configuración

Al final de las páginas siguientes con datos de selección se ofrece un ejemplo de configuración para mostrar con claridad la estructura del número de pedido.

Este ejemplo es continuado a partir de la última selección del tipo básico, de modo que al finalizar la selección de equipos se obtiene un transformador completamente configurado y pedible para cada grupo del producto.

En la hoja desplegable les ofrecemos una ayuda de configuración en la cual pueden anotar el número de pedido determinado para su transformador.

Ejemplo para nº de pedido:	4	M	A	7	2	4	4	-	■	■	■	■	■	■	-	■	■	■	■	■	■	■	■	
Códigos breves:	■	■	■	■	■	■	■	■	■	■	■	■	■	■	■	■	■	■	■	■	■	■	■	■



Transformador de corriente tipo soporte para interiores, ejecución tipo bloque, 4MA7

Posición 5

Tensión de servicio (valor máximo)

Tensión de servicio	Tensión soportada asignada de impulso tipo rayo	Tensión soportada asignada de corta duración a frecuencia industrial	Posición: N° de pedido:	1	2	3	4	5	6	7	-	8	9	10	11	12	-	13	14	15	16	Códigos breves			
U_m	U_p	U_d		4	M	A	7	■	■	■	-	■	■	■	■	■	■	■	■	■	■	■	■		
kV	kV	kV										Véase la página 21	Véase la página 21	Véase la página 22 hasta la página 39						Véase la página 40	Véase la página 40	Véase la página 40			
12	75	28		4	M	A	7	2																	
17,5	95	38		4	M	A	7	2													-	Z	F	1	8
24	125	50		4	M	A	7	4																	
36	170	70		4	M	A	7	6																	

2

Posiciones 6/7

Corriente térmica de cortocircuito asignada

Corriente térmica de cortocircuito asignada	Comentario	Posición: N° de pedido:	1	2	3	4	5	6	7	-	8	9	10	11	12	-	13	14	15	16	Códigos breves	
I_{th}			4	M	A	7	■	■	■	-	■	■	■	■	■	■	■	■	■	■	■	■
kA																						
8									3	3												
12,5									4	0												
16									4	4												
20									4	8												
25									5	4												
31,5									5	7												
40									6	3												
50	No para $U_m = 36$ kV								6	7												
63	No para $U_m = 24$ kV y $U_m = 36$ kV								7	1												

Ejemplo de configuración

Transformador de corriente tipo soporte para interiores, ejecución tipo bloque

Tensión máxima de servicio $U_m = 12$ kV

Tensión soportada asignada de impulso tipo rayo $U_p = 75$ kV

Tensión soportada asignada de corta duración a frecuencia industrial $U_d = 28$ kV

Corriente térmica de cortocircuito asignada $I_{th} = 16$ kA

Ejemplo para n° de pedido:

Códigos breves:

4	M	A	7	2	4	4	-	■	■	■	■	■	■	■	■	■	■	■	■	■	■	■
---	---	---	---	---	---	---	---	---	---	---	---	---	---	---	---	---	---	---	---	---	---	---

Selección de equipos

Transformador de corriente tipo soporte para interiores, ejecución tipo bloque, 4MA7



8 kA

Posiciones 10 hasta 14

Ejecución de núcleos

Posición:	1	2	3	4	5	6	7	-	8	9	10	11	12	-	13	14	15	16	Códigos breves				
Nº de pedido:	4	M	A	7	■	3	3	-	■	■	■	■	■	-	■	■	■	■	-	★	■	■	■
Con corriente primaria asignada I_{PN}											Rigidez térmica												
100 A 125 A 150 A 200 A 250 A 300 A 400 A 500 A 600 A 750 A 1000 A 1200 A 1250 A 1500 A 2000 A 2500 A											100 x I_{PN}	0											
60 A 75 A											150 x I_{PN}	1											
40 A 50 A											200 x I_{PN}	2											
30 A											300 x I_{PN}	3											
20 A 25 A											400 x I_{PN}	4											

2

Núcleo 1			Núcleo 2			Rigidez térmica																				
Clase	Factor	Potencia VA	Clase	Factor	Potencia VA	1000 x I_{PN}	800 x I_{PN}	600 x I_{PN}	500 x I_{PN}	400 x I_{PN}	300 x I_{PN}	200 x I_{PN}	150 x I_{PN}	100 x I_{PN}												
0,2	FS10	10				■	■	■	■	■	■	■	■		C 2	-	0	A								
		15				■	■	■	■	■	■	■	■		C 3	-	0	A								
0,5	FS5	10				■	■	■	■	■	■	■	■		E 2	-	0	A								
		15				■	■	■	■	■	■	■	■		E 3	-	0	A								
1	FS5	10				■	■	■	■	■	■	■	■		H 2	-	0	A								
		15				■	■	■	■	■	■	■	■		H 3	-	0	A								
		30				■	■	■	■	■	■	■	■		H 4	-	0	A								
5P	10	5				■	■	■	■	■	■	■	■		L 1	-	0	A								
		10				■	■	■	■	■	■	■	■		L 2	-	0	A								
		15				■	■	■	■	■	■	■	■		L 3	-	0	A								
10P	10	5				■	■	■	■	■	■	■	■		Q 1	-	0	A								
		10				■	■	■	■	■	■	■	■		Q 2	-	0	A								
		15				■	■	■	■	■	■	■	■		Q 3	-	0	A								
0,5	FS5	5	5P	10	5	■	■	■	■	■	■	■	■	E 1	-	1	L									
		10		10		■	■	■	■	■	■	■	■	E 2	-	2	L									
		15		15		■	■	■	■	■	■	■	■	E 3	-	3	L									
0,5	FS5	5	10P	10	5	■	■	■	■	■	■	■	■	E 4	-	4	L									
		10		10		■	■	■	■	■	■	■	■	E 1	-	1	Q									
		15		15		■	■	■	■	■	■	■	■	E 2	-	2	Q									
1	FS5	5	5P	10	5	■	■	■	■	■	■	■	■	E 3	-	3	Q									
		10		10		■	■	■	■	■	■	■	■	E 4	-	4	Q									
		15		15		■	■	■	■	■	■	■	■	H 1	-	1	L									
1	FS5	5	5P	10	5	■	■	■	■	■	■	■	■	H 2	-	2	L									
		10		10		■	■	■	■	■	■	■	■	H 2	-	3	L									
		15		15		■	■	■	■	■	■	■	■	H 3	-	3	L									
1	FS5	5	5P	10	5	■	■	■	■	■	■	■	■	H 3	-	4	L									
		10		10		■	■	■	■	■	■	■	■	H 3	-	4	L									
		15		15		■	■	■	■	■	■	■	■	H 4	-	4	L									
1	FS5	5	10P	10	5	■	■	■	■	■	■	■	■	H 4	-	4	L									
		10		10		■	■	■	■	■	■	■	■	H 1	-	1	Q									
		15		15		■	■	■	■	■	■	■	■	H 2	-	2	Q									
1	FS5	5	10P	10	5	■	■	■	■	■	■	■	■	H 2	-	3	Q									
		10		10		■	■	■	■	■	■	■	■	H 3	-	3	Q									
		15		15		■	■	■	■	■	■	■	■	H 3	-	4	Q									
1	FS5	5	10P	10	5	■	■	■	■	■	■	■	■	H 3	-	4	Q									
		10		10		■	■	■	■	■	■	■	■	H 4	-	4	Q									
		15		15		■	■	■	■	■	■	■	■	H 4	-	4	Q									

■ Viable (para otras combinaciones, consultar)

Ejemplo de configuración

Transformador de corriente tipo soporte para interiores, ejecución tipo bloque

($U_m = 12 \text{ kV}$, $I_{th} = 8 \text{ kA}$, $I_{PN} = 100 \text{ A}$)

Rigidez térmica $100 \times I_{PN}$

Núcleo 1, clase 5P; factor de sobrecorriente 10; potencia 30 VA

Núcleo 2, sin

4	M	A	7																			
				2	3	3	-	0	M													
													0									

Ejemplo para nº de pedido:

Códigos breves:

4	M	A	7	2	3	3	-	0	M	L	4	0	-	0	A	■	■					
---	---	---	---	---	---	---	---	---	---	---	---	---	---	---	---	---	---	--	--	--	--	--



8 kA – con relación primaria múltiple

Posiciones 10 hasta 14

Ejecución de núcleos

Posición: 1 2 3 4 5 6 7 8 9 10 11 12 13 14 15 16 Códigos breves
 Nº de pedido: 4 M A 7 3 3 - 3 M 0 3 4 Q

Con corriente primaria asignada I_{PN}	Rigidez térmica	1	2	3	4	5	6	7	8	9	10	11	12	13	14	15	16	Códigos breves
2x 100 A 2x 125 A 2x 150 A 2x 200 A 2x 250 A 2x 300 A 2x 400 A 2x 500 A 2x 600 A	100 x I_{PN}																	
2x 60 A 2x 75 A	150 x I_{PN}																	
2x 40 A 2x 50 A	200 x I_{PN}																	
2x 30 A	300 x I_{PN}																	
2x 20 A 2x 25 A	400 x I_{PN}																	

Núcleo 1			Núcleo 2			Rigidez térmica																	
Clase	Factor	Potencia VA	Clase	Factor	Potencia VA	1000 x I_{PN}	800 x I_{PN}	600 x I_{PN}	500 x I_{PN}	400 x I_{PN}	300 x I_{PN}	200 x I_{PN}	150 x I_{PN}	100 x I_{PN}									
0,2	FS10	10												C 2	-	0	A						
		15												C 3	-	0	A						
0,5	FS5	10												E 2	-	0	A						
		15												E 3	-	0	A						
1	FS5	10												H 2	-	0	A						
		15												H 3	-	0	A						
5P	10	5												L 1	-	0	A						
		10												L 2	-	0	A						
10P	10	5												Q 1	-	0	A						
		10												Q 2	-	0	A						
0,5	FS5	5	5P	10	5									E 1	-	1	L						
		10			10									E 2	-	2	L						
0,5	FS5	5	10P	10	5									E 1	-	1	Q						
		10			10									E 2	-	2	Q						
1	FS5	5	5P	10	5									H 1	-	1	L						
		10			10									H 2	-	2	L						
1	FS5	5	10P	10	5									H 1	-	1	Q						
		10			10									H 2	-	2	Q						

■ Viable (para otras combinaciones, consultar) □ No para 2x 40 A

Ejemplo de configuración

Transformador de corriente tipo soporte para interiores, ejecución tipo bloque
 ($U_m = 12 \text{ kV}$, $I_{th} = 8 \text{ kA}$, $I_{PN} = 2x 100 \text{ A}$)

Rigidez térmica 100 x I_{PN}

Núcleo 1, clase 1; factor de sobrecorriente FS5; potencia 15 VA

Núcleo 2, clase 10P; factor límite de precisión 10; potencia 30 VA

Ejemplo para nº de pedido:

Códigos breves:

4 M A 7 2 3 3 - 3 M 0 3 4 Q



Selección de equipos

Transformador de corriente tipo soporte para interiores, ejecución tipo bloque, 4MA7



12,5 kA

Posiciones 10 hasta 14

Ejecución de núcleos

Posición:	1	2	3	4	5	6	7	-	8	9	10	11	12	-	13	14	15	16	Códigos breves			
Nº de pedido:	4	M	A	7	■	4	0	-	■	■	■	■	■	-	■	■	■	■	■	■	■	■
Con corriente primaria asignada I_{PN}											Rigidez térmica											

125 A 150 A 200 A 250 A 300 A 400 A 500 A 600 A 750 A 1000 A 1200 A 1250 A 1500 A 2000 A 2500 A	100 x I_{PN}	0																	
100 A	150 x I_{PN}	1																	
75 A	200 x I_{PN}	2																	
50 A 60 A	300 x I_{PN}	3																	
40 A	400 x I_{PN}	4																	
25 A 30 A	500 x I_{PN}	5																	
20 A	800 x I_{PN}	7																	

Núcleo 1			Núcleo 2			Rigidez térmica																					
Clase	Factor	Potencia VA	Clase	Factor	Potencia VA	1000 x I_{PN}	800 x I_{PN}	600 x I_{PN}	500 x I_{PN}	400 x I_{PN}	300 x I_{PN}	200 x I_{PN}	150 x I_{PN}	100 x I_{PN}													
0,2	FS10	10							■	■	■	■	■	■	C 2	-	0	A									
		15							■	■	■	■	■	■	C 3	-	0	A									
0,5	FS5	10				■			■	■	■	■	■	■	E 2	-	0	A									
		15				■			■	■	■	■	■	■	E 3	-	0	A									
1	FS5	10							■	■	■	■	■	■	H 2	-	0	A									
		15							■	■	■	■	■	■	H 3	-	0	A									
5P	10	5				■			■	■	■	■	■	■	L 1	-	0	A									
		10							■	■	■	■	■	■	L 2	-	0	A									
10P	10	5							■	■	■	■	■	■	Q 1	-	0	A									
		10							■	■	■	■	■	■	Q 2	-	0	A									
0,5	FS5	5	5P	10	5	■			■	■	■	■	■	■	E 1	-	1	L									
		10			10				■	■	■	■	■	■	E 2	-	2	L									
0,5	FS5	5	10P	10	5	■			■	■	■	■	■	■	E 1	-	1	Q									
		10			10				■	■	■	■	■	■	E 2	-	2	Q									
1	FS5	5	5P	10	5	■			■	■	■	■	■	■	H 1	-	1	L									
		10			10				■	■	■	■	■	■	H 2	-	2	L									
1	FS5	5	5P	10	5	■			■	■	■	■	■	■	H 2	-	3	L									
		10			10				■	■	■	■	■	■	H 3	-	3	L									
1	FS5	5	5P	10	5	■			■	■	■	■	■	■	H 3	-	4	L									
		10			10				■	■	■	■	■	■	H 4	-	4	L									
1	FS5	5	10P	10	5	■			■	■	■	■	■	■	H 1	-	1	Q									
		10			10				■	■	■	■	■	■	H 2	-	2	Q									
1	FS5	5	10P	10	5	■			■	■	■	■	■	■	H 2	-	3	Q									
		10			10				■	■	■	■	■	■	H 3	-	3	Q									
1	FS5	5	10P	10	5	■			■	■	■	■	■	■	H 3	-	4	Q									
		10			10				■	■	■	■	■	■	H 4	-	4	Q									

■ Viable (para otras combinaciones, consultar)

Ejemplo de configuración

Transformador de corriente tipo soporte para interiores, ejecución tipo bloque

($U_m = 12$ kV, $I_{th} = 12,5$ kA, $I_{PN} = 100$ A)

Rigidez térmica $150 \times I_{PN}$

Núcleo 1, clase 10P; factor de sobrecorriente 10; potencia 5 VA

Núcleo 2, sin

4	M	A	7																		
				2	4	0	-	0	M												
													1								
														Q	1	-	0	A			

Ejemplo para nº de pedido:

Códigos breves:

4	M	A	7	2	4	0	-	0	M	Q	1	1	-	0	A	■	■	■	■	■	■
---	---	---	---	---	---	---	---	---	---	---	---	---	---	---	---	---	---	---	---	---	---



16 kA – con relación primaria múltiple

Posiciones 10 hasta 14

Ejecución de núcleos

Posición: 1 2 3 4 5 6 7 8 9 10 11 12 13 14 15 16 Códigos breves
Nº de pedido: 4 M A 7 4 4 - 3 M 2 2 - 0 A

Con corriente primaria asignada I_{PN}		Rigidez térmica	1	2	3	4	5	6	7	8	9	10	11	12	13	14	15	16	
2x 200 A 2x 250 A 2x 300 A 2x 400 A 2x 500 A 2x 600 A		100 x I_{PN}															V.p.40	V.p.40	V.p.40
2x 125 A 2x 150 A		150 x I_{PN}												1					
2x 100 A		200 x I_{PN}												2					
2x 60 A 2x 75 A		300 x I_{PN}												3					
2x 40 A 2x 50 A		400 x I_{PN}												4					
2x 30 A		600 x I_{PN}												6					
2x 25 A		800 x I_{PN}												7					
2x 20 A		1000 x I_{PN}												8					

Clase	Núcleo 1			Núcleo 2			Rigidez térmica								Códigos breves				
	Factor	Potencia VA		Clase	Factor	Potencia VA	1000 x I_{PN}	800 x I_{PN}	600 x I_{PN}	500 x I_{PN}	400 x I_{PN}	300 x I_{PN}	200 x I_{PN}	150 x I_{PN}		100 x I_{PN}			
0,2	FS10	10															C 2	- 0	A
		15															C 3	- 0	A
0,5	FS5	10															E 2	- 0	A
		15															E 3	- 0	A
		30															E 4	- 0	A
1	FS5	10															H 2	- 0	A
		15															H 3	- 0	A
		30															H 4	- 0	A
5P	10	5															L 1	- 0	A
		10															L 2	- 0	A
		15															L 3	- 0	A
		30														L 4	- 0	A	
10P	10	5															Q 1	- 0	A
		10															Q 2	- 0	A
		15															Q 3	- 0	A
		30														Q 4	- 0	A	
0,5	FS5	5	5P	10	5												E 1	- 1	L
		10			10												E 2	- 2	L
		15			15												E 3	- 3	L
		30			30											E 4	- 4	L	
0,5	FS5	5	10P	10	5												E 1	- 1	Q
		10			10												E 2	- 2	Q
		15			15												E 3	- 3	Q
		30			30											E 4	- 4	Q	
1	FS5	5	5P	10	5												H 1	- 1	L
		10			10												H 2	- 2	L
		10			15												H 2	- 3	L
		15			15												H 3	- 3	L
		15			30												H 3	- 4	L
		30			30											H 4	- 4	L	
1	FS5	5	10P	10	5												H 1	- 1	Q
		10			10												H 2	- 2	Q
		10			15												H 2	- 3	Q
		15			15												H 3	- 3	Q
		15			30												H 3	- 4	Q
		30			30											H 4	- 4	Q	

■ Viable (para otras combinaciones, consultar)

Ejemplo de configuración

Transformador de corriente tipo soporte para interiores, ejecución tipo bloque ($U_m = 12$ kV, $I_{th} = 16$ kA, $I_{PN} = 2x 100$ A)

Rigidez térmica 200 x I_{PN}

Núcleo 1, clase 0,5; factor de sobrecorriente FS5; potencia 10 VA

Núcleo 2, sin

4 M A 7 2 4 4 - 3 M 2 2 - 0 A

Ejemplo para nº de pedido:

Códigos breves:

4 M A 7 2 4 4 - 3 M E 2 2 - 0 A



Selección de equipos

Transformador de corriente tipo soporte para interiores, ejecución tipo bloque, 4MA7



20 kA

Posiciones 10 hasta 14

Ejecución de núcleos

		Posición:		Nº de pedido:														Códigos breves									
		1	2	3	4	5	6	7	-	8	9	10	11	12	-	13	14	15	16								
Con corriente primaria asignada I_{PN}		Rigidez térmica		4	M	A	7	■	4	8	-	■	■	■	■	■	■	■	■	■	■						
200 A 250 A 300 A 400 A 500 A 600 A 750 A 1000 A 1200 A 1250 A 1500 A 2000 A 2500 A		100 x I_{PN}																0									
150 A		150 x I_{PN}																1									
100 A 125 A		200 x I_{PN}																2									
75 A		300 x I_{PN}																3									
50 A 60 A		400 x I_{PN}																4									
40 A		500 x I_{PN}																5									
30 A		800 x I_{PN}																7									
25 A		1000 x I_{PN}																8									
Clase	Núcleo 1		Núcleo 2			Rigidez térmica																					
	Factor	Potencia VA	Clase	Factor	Potencia VA	1000 x I_{PN}	800 x I_{PN}	600 x I_{PN}	500 x I_{PN}	400 x I_{PN}	300 x I_{PN}	200 x I_{PN}	150 x I_{PN}	100 x I_{PN}													
0,2	FS10	10				■	■	■	■	■	■	■	■	■	C 2	-	0	A									
		15				■	■	■	■	■	■	■	■	■	C 3	-	0	A									
0,5	FS5	10				■	■	■	■	■	■	■	■	■	E 2	-	0	A									
		15				■	■	■	■	■	■	■	■	■	E 3	-	0	A									
1	FS5	10				■	■	■	■	■	■	■	■	■	E 4	-	0	A									
		15				■	■	■	■	■	■	■	■	■	H 2	-	0	A									
5P	10	5				■	■	■	■	■	■	■	■	■	H 3	-	0	A									
		10				■	■	■	■	■	■	■	■	■	H 4	-	0	A									
10P	10	5				■	■	■	■	■	■	■	■	■	L 1	-	0	A									
		10				■	■	■	■	■	■	■	■	■	L 2	-	0	A									
0,5	FS5	5	5P	10	5	■	■	■	■	■	■	■	■	L 3	-	0	A										
		10			10	■	■	■	■	■	■	L 4	-	0	A												
0,5	FS5	5	10P	10	5	■	■	■	■	■	■	■	■	Q 1	-	0	A										
		10			10	■	■	■	■	■	■	Q 2	-	0	A												
1	FS5	5	5P	10	5	■	■	■	■	■	■	■	■	Q 3	-	0	A										
		10			10	■	■	■	■	■	■	Q 4	-	0	A												
0,5	FS5	5	10P	10	5	■	■	■	■	■	■	■	■	E 1	-	1	L										
		10			10	■	■	■	■	■	■	E 2	-	2	L												
1	FS5	5	5P	10	5	■	■	■	■	■	■	■	■	E 3	-	3	L										
		10			10	■	■	■	■	■	■	E 4	-	4	L												
0,5	FS5	5	10P	10	5	■	■	■	■	■	■	■	■	E 1	-	1	Q										
		10			10	■	■	■	■	■	■	E 2	-	2	Q												
1	FS5	5	5P	10	5	■	■	■	■	■	■	■	■	E 3	-	3	Q										
		10			10	■	■	■	■	■	■	E 4	-	4	Q												
0,5	FS5	5	10P	10	5	■	■	■	■	■	■	■	■	H 1	-	1	L										
		10			10	■	■	■	■	■	■	H 2	-	2	L												
1	FS5	5	5P	10	5	■	■	■	■	■	■	■	■	H 2	-	3	L										
		10			10	■	■	■	■	■	■	H 3	-	3	L												
0,5	FS5	5	10P	10	5	■	■	■	■	■	■	■	■	H 3	-	4	L										
		10			10	■	■	■	■	■	■	H 4	-	4	L												
1	FS5	5	5P	10	5	■	■	■	■	■	■	■	■	H 1	-	1	Q										
		10			10	■	■	■	■	■	■	H 2	-	2	Q												
0,5	FS5	5	10P	10	5	■	■	■	■	■	■	■	■	H 2	-	3	Q										
		10			10	■	■	■	■	■	■	H 3	-	3	Q												
1	FS5	5	5P	10	5	■	■	■	■	■	■	■	■	H 3	-	4	Q										
		10			10	■	■	■	■	■	■	H 4	-	4	Q												

■ Viable (para otras combinaciones, consultar)

Ejemplo de configuración

Transformador de corriente tipo soporte para interiores, ejecución tipo bloque
 ($U_m = 12\text{ kV}$, $I_{th} = 20\text{ kA}$, $I_{PN} = 100\text{ A}$)
 Rigidez térmica 200 x I_{PN}
 Núcleo 1, clase 1; factor de sobrecorriente FS5; potencia 10 VA
 Núcleo 2, clase 5P; factor límite de precisión 10; potencia 15 VA

4 M A 7 2 4 8 - 0 M

2

H 2 - 3 L

Ejemplo para nº de pedido:
 Códigos breves:

4 M A 7 2 4 8 - 0 M H 2 2 - 3 L ■ ■ ■ ■ ■ ■ ■ ■



20 kA – con relación primaria múltiple

Posiciones 10 hasta 14

Ejecución de núcleos

Posición: 1 2 3 4 5 6 7 8 9 10 11 12 13 14 15 16 Códigos breves
 N° de pedido: 4 M A 7 4 8 - 3 M

Con corriente primaria asignada I_{PN}		Rigidez térmica	1	2	3	4	5	6	7	8	9	10	11	12	13	14	15	16	V.p.40	V.p.40	V.p.40	★	Códigos breves				
2x 200 A 2x 500 A	2x 250 A 2x 600 A	2x 300 A 2x 400 A	100 x I_{PN}											0													
2x 150 A			150 x I_{PN}										1														
2x 100 A	2x 125 A		200 x I_{PN}										2														
2x 75 A			300 x I_{PN}										3														
2x 50 A	2x 60 A		400 x I_{PN}										4														
2x 40 A			500 x I_{PN}										5														
2x 30 A			800 x I_{PN}										7														
2x 25 A			1000 x I_{PN}										8														

Clase	Núcleo 1			Núcleo 2			Rigidez térmica								Códigos breves	
	Factor	Potencia VA		Clase	Factor	Potencia VA	1000 x I_{PN}	800 x I_{PN}	600 x I_{PN}	500 x I_{PN}	400 x I_{PN}	300 x I_{PN}	200 x I_{PN}	150 x I_{PN}		100 x I_{PN}
0,2	FS10	10														C 2 - 0 A
		15														C 3 - 0 A
0,5	FS5	10					■	■	■	■	■	■	■	■	■	E 2 - 0 A
		15							■	■	■	■	■	■	■	E 3 - 0 A
		30								■	■	■	■	■	■	E 4 - 0 A
1	FS5	10					■	■	■	■	■	■	■	■	■	H 2 - 0 A
		15					■	■	■	■	■	■	■	■	■	H 3 - 0 A
		30							■	■	■	■	■	■	■	H 4 - 0 A
5P	10	5					■	■	■	■	■	■	■	■	■	L 1 - 0 A
		10							■	■	■	■	■	■	■	L 2 - 0 A
		15								■	■	■	■	■	■	L 3 - 0 A
		30									■	■	■	■	■	L 4 - 0 A
10P	10	5					■	■	■	■	■	■	■	■	■	Q 1 - 0 A
		10						■	■	■	■	■	■	■	■	Q 2 - 0 A
		15							■	■	■	■	■	■	■	Q 3 - 0 A
		30								■	■	■	■	■	■	Q 4 - 0 A
0,5	FS5	5	5P	10	5				■	■	■	■	■	■	■	E 1 - 1 L
		10			10						■	■	■	■	■	E 2 - 2 L
		15			15							■	■	■	■	E 3 - 3 L
		30			30								■	■	■	E 4 - 4 L
0,5	FS5	5	10P	10	5				■	■	■	■	■	■	■	E 1 - 1 Q
		10			10				■	■	■	■	■	■	■	E 2 - 2 Q
		15			15						■	■	■	■	■	E 3 - 3 Q
		30			30							■	■	■	■	E 4 - 4 Q
1	FS5	5	5P	10	5	■	■		■	■	■	■	■	■	■	H 1 - 1 L
		10			10					■	■	■	■	■	■	H 2 - 2 L
		10			15						■	■	■	■	■	H 2 - 3 L
		15			15							■	■	■	■	H 3 - 3 L
		15			30								■	■	■	H 3 - 4 L
		30			30									■	■	H 4 - 4 L
1	FS5	5	10P	10	5	■	■		■	■	■	■	■	■	■	H 1 - 1 Q
		10			10					■	■	■	■	■	■	H 2 - 2 Q
		10			15						■	■	■	■	■	H 2 - 3 Q
		15			15							■	■	■	■	H 3 - 3 Q
		15			30								■	■	■	H 3 - 4 Q
		30			30									■	■	H 4 - 4 Q

■ Viable (para otras combinaciones, consultar)

Ejemplo de configuración

Transformador de corriente tipo soporte para interiores, ejecución tipo bloque
 ($U_m = 12 \text{ kV}$, $I_{th} = 20 \text{ kA}$, $I_{PN} = 2x 100 \text{ A}$)

Rigidez térmica 200 x I_{PN}

Núcleo 1, clase 1; factor de sobrecorriente FS5; potencia 5 VA

Núcleo 2, clase 10P; factor límite de precisión 10; potencia 5 VA

4 M A 7 2 4 8 - 3 M 2 H 1 - 1 Q

Ejemplo para n° de pedido:

Códigos breves:

4 M A 7 2 4 8 - 3 M H 1 2 - 1 Q ■ ■





25 kA – con relación primaria múltiple

Posiciones 10 hasta 14

Ejecución de núcleos

		Posición:	1	2	3	4	5	6	7	-	8	9	10	11	12	-	13	14	15	16	Códigos breves			
		Nº de pedido:	4	M	A	7	■	5	4	-	■	■	■	■	■	■	-	■	■	■	■	■	■	■
Con corriente primaria asignada I_{PN}		Rigidez térmica																			V.p.40	V.p.40	V.p.40	
2x 250 A 2x 300 A 2x 400 A 2x 500 A 2x 600 A		100 x I_{PN}														0								
2x 200 A		150 x I_{PN}													1									
2x 125 A 2x 150 A		200 x I_{PN}													2									
2x 100 A		300 x I_{PN}													3									
2x 75 A		400 x I_{PN}													4									
2x 50 A 2x 60 A		500 x I_{PN}													5									
2x 40 A		800 x I_{PN}													7									

Clase	Núcleo 1			Núcleo 2			Rigidez térmica								Códigos breves				
	Factor	Potencia VA		Clase	Factor	Potencia VA	1000 x I_{PN}	800 x I_{PN}	600 x I_{PN}	500 x I_{PN}	400 x I_{PN}	300 x I_{PN}	200 x I_{PN}	150 x I_{PN}		100 x I_{PN}			
0,2	FS10	10														C 2	-	0	A
		15														C 3	-	0	A
0,5	FS5	10					■	■	■	■	■	■	■	■	■	E 2	-	0	A
		15														E 3	-	0	A
		30														E 4	-	0	A
1	FS5	10					■	■	■	■	■	■	■	■	■	H 2	-	0	A
		15														H 3	-	0	A
		30														H 4	-	0	A
5P	10	5					■	■	■	■	■	■	■	■	■	L 1	-	0	A
		10														L 2	-	0	A
		15														L 3	-	0	A
10P	10	5					■	■	■	■	■	■	■	■	■	L 4	-	0	A
		10														Q 1	-	0	A
		15														Q 2	-	0	A
0,5	FS5	5	5P	10	5		■	■	■	■	■	■	■	■	■	Q 3	-	0	A
		10			10											Q 4	-	0	A
		15			15											E 1	-	1	L
0,5	FS5	5			10P	10	5	■	■	■	■	■	■	■	■	E 2	-	2	L
		10			10											E 3	-	3	L
		15			15											E 4	-	4	L
0,5	FS5	5			10P	10	5	■	■	■	■	■	■	■	■	E 1	-	1	Q
		10			10											E 2	-	2	Q
		15			15											E 3	-	3	Q
1	FS5	5	5P	10	5		■	■	■	■	■	■	■	■	■	E 4	-	4	Q
		10			10											H 1	-	1	L
		10			15											H 2	-	2	L
1	FS5	5			10P	10	5	■	■	■	■	■	■	■	■	H 2	-	3	L
		10			15											H 3	-	3	L
		15			30											H 3	-	4	L
1	FS5	5			10P	10	5	■	■	■	■	■	■	■	■	H 4	-	4	L
		10			10											H 1	-	1	Q
		10			15											H 2	-	2	Q
1	FS5	5			10P	10	5	■	■	■	■	■	■	■	■	H 2	-	3	Q
		10			15											H 3	-	3	Q
		15			30											H 3	-	4	Q
1	FS5	5			10P	10	5	■	■	■	■	■	■	■	■	H 4	-	4	Q
		10			10											H 1	-	1	Q
		10			15											H 2	-	2	Q

■ Viable (para otras combinaciones, consultar)

Ejemplo de configuración

Transformador de corriente tipo soporte para interiores, ejecución tipo bloque ($U_m = 12$ kV, $I_{th} = 25$ kA, $I_{PN} = 2x 100$ A)

Rigidez térmica $300 x I_{PN}$

Núcleo 1, clase 10P; factor de sobrecorriente 10; potencia 15 VA

Núcleo 2, sin

4	M	A	7																	
				2	5	4	-	3	M											
															3					

Ejemplo para nº de pedido:

Códigos breves:

4	M	A	7	2	5	4	-	3	M	Q	3	3	-	0	A	■	■			
---	---	---	---	---	---	---	---	---	---	---	---	---	---	---	---	---	---	--	--	--



Transformador de corriente tipo soporte para interiores, ejecución tipo bloque, 4MA7



31,5 kA

Posiciones 10 hasta 14

Ejecución de núcleos

Posición: 1 2 3 4 5 6 7 - 8 9 10 11 12 - 13 14 15 16 Códigos breves

Nº de pedido: 4 M A 7 5 7 - 0 M 4 C 3 - 0 A

Con corriente primaria asignada I_{PN}		Rigidez térmica	Códigos breves															
400 A 500 A 600 A 750 A 1000 A 1200 A	1250 A 1500 A 2000 A 2500 A	$100 \times I_{PN}$	0															
250 A 300 A		$150 \times I_{PN}$	1															
200 A		$200 \times I_{PN}$	2															
125 A 150 A		$300 \times I_{PN}$	3															
100 A		$400 \times I_{PN}$	4															
75 A		$500 \times I_{PN}$	5															
60 A		$600 \times I_{PN}$	6															
50 A		$800 \times I_{PN}$	7															
40 A		$1000 \times I_{PN}$	8															

Clase	Núcleo 1			Núcleo 2			Rigidez térmica										Códigos breves																	
	Factor	Potencia VA		Clase	Factor	Potencia VA	$1000 \times I_{PN}$	$800 \times I_{PN}$	$600 \times I_{PN}$	$500 \times I_{PN}$	$400 \times I_{PN}$	$300 \times I_{PN}$	$200 \times I_{PN}$	$150 \times I_{PN}$	$100 \times I_{PN}$																			
0,2	FS10	10															C 2	-	0	A														
																			C 3	-	0	A												
0,5	FS5	10															E 2	-	0	A														
																			E 3	-	0	A												
1	FS5	10															H 2	-	0	A														
																			H 3	-	0	A												
5P	10	5															L 1	-	0	A														
																			L 2	-	0	A												
10P	10	5															Q 1	-	0	A														
																			Q 2	-	0	A												
0,5	FS5	5	5P	10	5												E 1	-	1	L														
																						E 2	-	2	L									
0,5	FS5	5	10P	10	5												E 1	-	1	Q														
																						E 2	-	2	Q									

■ Viable (para otras combinaciones, consultar)

Ejemplo de configuración

Transformador de corriente tipo soporte para interiores, ejecución tipo bloque ($U_m = 12 \text{ kV}$, $I_{th} = 31,5 \text{ kA}$, $I_{PN} = 100 \text{ A}$)

Rigidez térmica $400 \times I_{PN}$

Núcleo 1, clase 0,2; factor de sobrecorriente FS10; potencia 15 VA

Núcleo 2, sin

4 M A 7 2 5 7 - 0 M 4 C 3 - 0 A

Ejemplo para nº de pedido:

Códigos breves:

4 M A 7 2 5 7 - 0 M C 3 4 - 0 A

2



31,5 kA – con relación primaria múltiple

Posiciones 10 hasta 14

Ejecución de núcleos

Posición:	1	2	3	4	5	6	7	8	9	10	11	12	13	14	15	16	Códigos breves		
Nº de pedido:	4	M	A	7	■	5	7	-	■	■	■	■	-	■	■	■	-	■	■
Rigidez térmica																			

Con corriente primaria asignada I_{PN}		Rigidez térmica	1	2	3	4	5	6	7	8	9	10	11	12	13	14	15	16
2x 300 A 2x 400 A 2x 500 A 2x 600 A		100 x I_{PN}												0				
250 A 300 A		150 x I_{PN}												1				
200 A		200 x I_{PN}												2				
125 A 150 A		300 x I_{PN}												3				
100 A		400 x I_{PN}												4				
75 A		500 x I_{PN}												5				
60 A		600 x I_{PN}												6				
50 A		800 x I_{PN}												7				
40 A		1000 x I_{PN}												8				

Núcleo 1			Núcleo 2			Rigidez térmica																								
Clase	Factor	Potencia VA	Clase	Factor	Potencia VA	1000 x I_{PN}	800 x I_{PN}	600 x I_{PN}	500 x I_{PN}	400 x I_{PN}	300 x I_{PN}	200 x I_{PN}	150 x I_{PN}	100 x I_{PN}	1	2	3	4	5	6	7	8	9	10	11	12	13	14	15	16
0,2	FS10	10																												
		15																												
0,5	FS5	10																												
		15																												
		30																												
1	FS5	10																												
		15																												
		30																												
5P	10	5																												
		10																												
		15																												
		30																												
10P	10	5																												
		10																												
		15																												
		30																												
0,5	FS5	5	5P	10	5																									
		10			10																									
		15			15																									
		30			30																									
0,5	FS5	5	10P	10	5																									
		10			10																									
		15			15																									
		30			30																									
1	FS5	5	5P	10	5																									
		10			10																									
		10			15																									
		15			15																									
		15			30																									
		30			30																									
1	FS5	5	10P	10	5																									
		10			10																									
		10			15																									
		15			15																									
		15			30																									
		30			30																									

■ Viable (para otras combinaciones, consultar)

Ejemplo de configuración

Transformador de corriente tipo soporte para interiores, ejecución tipo bloque
($U_m = 12 \text{ kV}$, $I_{th} = 31,5 \text{ kA}$, $I_{PN} = 2x 100 \text{ A}$)

Rigidez térmica $400x I_{PN}$

Núcleo 1, clase 0,5; factor de sobrecorriente FS5; potencia 5 VA

Núcleo 2, clase 10P; factor límite de precisión 10; potencia 5 VA

4 M A 7

2 5 7 - 3 M

4

E 1 - 1 Q

Ejemplo para nº de pedido:

Códigos breves:

4	M	A	7	2	5	7	-	3	M	E	1	4	-	1	Q	■	■												
---	---	---	---	---	---	---	---	---	---	---	---	---	---	---	---	---	---	--	--	--	--	--	--	--	--	--	--	--	--





40 kA – con relación primaria múltiple

Posiciones 10 hasta 14

Ejecución de núcleos

		Posición:	1	2	3	4	5	6	7	-	8	9	10	11	12	-	13	14	15	16	Códigos breves			
		Nº de pedido:	4	M	A	7	■	6	3	-	■	■	■	■	■	-	■	■	■	■	■	■	■	■
Con corriente primaria asignada I_{PN}		Rigidez térmica																						
2x 400 A 2x 500 2x 600 A		100 x I_{PN}														0								
2x 300 A		150 x I_{PN}													1									
2x 200 A 2x 250 A		200 x I_{PN}													2									
2x 150 A		300 x I_{PN}													3									
2x 100 A 2x 125 A		400 x I_{PN}													4									
2x 75 A		600 x I_{PN}													6									
2x 60 A		800 x I_{PN}													7									
2x 50 A		1000 x I_{PN}													8									

Núcleo 1			Núcleo 2			Rigidez térmica																		
Clase	Factor	Potencia VA	Clase	Factor	Potencia VA	1000 x I_{PN}	800 x I_{PN}	600 x I_{PN}	500 x I_{PN}	400 x I_{PN}	300 x I_{PN}	200 x I_{PN}	150 x I_{PN}	100 x I_{PN}										
0,2	FS10	10						■		■	■	■	■	■				C 2	-	0	A			
		15								■	■	■	■	■				C 3	-	0	A			
0,5	FS5	10				■	■	■		■	■	■	■	■				E 2	-	0	A			
		15					■	■		■	■	■	■	■				E 3	-	0	A			
1	FS5	10				■	■	■		■	■	■	■	■				H 2	-	0	A			
		15				■	■	■		■	■	■	■	■				H 3	-	0	A			
		30					■	■		■	■	■	■	■				H 4	-	0	A			
5P	10	5				■	■	■		■	■	■	■	■				L 1	-	0	A			
		10					■	■		■	■	■	■	■				L 2	-	0	A			
		15								■	■	■	■	■				L 3	-	0	A			
10P	10	5				■	■	■		■	■	■	■	■				L 4	-	0	A			
		10					■	■		■	■	■	■	■				Q 1	-	0	A			
		15						■		■	■	■	■	■				Q 2	-	0	A			
0,5	FS5	5	5P	10	5	■	■	■		■	■	■	■	■				Q 3	-	0	A			
		10								■	■		■	■	■	■	■				Q 4	-	0	A
		15											■	■	■	■	■				E 1	-	1	L
0,5	FS5	5	10P	10	5	■	■	■		■	■	■	■	■				E 2	-	2	L			
		10								■	■		■	■	■	■	■				E 3	-	3	L
		15											■	■	■	■	■				E 4	-	4	L
1	FS5	5	5P	10	5	■	■	■		■	■	■	■	■				E 1	-	1	Q			
		10								■	■		■	■	■	■	■				E 2	-	2	Q
		15											■	■	■	■	■				E 3	-	3	Q
1	FS5	5	10P	10	5	■	■	■		■	■	■	■	■				E 4	-	4	Q			
		10								■	■		■	■	■	■	■				H 1	-	1	L
		15											■	■	■	■	■				H 2	-	2	L
1	FS5	5	10P	10	5	■	■	■		■	■	■	■	■				H 3	-	3	L			
		10								■	■		■	■	■	■	■				H 4	-	4	L
		15											■	■	■	■	■				H 3	-	4	L
1	FS5	5	10P	10	5	■	■	■		■	■	■	■	■				H 3	-	3	L			
		10								■	■		■	■	■	■	■				H 4	-	4	L
		15											■	■	■	■	■				H 1	-	1	Q
1	FS5	5	10P	10	5	■	■	■		■	■	■	■	■				H 2	-	2	Q			
		10								■	■		■	■	■	■	■				H 3	-	3	Q
		15											■	■	■	■	■				H 4	-	4	Q

■ Viable (para otras combinaciones, consultar)

Ejemplo de configuración

Transformador de corriente tipo soporte para interiores, ejecución tipo bloque ($U_m = 12$ kV, $I_{th} = 40$ kA, $I_{PN} = 2x 100$ A)

Rigidez térmica $400 x I_{PN}$

Núcleo 1, clase 0,2; factor de sobrecorriente FS10; potencia 10 VA

Núcleo 2, sin

4	M	A	7																				
				2	6	3	-	3	M														
															4								

Ejemplo para nº de pedido:

Códigos breves:

4	M	A	7	2	6	3	-	3	M	C	2	4	-	0	A	■	■						
---	---	---	---	---	---	---	---	---	---	---	---	---	---	---	---	---	---	--	--	--	--	--	--



Selección de equipos

Transformador de corriente tipo soporte para interiores, ejecución tipo bloque, 4MA7



50 kA

Posiciones 10 hasta 14

Ejecución de núcleos

Posición: 1 2 3 4 5 6 7 - 8 9 10 11 12 - 13 14 15 16 Códigos breves

Con corriente primaria asignada I_{PN}		Rigidez térmica	
500 A 600 A 750 A 1000 A 1200 A 1250 A 1500 A	2000 A 2500 A	$100 \times I_{PN}$	0
400 A		$150 \times I_{PN}$	1
250 A 300 A		$200 \times I_{PN}$	2
200 A		$300 \times I_{PN}$	3
125 A 150 A		$400 \times I_{PN}$	4
100 A		$500 \times I_{PN}$	5
75 A		$800 \times I_{PN}$	7
60 A		$1000 \times I_{PN}$	8

Clase	Núcleo 1			Núcleo 2			Rigidez térmica										Códigos breves		
	Factor	Potencia VA		Clase	Factor	Potencia VA	$1000 \times I_{PN}$	$800 \times I_{PN}$	$600 \times I_{PN}$	$500 \times I_{PN}$	$400 \times I_{PN}$	$300 \times I_{PN}$	$200 \times I_{PN}$	$150 \times I_{PN}$	$100 \times I_{PN}$				
0,2	FS10	10							■	■	■	■	■	■	■	C 2	-	0	A
																	C 3	-	0
0,5	FS5	10				■	■		■	■	■	■	■	■	■	E 2	-	0	A
								■		■	■	■	■	■	■	■	E 3	-	0
1	FS5	10				■	■		■	■	■	■	■	■	■	H 2	-	0	A
								■		■	■	■	■	■	■	■	H 3	-	0
5P	10	5				■	■		■	■	■	■	■	■	■	L 1	-	0	A
								■		■	■	■	■	■	■	■	L 2	-	0
10P	10	5				■	■		■	■	■	■	■	■	■	Q 1	-	0	A
								■		■	■	■	■	■	■	■	Q 2	-	0
0,5	FS5	5	5P	10	5				■	■	■	■	■	■	■	E 1	-	1	L
											■		■	■	■	■	■	■	E 2
0,5	FS5	5	10P	10	5				■	■	■	■	■	■	■	E 1	-	1	Q
											■		■	■	■	■	■	■	E 2
1	FS5	5	5P	10	5				■	■	■	■	■	■	■	H 1	-	1	L
											■		■	■	■	■	■	■	H 2
1	FS5	5	10P	10	5				■	■	■	■	■	■	■	H 1	-	1	Q
											■		■	■	■	■	■	■	H 2

■ Viable (para otras combinaciones, consultar)

Ejemplo de configuración

Transformador de corriente tipo soporte para interiores, ejecución tipo bloque

($U_m = 12 \text{ kV}$, $I_{th} = 50 \text{ kA}$, $I_{PN} = 100 \text{ A}$)

Rigidez térmica $500 \times I_{PN}$

Núcleo 1, clase 0,5; factor de sobrecorriente FS5; potencia 5 VA

Núcleo 2, clase 5P; factor límite de precisión 10; potencia 5 VA

4 M A 7
2 6 7 - 0 M
5
E 1 - 1 L

Ejemplo para nº de pedido:

Códigos breves:

4 M A 7 2 6 7 - 0 M E 1 5 - 1 L ■ ■



50 kA – con relación primaria múltiple

Posiciones 10 hasta 14

Ejecución de núcleos

Con corriente primaria asignada I_{PN}	Rigidez térmica	Posición:	1	2	3	4	5	6	7	-	8	9	10	11	12	-	13	14	15	16	Códigos breves						
		Nº de pedido:	4	M	A	7	■	6	7	-	■	■	■	■	■	■	-	■	■	■	■	■	V.p.40	V.p.40	V.p.40	■	■
2x 500 A 2x 600 A	100 x I_{PN}														0												
2x 400 A	150 x I_{PN}														1												
2x 250 A 2x 300 A	200 x I_{PN}														2												
2x 200 A	300 x I_{PN}														3												
2x 125 A 2x 150 A	400 x I_{PN}														4												
2x 100 A	500 x I_{PN}														5												
2x 75 A	800 x I_{PN}														7												
2x 50 A 2x 60 A	1000 x I_{PN}														8												

Núcleo 1			Núcleo 2			Rigidez térmica										Códigos breves		
Clase	Factor	Potencia VA	Clase	Factor	Potencia VA	1000 x I_{PN}	800 x I_{PN}	600 x I_{PN}	500 x I_{PN}	400 x I_{PN}	300 x I_{PN}	200 x I_{PN}	150 x I_{PN}	100 x I_{PN}				
0,2	FS10	10				■	■	■	■	■	■	■	■	■	C 2	-	0	A
		15					■	■	■	■	■	■	■	■	C 3	-	0	A
0,5	FS5	10				■	■		■	■	■	■	■	■	E 2	-	0	A
		15					■		■	■	■	■	■	■	E 3	-	0	A
1	FS5	10				■	■		■	■	■	■	■	■	H 2	-	0	A
		15					■		■	■	■	■	■	■	H 3	-	0	A
5P	10	5				■	■		■	■	■	■	■	■	L 1	-	0	A
		15							■	■	■	■	■	■	L 2	-	0	A
10P	10	5				■	■		■	■	■	■	■	■	Q 1	-	0	A
		15							■	■	■	■	■	■	Q 2	-	0	A
0,5	FS5	5	5P	10	5	■	■		■	■	■	■	■	■	E 1	-	1	L
		10			10				■	■	■	■	■	■	E 2	-	2	L
0,5	FS5	5	10P	10	5	■	■		■	■	■	■	■	■	E 1	-	1	Q
		10			10				■	■	■	■	■	■	E 2	-	2	Q
1	FS5	5	5P	10	5	■	■		■	■	■	■	■	■	H 1	-	1	L
		10			10				■	■	■	■	■	■	H 2	-	2	L
1	FS5	5	10P	10	5	■	■		■	■	■	■	■	■	H 1	-	1	Q
		10			10				■	■	■	■	■	■	H 2	-	2	Q
1	FS5	5	5P	10	5	■	■		■	■	■	■	■	■	H 1	-	1	L
		10			10				■	■	■	■	■	■	H 2	-	2	L
1	FS5	5	10P	10	5	■	■		■	■	■	■	■	■	H 1	-	1	Q
		10			10				■	■	■	■	■	■	H 2	-	2	Q
1	FS5	5	5P	10	5	■	■		■	■	■	■	■	■	H 1	-	1	L
		10			10				■	■	■	■	■	■	H 2	-	2	L
1	FS5	5	10P	10	5	■	■		■	■	■	■	■	■	H 1	-	1	Q
		10			10				■	■	■	■	■	■	H 2	-	2	Q

■ Viable (para otras combinaciones, consultar)

Ejemplo de configuración

Transformador de corriente tipo soporte para interiores, ejecución tipo bloque

($U_m = 12$ kV, $I_{th} = 50$ kA, $I_{PN} = 2x 100$ A)

Rigidez térmica $500 \times I_{PN}$

Núcleo 1, clase 0,5; factor de sobrecorriente FS5; potencia 5 VA

Núcleo 2, clase 5P; factor límite de precisión 10; potencia 5 VA

4	M	A	7																								
				2	6	7	-	3	M																		
															5												
															E	1	-	1	L								

Ejemplo para nº de pedido:

Códigos breves:

4	M	A	7	2	6	7	-	3	M	E	1	5	-	1	L	■	■										
---	---	---	---	---	---	---	---	---	---	---	---	---	---	---	---	---	---	--	--	--	--	--	--	--	--	--	--

2

Selección de equipos

Transformador de corriente tipo soporte para interiores, ejecución tipo bloque, 4MA7



63 kA

Posiciones 10 hasta 14

Ejecución de núcleos

			Posición:																Códigos breves			
			Nº de pedido:																Códigos breves			
Con corriente primaria asignada I_{PN}										Rigidez térmica												
750 A 1000 A 1200 A 1250 A 1500 A 2000 A 2500 A										100 x I_{PN}										0		
500 A 600 A										150 x I_{PN}										1		
400 A										200 x I_{PN}										2		
250 A 300 A										300 x I_{PN}										3		
200 A										400 x I_{PN}										4		
125 A 150 A										500 x I_{PN}										5		
100 A										800 x I_{PN}										7		
75 A										1000 x I_{PN}										8		

2

Núcleo 1			Núcleo 2			Rigidez térmica															
Clase	Factor	Potencia VA	Clase	Factor	Potencia VA	1000 x I_{PN}	800 x I_{PN}	600 x I_{PN}	500 x I_{PN}	400 x I_{PN}	300 x I_{PN}	200 x I_{PN}	150 x I_{PN}	100 x I_{PN}							
0,2	FS10	10							■	■	■	■	■	■		C 2	-	0	A		
		15								■	■	■	■	■		C 3	-	0	A		
0,5	FS5	10				■	■		■	■	■	■	■	■		E 2	-	0	A		
		15					■		■	■	■	■	■	■		E 3	-	0	A		
		30							■	■	■	■	■	■		E 4	-	0	A		
1	FS5	10				■	■		■	■	■	■	■	■		H 2	-	0	A		
		15				■	■		■	■	■	■	■	■		H 3	-	0	A		
		30							■	■	■	■	■	■		H 4	-	0	A		
5P		10	5			■	■		■	■	■	■	■	■		L 1	-	0	A		
		10	5						■	■	■	■	■	■		L 2	-	0	A		
		15							■	■	■	■	■	■		L 3	-	0	A		
		30								■	■	■	■	■		L 4	-	0	A		
10P		10	5			■	■		■	■	■	■	■	■		Q 1	-	0	A		
		10					■		■	■	■	■	■	■		Q 2	-	0	A		
		15							■	■	■	■	■	■		Q 3	-	0	A		
		30								■	■	■	■	■		Q 4	-	0	A		
0,5	FS5	5	5P	10	5	■	■		■	■	■	■	■	■		E 1	-	1	L		
		10			10				■	■	■	■	■	■		E 2	-	2	L		
		15			15					■	■	■	■	■		E 3	-	3	L		
		30			30						■	■	■	■		E 4	-	4	L		
0,5	FS5	5	10P	10	5	■	■		■	■	■	■	■	■		E 1	-	1	Q		
		10			10				■	■	■	■	■	■		E 2	-	2	Q		
		15			15					■	■	■	■	■		E 3	-	3	Q		
		30			30						■	■	■	■		E 4	-	4	Q		
1	FS5	5	5P	10	5	■	■		■	■	■	■	■	■		H 1	-	1	L		
		10			10				■	■	■	■	■	■		H 2	-	2	L		
		10			15					■	■	■	■	■		H 2	-	3	L		
		15			15						■	■	■	■		H 3	-	3	L		
		15			30							■	■	■		H 3	-	4	L		
		30			30								■	■		H 4	-	4	L		
1	FS5	5	10P	10	5	■	■		■	■	■	■	■	■		H 1	-	1	Q		
		10			10				■	■	■	■	■	■		H 2	-	2	Q		
		10			15					■	■	■	■	■		H 2	-	3	Q		
		15			15						■	■	■	■		H 3	-	3	Q		
		15			30							■	■	■		H 3	-	4	Q		
		30			30								■	■		H 4	-	4	Q		

■ Viable (para otras combinaciones, consultar)

Ejemplo de configuración

Transformador de corriente tipo soporte para interiores, ejecución tipo bloque
 ($U_m = 12 \text{ kV}$, $I_{th} = 63 \text{ kA}$, $I_{PN} = 100 \text{ A}$)
 Rigidez térmica $800 \times I_{PN}$
 Núcleo 1, clase 0,5; factor de sobrecorriente FS5; potencia 15 VA
 Núcleo 2, sin

4	M	A	7																			
				2	7	1	-	0	M													

Ejemplo para nº de pedido:
 Códigos breves:

4	M	A	7	2	7	1	-	0	M	E	3	7	-	0	A	■	■					
---	---	---	---	---	---	---	---	---	---	---	---	---	---	---	---	---	---	--	--	--	--	--



63 kA – con relación primaria múltiple

Posiciones 10 hasta 14

Ejecución de núcleos

Con corriente primaria asignada I_{PN}	Rigidez térmica
2x 500 A 2x 600 A	150 x I_{PN}
2x 400 A	200 x I_{PN}
2x 250 A 2x 300 A	300 x I_{PN}
2x 200 A	400 x I_{PN}
2x 125 A 2x 150 A	500 x I_{PN}
2x 100 A	800 x I_{PN}
2x 75 A	1000 x I_{PN}

Posición:	1	2	3	4	5	6	7	-	8	9	10	11	12	-	13	14	15	16	Códigos breves	
Nº de pedido:	4	M	A	7	■	7	1	-	■	■	■	■	■	-	■	■	■	■	■	■
																	V.p.40	V.p.40	-	★

Clase	Núcleo 1			Núcleo 2			Rigidez térmica										Códigos breves						
	Factor	Potencia VA		Clase	Factor	Potencia VA	1000 x I_{PN}	800 x I_{PN}	600 x I_{PN}	500 x I_{PN}	400 x I_{PN}	300 x I_{PN}	200 x I_{PN}	150 x I_{PN}	100 x I_{PN}								
0,2	FS10	10					■	■	■	■	■	■	■	■	■					C 2	-	0	A
		15																		C 3	-	0	A
0,5	FS5	10					■	■	■	■	■	■	■	■	■					E 2	-	0	A
		15																		E 3	-	0	A
1	FS5	10					■	■	■	■	■	■	■	■	■					H 2	-	0	A
		15																		H 3	-	0	A
5P	10	5					■	■	■	■	■	■	■	■	■					L 1	-	0	A
		10																		L 2	-	0	A
10P	10	5					■	■	■	■	■	■	■	■	■					Q 1	-	0	A
		10																		Q 2	-	0	A
0,5	FS5	5	5P	10	5		■	■	■	■	■	■	■	■	■					E 1	-	1	L
		10			10															E 2	-	2	L
0,5	FS5	5	10P	10	5		■	■	■	■	■	■	■	■	■					E 1	-	1	Q
		10			10															E 2	-	2	Q
1	FS5	5	5P	10	5		■	■	■	■	■	■	■	■	■					H 1	-	1	L
		10			10															H 2	-	2	L
1	FS5	5	10P	10	5		■	■	■	■	■	■	■	■	■					H 1	-	1	Q
		10			10															H 2	-	2	Q

■ Viable (para otras combinaciones, consultar) □ No para 2x 125 A

Ejemplo de configuración

Transformador de corriente tipo soporte para interiores, ejecución tipo bloque ($U_m = 12$ kV, $I_{th} = 63$ kA, $I_{PN} = 2x 100$ A)

Rigidez térmica $800 \times I_{PN}$

Núcleo 1, clase 0,5; factor de sobrecorriente FS5; potencia 5 VA

Núcleo 2, clase 10P; factor límite de precisión 10; potencia 5 VA

4	M	A	7																					
				2	7	1	-	3	M															
													7											
													E	1	-	1	Q							

Ejemplo para nº de pedido:

Códigos breves:

4	M	A	7	2	7	1	-	3	M	E	1	7	-	1	Q	■	■							
---	---	---	---	---	---	---	---	---	---	---	---	---	---	---	---	---	---	--	--	--	--	--	--	--



Selección de equipos

Transformador de corriente tipo soporte para interiores, ejecución tipo bloque, 4MA7



Posición 15

Corriente secundaria asignada

		Posición:	1	2	3	4	5	6	7	-	8	9	10	11	12	-	13	14	15	16	Códigos breves				
		Nº de pedido:	4	M	A	7				-						-					*				
Corriente asignada para núcleo 1	Corriente asignada para núcleo 2																								
1 A	Sin núcleo 2																			0	A	A			
5 A	Sin núcleo 2																			0	A	B			
1 A	1 A																					C			
5 A	5 A																					D			
1 A	5 A																					E			
5 A	1 A																					F			

Posición 16

Características adicionales

Opciones																						
50 Hz, identificación VDE																			0			
50 Hz, identificación IEC																			1			
50 Hz, identificación VDE con homologación 1)																			2			
60 Hz, identificación IEC																			6			
Otras ejecuciones especiales no incluidas en la lista (sólo tras haberlo consultado al departamento de procesamiento de pedidos en la Fábrica de Interruptores de Berlín). Especificar datos adicionalmente en texto descriptivo.																			9			

1) Sólo para clase 0,2 y 0,5

Ejecuciones especiales

Opciones																								
Con certificado de ensayos individuales en alemán/inglés																			-	Z	A	1	0	
Con capa capacitiva para sistema detector de tensión	6 kV																			-	Z	C	0	6
	10 kV																			-	Z	C	1	0
	15 kV																			-	Z	C	1	5
Compensación de tensión residual diferencial en el núcleo de protección																			-	Z	D	1	0	
Para otras ejecuciones especiales, consultar																								

Ejemplo de configuración

Transformador de corriente tipo soporte para interiores, ejecución tipo bloque **4 M A 7**
 Tensión máxima de servicio $U_m = 12 \text{ kV}$
 Tensión soportada asignada de impulso tipo rayo $U_p = 75 \text{ kV}$
 Tensión soportada asignada de corta duración a frecuencia industrial $U_d = 28 \text{ kV}$
 Corriente térmica de cortocircuito asignada $I_{th} = 63 \text{ kA}$
 Corriente primaria asignada $I_{PN} = 2 \times 100 \text{ A}$
 Rigidez térmica $800 \times I_{PN}$
 Núcleo 1, clase **0,5**; factor de sobrecorriente **FS5**; potencia **5 VA**
 Núcleo 2, clase **10P**; factor límite de precisión **10**; potencia **5 VA**
 Corriente secundaria asignada, núcleo 1: **1A**; núcleo 2: **5A**
 Frecuencia de red **50 Hz**; identificación según IEC
 Con certificado de ensayos individuales en alemán/inglés
 Con capa capacitiva para sistema detector de tensión **10 kV**

Ejemplo para nº de pedido:

Códigos breves:

4	M	A	7	2	7	1	-	3	M	E	1	7	-	1	Q	E	1	-	Z		
A	1	0																			



Transformador de corriente tipo soporte para interiores, ejecución con una sola espira, 4MB1

Posición 5

Tensión de servicio (valor máximo)

Tensión de servicio	Tensión soportada asignada de impulso tipo rayo	Tensión soportada asignada de corta duración a frecuencia industrial	Posición:																Códigos breves						
			1	2	3	4	5	6	7	-	8	9	10	11	12	-	13	14	15	16	-	*			
U_m kV	U_p kV	U_d kV	4	M	B	1	■	■	■	-	■	■	■	■	■	■	■	■	■	■	■	■	■	■	■
12	75	28	4	M	B	1	2																		
17,5	95	38	4	M	B	1	3																		
24	128	50	4	M	B	1	4																		

Posiciones 6/7

Corriente térmica de cortocircuito asignada

Corriente térmica de cortocircuito asignada	Posición:																Códigos breves							
I_{th} kA	1	2	3	4	5	6	7	-	8	9	10	11	12	-	13	14	15	16	-	*				
150							7	8																
200							8	2																
250							8	4																
300							8	5																
500							8	8																

Posiciones 8/9

Corriente primaria asignada

Corriente asignada	Comentario	Corriente térmica de cortocircuito asignada					Posición:																Códigos breves									
		150 kA	200 kA	250 kA	300 kA	500 kA	1	2	3	4	5	6	7	-	8	9	10	11	12	-	13	14	15	16	-	*						
1500		■																														
2000			■																													
2500				■																												
3000					■																											
4000						■																										
5000	Sólo 4MB13						■																									
6000	Sólo 4MB13							■																								

■ Viable (para otras combinaciones, consultar)

Ejemplo de configuración

Transformador de corriente tipo soporte para interiores, ejecución con una sola espira

Tensión máxima de servicio $U_m = 24$ kV

Tensión soportada asignada de impulso tipo rayo $U_p = 125$ kV

Tensión soportada asignada de corta duración a frecuencia industrial $U_d = 50$ kV

Corriente térmica de cortocircuito asignada $I_{th} = 300$ kA

Corriente primaria asignada $I_{PN} = 3000$ A

4	M	B	1																																
				4																															
							8	5	-																										

Ejemplo para n° de pedido:

Códigos breves:

4	M	B	1	4	8	5	-	1	H	■	■	■	■	■	■	■	■	■	■	■	■	■	■	■	■	■	■	■	■	■	■	■
---	---	---	---	---	---	---	---	---	---	---	---	---	---	---	---	---	---	---	---	---	---	---	---	---	---	---	---	---	---	---	---	---





Posición 15

Corriente secundaria asignada

		Posición:	1	2	3	4	5	6	7	8	9	10	11	12	13	14	15	16	Códigos breves			
		Nº de pedido:	4	M	B	1	■	■	■	-	■	■	■	■	-	■	■	■	■	■	■	■
Corriente asignada para núcleo 1	Corriente asignada para núcleo 2																					
1 A	Sin núcleo 2																0	A	A			
5 A	Sin núcleo 2																0	A	B			
1 A	1 A																C					
5 A	5 A																D					
1 A	5 A																E					
5 A	1 A																F					

Posición 16

Características adicionales

Opciones	1	2	3	4	5	6	7	8	9	10	11	12	13	14	15	16	Códigos breves		
50 Hz, identificación VDE																0			
50 Hz, identificación IEC																1			
50 Hz, identificación VDE con homologación 1)																2			
60 Hz, identificación IEC																6			

Otras ejecuciones especiales no incluidas en la lista (sólo tras haberlo consultado al departamento de procesamiento de pedidos en la Fábrica de Interruptores de Berlín). Especificar datos adicionalmente en texto descriptivo.

1) Sólo para clase 0,2 y 0,5																9			
------------------------------	--	--	--	--	--	--	--	--	--	--	--	--	--	--	--	---	--	--	--

Ejecuciones especiales

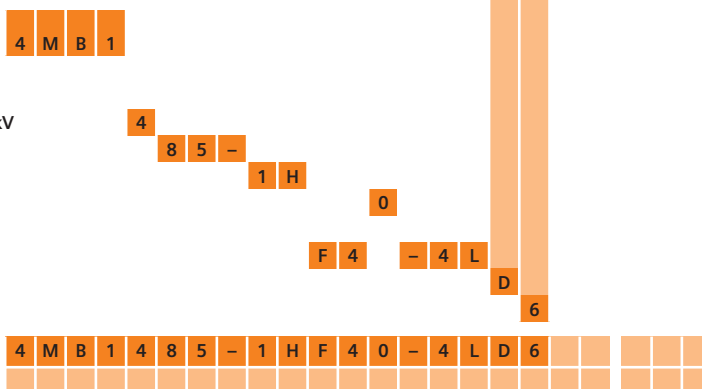
Opciones	1	2	3	4	5	6	7	8	9	10	11	12	13	14	15	16	Códigos breves						
Con certificado de ensayos individuales en alemán/inglés																-	Z	A	1	0			
Para otras ejecuciones especiales, consultar																							

Ejemplo de configuración

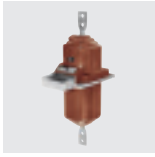
Transformador de corriente tipo soporte para interiores, ejecución con una sola espira
 Tensión máxima de servicio $U_m = 24 \text{ kV}$
 Tensión soportada asignada de impulso tipo rayo $U_p = 125 \text{ kV}$
 Tensión soportada asignada de corta duración a frecuencia industrial $U_d = 50 \text{ kV}$
 Corriente térmica de cortocircuito asignada $I_{th} = 300 \text{ kA}$
 Corriente primaria asignada $I_{PN} = 3000 \text{ A}$
 Rigidez térmica $100 \times I_{PN}$
 Núcleo 1, clase **0,5**; factor de sobrecorriente **FS10**; potencia **30 VA**
 Núcleo 2, clase **5P**; factor límite de precisión **10**; potencia **30 VA**
 Corriente secundaria asignada, núcleo 1: **5 A**; núcleo 2: **5 A**
 Frecuencia de red **60 Hz**; identificación según IEC

Ejemplo para nº de pedido:

Códigos breves:



Transformador de corriente tipo pasatapas para interiores, ejecución con una sola espira, 4MC2



Transformador de corriente tipo pasatapas para interiores, ejecución con una sola espira, 4MC2

Posición 5

Tensión de servicio (valor máximo)

Tensión de servicio	Tensión soportada asignada de impulso tipo rayo	Tensión soportada asignada de corta duración a frecuencia industrial	Posición:																Códigos breves							
			1	2	3	4	5	6	7	-	8	9	10	11	12	-	13	14	15	16	-	*	■	■	■	
U_m kV	U_p kV	U_d kV	4	M	C	2	■	■	■	-	■	■	■	■	■	■	■	■	■	■	■	■	■	■	■	■
12	75	28	4	M	C	2	2	■	■	■	-	■	■	■	■	■	■	■	■	■	■	■	■	■	■	
24	125	50	4	M	C	2	4	■	■	■	-	■	■	■	■	■	■	■	■	■	■	■	■	■	■	
36	170	70	4	M	C	2	6	■	■	■	-	■	■	■	■	■	■	■	■	■	■	■	■	■	■	

2

Posiciones 6 hasta 9

Corriente térmica de cortocircuito asignada/
Corriente primaria asignada

Corriente térmica de cortocircuito asignada	Corriente primaria asignada	Posición:																Códigos breves						
I_{th} kA	I_{PN} A	1	2	3	4	5	6	7	-	8	9	10	11	12	-	13	14	15	16	-	*	■	■	■
15	150	■	■	■	■	■	■	4	3	-	0	P	■	■	■	■	■	■	■	■	■	■	■	■
20	200	■	■	■	■	■	■	4	8	-	0	Q	■	■	■	■	■	■	■	■	■	■	■	■
30	300	■	■	■	■	■	■	5	6	-	0	S	■	■	■	■	■	■	■	■	■	■	■	■
40	400	■	■	■	■	■	■	6	3	-	0	T	■	■	■	■	■	■	■	■	■	■	■	■
50	500	■	■	■	■	■	■	6	7	-	0	U	■	■	■	■	■	■	■	■	■	■	■	■
60	600	■	■	■	■	■	■	7	0	-	0	V	■	■	■	■	■	■	■	■	■	■	■	■
80	800	■	■	■	■	■	■	7	3	-	0	X	■	■	■	■	■	■	■	■	■	■	■	■
100	1000	■	■	■	■	■	■	7	5	-	1	A	■	■	■	■	■	■	■	■	■	■	■	■
120	1200	■	■	■	■	■	■	7	6	-	1	B	■	■	■	■	■	■	■	■	■	■	■	■
150	1500	■	■	■	■	■	■	7	8	-	1	D	■	■	■	■	■	■	■	■	■	■	■	■
200	2000	■	■	■	■	■	■	8	2	-	1	F	■	■	■	■	■	■	■	■	■	■	■	■
250	2500	■	■	■	■	■	■	8	4	-	1	G	■	■	■	■	■	■	■	■	■	■	■	■
300	3000	■	■	■	■	■	■	8	5	-	1	H	■	■	■	■	■	■	■	■	■	■	■	■

Ejemplo de configuración

Transformador de corriente tipo pasatapas para interiores, ejecución con una sola espira

Tensión máxima de servicio $U_m = 36$ kV

Tensión soportada asignada de impulso tipo rayo $U_p = 170$ kV

Tensión soportada asignada de corta duración a frecuencia industrial $U_d = 70$ kV

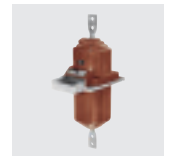
Corriente térmica de cortocircuito asignada $I_{th} = 50$ kA

Corriente primaria asignada $I_{PN} = 500$ A

Ejemplo para nº de pedido:

Códigos breves:

4	M	C	2	6	6	7	-	0	U	■	■	■	-	■	■	■	■	■	■	■	■	■	■	■
---	---	---	---	---	---	---	---	---	---	---	---	---	---	---	---	---	---	---	---	---	---	---	---	---



Posiciones 10 hasta 14

Ejecución de núcleos

							Posición:		1	2	3	4	5	6	7	8	9	10	11	12	13	14	15	16	Códigos breves								
							Nº de pedido:		4	M	C	2																					
Con corriente primaria asignada I_{PN}							Rígidez térmica																		Véase la pág. 46			Véase la pág. 46			Véase la pág. 46		
									150 A 200 A 300 A 400 A 500 A 600 A 800 A 1000 A 1200 A 1500 A 2000 A 2500 A 3000 A	100 x I_{PN}																		0					
Núcleo 1			Núcleo 2			Corriente primaria asignada I_{PN}																											
Clase	Factor	Potencia VA	Clase	Factor	Potencia VA	150 A	200 A	300-600 A	800-1500 A	2000-3000 A																							
0,2	FS10	10				■	■	■	■	■																							
		15																															
0,5	FS5	15				■	■	■	■	■																							
		30																															
0,5	FS10	15								■																							
1		FS5	15				■	■	■	■	■																						
	30																																
1	FS10	15																															
10P		10	15				■	■	■	■	■																						
	30																																
	60					■	■	■	■	■																							
0,2	FS10	10	10P	10	30	■	■	■	■	■																							
		15			30	■	■	■	■																								
0,5	FS5	15	10P	10	15	■	■	■	■	■																							
		15			30	■	■	■	■																								
	30				30	■	■	■	■	■																							
	30				60	■	■	■	■	■																							
0,5	FS10	15	10P	10	15																												
		15			30	■																											
1	FS5	15	10P	10	15	■	■	■	■	■																							
		15			30	■	■	■	■																								
	30				30	■	■	■	■	■																							
	30				60	■	■	■	■	■																							
1	FS10	15	10P	10	15																												
		15			30	■																											

■ Viable (para otras combinaciones, consultar)

Ejemplo de configuración

Transformador de corriente tipo pasatapas para interiores, ejecución con una sola espira

($U_m = 36$ kV, $I_{th} = 50$ kA, $I_{PN} = 500$ A)

Rígidez térmica 100 x I_{PN}

Núcleo 1, clase 1; factor de sobrecorriente FS5; potencia 30 VA

Núcleo 2, clase 10P; factor límite de precisión 10; potencia 30 VA

4 M C 2 6 6 7 - 0 U

0

H 4 - 4 Q

Ejemplo para nº de pedido:

Códigos breves:

4	M	C	2	6	6	7	-	0	U	H	4	0	-	4	Q	■	■				
---	---	---	---	---	---	---	---	---	---	---	---	---	---	---	---	---	---	--	--	--	--

Selección de equipos

Transformador de corriente tipo pasatapas para interiores, ejecución con una sola espira, 4MC2



Posición 15

Corriente secundaria asignada

		Posición:	1	2	3	4	5	6	7	-	8	9	10	11	12	-	13	14	15	16	Códigos breves				
		Nº de pedido:	4	M	C	2				-						-					-	*			
Corriente asignada para núcleo 1	Corriente asignada para núcleo 2																								
1 A	Sin núcleo 2																			0	A	A			
5 A	Sin núcleo 2																			0	A	B			
1 A	1 A																					C			
5 A	5 A																					D			
1 A	5 A																					E			
5 A	1 A																					F			

Posición 16

Características adicionales

Opciones																						
50 Hz, identificación VDE																			0			
50 Hz, identificación IEC																			1			
50 Hz, identificación VDE con homologación 1)																			2			
60 Hz, identificación IEC																			6			
Otras ejecuciones especiales no incluidas en la lista (sólo tras haberlo consultado al departamento de procesamiento de pedidos en la Fábrica de Interruptores de Berlín). Especificar datos adicionalmente en texto descriptivo.																			9			

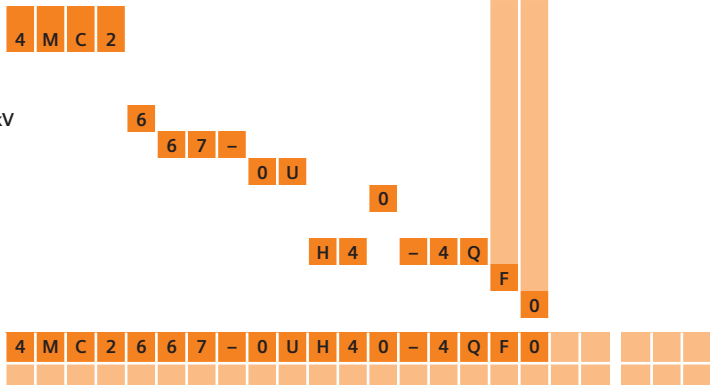
1) Sólo para clase 0,2 y 0,5

Ejecuciones especiales

Opciones																							
Con certificado de ensayos individuales en alemán/inglés																			-	Z	A	1	0
Para otras ejecuciones especiales, consultar																							

Ejemplo de configuración

Transformador de corriente tipo pasatapas para interiores, ejecución con una sola espira
 Tensión máxima de servicio $U_m = 36$ kV
 Tensión soportada asignada de impulso tipo rayo $U_p = 170$ kV
 Tensión soportada asignada de corta duración a frecuencia industrial $U_d = 70$ kV
 Corriente térmica de cortocircuito asignada $I_{th} = 50$ kA
 Corriente primaria asignada $I_{PN} = 500$ A
 Rigidez térmica $100 \times I_{PN}$
 Núcleo 1, clase 1; factor de sobrecorriente F55; potencia 30 VA
 Núcleo 2, clase 10P; factor límite de precisión 10; potencia 30 VA
 Corriente secundaria asignada, núcleo 1: 5 A; núcleo 2: 1 A
 Frecuencia de red 50 Hz; identificación según VDE



Ejemplo para nº de pedido:

Códigos breves:

4	M	C	2	6	6	7	-	0	U	H	4	0	-	4	Q	F	0					
---	---	---	---	---	---	---	---	---	---	---	---	---	---	---	---	---	---	--	--	--	--	--



Transformador de corriente tipo pasatapas/barra para interiores 4MC3

Posición 5

Tensión de servicio (valor máximo)

			Posición:																Códigos breves						
			Nº de pedido:																						
Tensión de servicio	Tensión soportada asignada de impulso tipo rayo	Tensión soportada asignada de corta duración a frecuencia industrial	1	2	3	4	5	6	7	-	8	9	10	11	12	-	13	14	15	16	-	*			
U_m kV	U_p kV	U_d kV																							
12	75	28	4	M	C	3	2																		
24	125	50	4	M	C	3	4																		
36	170	70	4	M	C	3	6																		

Posiciones 6 hasta 9

Corriente térmica de cortocircuito asignada/ Corriente primaria asignada

Corriente térmica de cortocircuito asignada	Corriente primaria asignada	1	2	3	4	5	6	7	-	8	9	10	11	12	-	13	14	15	16	-	*			
I_{th} kA	I_{PN} A																							
200	2000							8	2	-	1	F												
250	2500							8	4	-	1	G												
300	3000							8	5	-	1	H												
400	4000							8	7	-	1	J												
500	5000							8	8	-	1	K												
600	6000							7	0	-	1	L												
800	8000							7	2	-	1	N												
1000	10000							7	3	-	1	P												

Ejemplo de configuración

Transformador de corriente tipo pasatapas/barra para interiores

Tensión máxima de servicio $U_m = 12$ kV

Tensión soportada asignada de impulso tipo rayo $U_p = 75$ kV

Tensión soportada asignada de corta duración a frecuencia industrial $U_d = 28$ kV

Corriente térmica de cortocircuito asignada $I_{th} = 400$ kA

Corriente primaria asignada $I_{PN} = 4000$ A

Ejemplo para nº de pedido:

Códigos breves:

4	M	C	3	2	8	7	-	1	J																
---	---	---	---	---	---	---	---	---	---	--	--	--	--	--	--	--	--	--	--	--	--	--	--	--	--





Posición 15

Corriente secundaria asignada

Posición 15				Posición:	1	2	3	4	5	6	7	-	8	9	10	11	12	-	13	14	15	16	Códigos breves				
Corriente asignada para núcleo 1				Nº de pedido:	4	M	C	3	■	■	■	-	■	■	■	■	■	-	■	■	■	■	-	★	■	■	■
Corriente asignada para núcleo 1	Corriente asignada para núcleo 2	Corriente asignada para núcleo 3	Corriente asignada para núcleo 4																								
1 A	Sin	Sin	Sin																			0	A	A			
5 A	Sin	Sin	Sin																			0	A	B			
1 A	1 A	Sin	Sin																					C			
5 A	5 A	Sin	Sin																					D			
1 A	5 A	Sin	Sin																					E			
5 A	1 A	Sin	Sin																					F			
1 A	1 A	1 A	Sin																					G			
5 A	5 A	5 A	Sin																					H			
1 A	1 A	1 A	1 A																					J			
5 A	5 A	5 A	5 A																					K			

Posición 16

Características adicionales

Opciones																					
50 Hz, identificación VDE																			0		
50 Hz, identificación IEC																			1		
50 Hz, identificación VDE con homologación 1)																			2		
60 Hz, identificación IEC																			6		
Otras ejecuciones especiales no incluidas en la lista (sólo tras haberlo consultado al departamento de procesamiento de pedidos en la Fábrica de consultado Interruptores de Berlín). Especificar datos adicionalmente en texto descriptivo.																			9		

1) Sólo para clase 0,2 y 0,5

Ejecuciones especiales

Opciones																								
Con certificado de ensayos individuales en alemán/inglés																			-	Z	A	1	0	
Tamaño constructivo (para su determinación, véanse las páginas siguientes)	11																			-	Z	A	1	1
	12																			-	Z	A	1	2
	21																			-	Z	A	2	1
	22																			-	Z	A	2	2
	31																			-	Z	A	3	1
	32																			-	Z	A	3	2
	41																			-	Z	A	4	1
	42																			-	Z	A	4	2
	51																			-	Z	A	5	1
	52																			-	Z	A	5	2
	61																			-	Z	A	6	1
	62																			-	Z	A	6	2
	72																			-	Z	A	7	2
	73																			-	Z	A	7	3
Para otras ejecuciones especiales, consultar																								

Ejemplo de configuración

Transformador de corriente tipo pasatapas/barra para interiores
 Tensión máxima de servicio $U_m = 12 \text{ kV}$
 Tensión soportada asignada de impulso tipo rayo $U_p = 75 \text{ kV}$
 Tensión soportada asignada de corta duración a frecuencia industrial $U_d = 28 \text{ kV}$
 Corriente térmica de cortocircuito asignada $I_{th} = 400 \text{ kA}$
 Corriente primaria asignada $I_{PN} = 4000 \text{ A}$
 Rigidez térmica $100 \times I_{PN}$
 Núcleo 1, clase **0,5**; factor de sobrecorriente **FS10**; potencia **15 VA**
 Núcleo 2, clase **0,2**; factor de sobrecorriente **FS10**; potencia **30 VA**
 Núcleo 3, clase **10P**; factor límite de precisión **10**; potencia **30 VA**
 Corriente secundaria asignada, núcleo 1: **1 A**; núcleo 2: **1 A**; núcleo 3: **1 A**
 Frecuencia de red **50 Hz**; identificación según IEC
 Tamaño constructivo **42**

4	M	C	3																				
				2																			
				8	7	-	1	J											0				
														Y	0	-	0	D					
														G									
														1									
														-	Z	A	4	2					
Ejemplo para nº de pedido:	4	M	C	3	2	8	7	-	1	J	Y	0	0	-	0	D	G	1	-	Z	A	4	2
Códigos breves:	A	4	2																				



Transformador de corriente tipo pasatapas/barra para interiores 4MC3



Determinación del tamaño constructivo para transformadores 4MC3¹⁾

Posiciones 10 hasta 14 del n° de pedido	Posiciones 6 hasta 9 del n° de pedido								
	82-1F	84-1G	85-1H	87-1J	88-1K	90-1L	92-1N	93-1P	
C30-0A C40-0A F30-0A F40-0A J40-0A J60-0A Q40-0A Q60-0A S60-0A	11, 12, 21, 22, 31, 32	11, 12, 21, 22, 31, 32	11, 12, 21, 22, 31, 32, 41, 42	11, 12, 21, 22, 31, 32, 41, 42, 51, 52	11, 12, 21, 22, 31, 32, 41, 42, 51, 52	11, 12, 21, 22, 31, 32, 41, 42, 51, 52	21, 22, 31, 32, 41, 42, 51, 52, 61, 62	31, 32, 41, 42, 51, 52, 61, 62, 72, 73	41, 42, 51, 52, 61, 62, 72, 73
S80-0A	11, 12, 21, 22, 31, 32	11, 12, 21, 22, 31, 32	11, 12, 21, 22, 31, 32, 41, 42	11, 12, 21, 22, 31, 32, 41, 42, 51, 52	12, 21, 22, 31, 32, 41, 42, 51, 52	22, 31, 32, 41, 42, 51, 52, 61, 62, 72, 73	31, 32, 41, 42, 51, 52, 62, 72, 73	41, 42, 51, 52, 62, 72, 73	
F30-4Q	11, 12, 21, 22, 31, 32	11, 12, 21, 22, 31, 32	11, 12, 21, 22, 31, 32, 41, 42	11, 12, 21, 22, 31, 32, 41, 42, 51, 52	11, 12, 21, 22, 31, 32, 41, 42, 51, 52	22, 31, 32, 41, 42, 51, 52, 62, 72, 73	32, 42, 51, 52, 62, 72, 73	51, 52, 62, 72, 73	
F30-6Q	11, 12, 21, 22, 31, 32	11, 12, 21, 22, 31, 32	11, 12, 21, 22, 31, 32, 41, 42	11, 12, 21, 22, 31, 32, 41, 42, 51, 52	12, 21, 22, 31, 32, 41, 42, 51, 52	22, 31, 32, 41, 42, 51, 52, 62, 72, 73	32, 42, 51, 52, 62, 72, 73	42, 51, 52, 62, 72, 73	
F30-6S F40-6S	11, 12, 21, 22, 31, 32	11, 12, 21, 22, 31, 32	11, 12, 21, 22, 31, 32, 41, 42	11, 12, 21, 22, 31, 32, 41, 42, 51, 52	12, 21, 22, 31, 32, 41, 42, 51, 52	22, 32, 22, 31, 41, 42, 51, 52, 61, 62	42, 51, 52, 62, 72, 73	42, 51, 52, 62, 72, 73	
J60-8S	12, 21, 22, 31, 32	12, 21, 22, 31, 32	12, 21, 22, 31, 32, 41, 42	12, 21, 22, 31, 32, 41, 42, 51, 52	21, 22, 31, 32, 32, 41, 41, 42, 51, 52	21, 22, 31, 32, 32, 41, 41, 42, 51, 52, 61, 62	31, 32, 41, 42, 51, 52, 61, 62, 72, 73	42, 52, 62, 72, 73	
Q60-8S	12, 21, 22, 31, 32	12, 21, 22, 31, 32	12, 21, 22, 31, 32, 41, 42	12, 21, 22, 31, 32, 41, 42, 51, 52	21, 22, 31, 32, 32, 41, 41, 42, 51, 52	21, 22, 32, 41, 42, 51, 52, 61, 62	32, 41, 42, 51, 52, 62, 72, 73	42, 52, 62, 72, 73	
S60-8S	12, 21, 22, 31, 32	12, 21, 22, 31, 32	21, 22, 31, 32, 41, 42	12, 21, 22, 31, 32, 41, 42, 51, 52	21, 22, 31, 32, 32, 41, 41, 42, 51, 52	21, 22, 32, 41, 42, 52, 61, 62	32, 41, 42, 51, 42, 52, 72, 73	42, 52, 62, 72, 73	
S80-8S	21, 22, 32	12, 21, 22, 32	21, 22, 31, 32, 41, 42	21, 22, 32, 41, 42, 51, 52	21, 22, 32, 41, 42, 51, 52	22, 32, 41, 42, 51, 52, 62	41, 42, 51, 52, 62, 72, 73	42, 52, 62, 72, 73	
Y00-0A	11, 12, 21, 22, 31, 32	11, 12, 21, 22, 31, 32	12, 21, 22, 31, 32, 41, 42	12, 21, 22, 31, 32, 41, 42, 51, 52	22, 31, 32, 41, 42, 51, 52	32, 42, 51, 52, 61, 62	52, 62, 72, 73	52, 62, 72, 73	
Y00-0B	21, 22, 32	21, 22, 32	22, 32, 41, 42	22, 32, 42, 51, 52	22, 32, 42, 52	22, 42, 52, 62	42, 52, 62, 72, 73	52, 62, 72, 73	
Y00-0C Y00-0D	11, 12, 21, 22, 31, 32	11, 12, 21, 22, 31, 32	12, 21, 22, 31, 32, 41, 42	12, 21, 22, 31, 32, 41, 42, 51, 52	12, 22, 32, 41, 42, 51, 52	22, 32, 42, 51, 52	52, 62, 72, 73	52, 62, 72, 73	
Y00-1A Y00-1B Y00-1C	12, 22, 32	22, 32	22, 32, 42	22, 32, 42, 52	42, 52	52, 62	73	73	
Y00-1D Y00-1E Y00-1F	22, 32	22, 32	22, 32, 42	41, 52	52	52, 62	73	73	

1) Selección para transformadores con una corriente secundaria asignada de 1 A. Tamaños constructivos para 5 A bajo consulta



Determinación del tamaño constructivo para transformadores 4MC3¹⁾

Posiciones 10 hasta 14 del n° de pedido	Posiciones 6 hasta 9 del n° de pedido							
	82-1F	84-1G	85-1H	87-1J	88-1K	90-1L	92-1N	93-1P
C30-0A C40-0A F30-0A F40-0A J40-0A J60-0A Q40-0A Q60-0A S60-0A	11, 12, 21, 22, 31, 32	11, 12, 21, 22, 31, 32	12, 21, 22, 31, 32, 41, 42	11, 12, 21, 22, 31, 32, 41, 42, 51, 52	21, 22, 31, 32, 41, 42, 51, 52	21, 22, 31, 32, 41, 42, 51, 52, 61, 62	31, 32, 41, 42, 51, 52, 61, 62, 72, 73	41, 42, 51, 52, 61, 62, 72, 73
S80-0A	11, 12, 21, 22, 31, 32	11, 12, 21, 22, 31, 32	12, 21, 22, 31, 32, 41, 42	11, 12, 21, 22, 31, 32, 41, 42, 51, 52	21, 22, 31, 32, 41, 42, 51, 52	22, 31, 32, 41, 42, 51, 52, 61, 62, 72, 73	31, 32, 41, 42, 51, 52, 62, 72, 73	41, 42, 51, 52, 62, 72, 73
F30-4Q	11, 12, 21, 22, 31, 32	11, 12, 21, 22, 31, 32	11, 12, 21, 22, 31, 32, 41, 42	11, 12, 21, 22, 31, 32, 41, 42, 51, 52	21, 22, 31, 32, 41, 42, 51, 52	22, 31, 32, 41, 42, 51, 52, 62, 72, 73	32, 42, 51, 52, 62, 72, 73	51, 52, 62, 72, 73
F30-6Q	11, 12, 21, 22, 31, 32	11, 12, 21, 22, 31, 32	11, 12, 21, 22, 31, 32, 41, 42	11, 12, 21, 22, 31, 32, 41, 42, 51, 52	21, 22, 31, 32, 41, 42, 51, 52	22, 31, 31, 32, 32, 41, 42, 51, 52, 62, 72, 73	32, 42, 51, 52, 62, 72, 73	42, 51, 52, 62, 72, 73
F30-6S F40-6S	11, 12, 21, 22, 31, 32	11, 12, 21, 22, 31, 32	11, 12, 21, 22, 31, 32, 41, 42	12, 21, 21, 22, 31, 32, 32, 41, 42, 51, 52	21, 22, 31, 32, 41, 42, 51, 52	22, 32, 41, 42, 51, 52, 61, 62	42, 51, 52, 62, 72, 73	42, 51, 52, 62, 72, 73
J60-8S	12, 21, 22, 31, 32	12, 21, 22, 31, 32	12, 21, 22, 31, 32, 41, 42	12, 21, 22, 31, 32, 41, 42, 51, 52	21, 22, 31, 32, 41, 42, 51, 52	21, 22, 31, 32, 41, 42, 51, 52, 61, 62	31, 32, 41, 42, 51, 52, 61, 62, 72, 73	42, 52, 62, 72, 73
Q60-8S	12, 21, 22, 31, 32	12, 21, 22, 31, 32	12, 21, 22, 31, 32, 41, 42	12, 21, 22, 31, 32, 41, 42, 51, 52	21, 22, 31, 32, 41, 42, 51, 52	22, 32, 41, 42, 51, 52, 61, 62	32, 41, 42, 51, 52, 62, 72, 73	42, 52, 62, 72, 73
S60-8S	21, 22, 31, 32	21, 22, 31, 32	21, 22, 31, 32, 41, 42	21, 22, 31, 32, 41, 42, 51, 52	21, 22, 31, 32, 41, 42, 51, 52	22, 32, 41, 42, 52, 61, 62	42, 51, 52, 62, 72, 73	42, 52, 62, 72, 73
S80-8S	21, 22, 32	21, 22, 32	21, 22, 31, 32, 41, 42	21, 22, 32, 41, 42, 51, 52	21, 22, 32, 41, 42, 51, 52	22, 32, 41, 42, 51, 52, 62	41, 42, 51, 52, 62, 72, 73	42, 52, 62, 72, 73
Y00-0A	11, 12, 21, 22, 31, 32	11, 12, 21, 22, 31, 32	11, 12, 21, 22, 31, 32, 41, 42	11, 12, 21, 22, 31, 32, 41, 42, 51, 52	21, 22, 31, 32, 41, 42, 51, 52	22, 32, 42, 51, 52, 61, 62	22, 32, 42, 51, 52, 61, 62, 72, 73	42, 52, 62, 72, 73
Y00-0B	22, 32	21, 22, 32	22, 32, 41, 42	22, 32, 42, 51, 52	22, 32, 42, 52	22, 42, 52, 62	42, 52, 62, 72, 73	52, 62, 72, 73
Y00-0C Y00-0D	11, 12, 21, 22, 31, 32	11, 12, 21, 22, 31, 32	11, 12, 21, 22, 31, 32, 41, 42	12, 21, 22, 31, 32, 41, 42, 51, 52	22, 32, 41, 42, 51, 52	22, 32, 42, 51, 52	52, 62, 72, 73	52, 62, 72, 73
Y00-1A Y00-1B Y00-1C	12, 22, 32	22, 32	22, 32, 42	22, 32, 42, 52	42, 52	52, 62	73	73
Y00-1D Y00-1E Y00-1F	22, 32	22, 32	22, 32, 42	41, 52	52	52, 62	73	73



1) Selección para transformadores con una corriente secundaria asignada de 1 A. Tamaños constructivos para 5 A bajo consulta



Determinación del tamaño constructivo para transformadores 4MC36¹⁾

Posiciones 10 hasta 14 del n° de pedido	Posiciones 6 hasta 9 del n° de pedido							
	82-1F	84-1G	85-1H	87-1J	88-1K	90-1L	92-1N	93-1P
C30-0A C40-0A F30-0A F40-0A J40-0A J60-0A Q40-0A	11, 12, 21, 22, 31, 32	11, 12, 21, 22, 31, 32	11, 12, 21, 22, 31, 32, 41, 42	11, 12, 21, 22, 31, 32, 41, 42, 51, 52	11, 12, 21, 22, 31, 32, 41, 42, 52	21, 22, 31, 32, 31, 41, 41, 42, 51, 52, 61, 62	31, 32, 41, 42, 51, 52, 61, 62, 72, 73	41, 42, 51, 52, 61, 62, 72, 73
Q60-0A S60-0A	11, 12, 21, 22, 31, 32	11, 12, 21, 22, 31, 32, 41, 42, 51, 52	11, 12, 21, 22, 31, 32, 41, 42	21, 22, 31, 32, 41, 42, 51, 52	21, 22, 31, 32, 41, 42, 51, 52	21, 22, 31, 32, 32, 41, 41, 42, 51, 52, 61, 62	31, 32, 41, 42, 51, 52, 61, 62, 72, 73	41, 42, 51, 52, 61, 62, 72, 73
S80-0A	12, 21, 22, 31, 32	11, 12, 21, 22, 31, 32	11, 12, 21, 22, 31, 32, 41, 42	21, 22, 31, 32, 41, 42, 51, 52	21, 22, 31, 32, 41, 42, 51, 52	22, 31, 32, 41, 42, 51, 52, 61, 62	41, 42, 51, 52, 62, 72, 73	41, 42, 51, 52, 62, 72, 73
F30-4Q	11, 12, 21, 22, 31, 32	11, 12, 21, 22, 31, 32	12, 21, 22, 31, 32, 41, 42	21, 22, 31, 32, 41, 42, 51, 52	21, 22, 31, 32, 41, 42, 51, 52	22, 31, 32, 41, 42, 51, 52, 62	42, 52, 62, 72, 73	52, 62, 72, 73
F30-6Q	12, 21, 22, 31, 32	12, 21, 22, 31, 32	12, 21, 22, 31, 32, 41, 42	21, 22, 31, 32, 41, 42, 51, 52	21, 22, 31, 32, 41, 42, 51, 52	22, 31, 32, 41, 42, 51, 52, 62	42, 52, 62, 72, 73	52, 62, 72, 73
F30-6S	12, 21, 22, 31, 32	12, 21, 22, 31, 32	12, 21, 22, 31, 32, 41, 42	21, 22, 31, 32, 41, 42, 51, 52	21, 22, 31, 32, 41, 42, 51, 52	22, 32, 42, 51, 52, 61, 62	42, 52, 62, 72, 73	52, 62, 72, 73
F40-6S	12, 21, 22, 31, 32	12, 21, 22, 31, 32	21, 22, 31, 32, 41, 42	21, 22, 31, 32, 41, 42, 51, 52	21, 22, 31, 32, 41, 42, 51, 52	21, 22, 32, 41, 42, 51, 52, 61, 62	41, 42, 51, 52, 62, 72, 73	42, 52, 62, 72, 73
J60-8S	12, 21, 22, 31, 32	12, 21, 22, 31, 32	21, 22, 31, 32, 41, 42	21, 22, 31, 32, 41, 42, 51, 52	21, 22, 31, 32, 41, 42, 51, 52	21, 22, 31, 32, 41, 42, 51, 52, 61, 62	41, 42, 51, 52, 61, 62, 72, 73	42, 52, 62, 72, 73
Q60-8S	21, 22, 31, 32	12, 21, 22, 31, 32	21, 22, 32, 41, 42	21, 22, 32, 41, 42, 51, 52	22, 32, 41, 42, 51, 52	22, 32, 41, 42, 51, 52, 61, 62	42, 51, 52	42, 52, 62, 72, 73
S60-8S	21, 22, 32	21, 22, 32	21, 22, 32, 41, 42	21, 22, 32, 41, 42, 51, 52	22, 32, 41, 42, 51, 52	22, 41, 42, 51, 52, 61, 62	42, 52, 62, 72, 73	52, 62, 72, 73
S80-8S	21, 22, 32	31, 32, 42	21, 22, 32, 41, 42	21, 22, 32, 41, 42, 51, 52	22, 32, 41, 42, 51, 52	22, 32, 41, 42, 51, 52, 62	42, 52, 62, 72, 73	52, 62, 72, 73
Y00-0A	11, 12, 21, 22, 31, 32	11, 12, 21, 22, 31, 32	21, 22, 31, 32, 41, 42	21, 22, 32, 41, 42, 51, 52	22, 32, 41, 42, 51, 52	22, 42, 52, 61, 62	52	52, 62, 72, 73
Y00-0B	22, 32	22, 32	22, 32	22, 42, 52	42, 52	42, 52, 62	52	73
Y00-0C Y00-0D	11, 12, 21, 22, 31, 32	11, 12, 21, 22, 31, 32	21, 22, 31, 32, 41, 42	21, 22, 32, 41, 42, 51, 52	22, 32, 41, 42, 51, 52	22, 52, 62	73	73
Y00-1A Y00-1B Y00-1C	22, 32	22, 32	22, 32	42, 52	52	-	73	73
Y00-1D Y00-1E Y00-1F	22	22	22, 42	52	-	-	73	73

1) Selección para transformadores con una corriente secundaria asignada de 1 A. Tamaños constructivos para 5 A bajo consulta



Transformador de corriente tipo soporte para exteriores 4ME2

Posición 5

Tensión de servicio (valor máximo)

Tensión de servicio	Tensión soportada asignada de impulso tipo rayo	Tensión soportada asignada de corta duración a frecuencia industrial	Posición: 1	2	3	4	5	6	7	-	8	9	10	11	12	-	13	14	15	16	Códigos breves	
U_m kV	U_p kV	U_d kV	4	M	E	2	■	■	■	■	■	■	■	■	■	■	■	■	■	■	■	■
12	75	28	4	M	E	2	2						Véase la página 55									
24	125	50	4	M	E	2	4						Véase la página 55									
36	170	70	4	M	E	2	6						Véase la página 55									

Posiciones 6 hasta 9

Corriente térmica de cortocircuito asignada/

Corriente primaria asignada

Corriente térmica de cortocircuito asignada	Corriente primaria asignada	Corriente primaria asignada, con relación primaria múltiple	Rigidez térmica			10	11	12	13	14	15	16	Códigos breves
			I_{th} kA	I_{PN} A	I_{PN} A								
0,5		2x 5	■	■									0 0 - 3 A
0,6		2x 10	■	■									0 1 - 3 B
1		2x 5	■	■									0 3 - 3 A
1,5		2x 15	■	■									0 7 - 3 D
2,5		2x 25	■	■									1 6 - 3 F
3		2x 15	■	■									1 7 - 3 D
5		2x 25	■	■									2 5 - 3 F
5		2x 50	■	■									2 5 - 3 J
7,5		2x 75	■	■									3 2 - 3 L
10		2x 50	■	■									3 6 - 3 J
10		2x 100	■	■									3 6 - 3 M
15		2x 75	■	■									4 3 - 3 L
15		2x 150	■	■									4 3 - 3 P
20		2x 100	■	■									4 8 - 3 M
20		2x 200	■	■									4 8 - 3 Q
25		2x 250	■	■									5 4 - 3 R
30		2x 150	■	■									5 6 - 3 P
30		2x 300	■	■									5 6 - 3 S
40		2x 200	■	■									6 3 - 3 Q
40		2x 400	■	■									6 3 - 3 T
50		2x 250	■	■									6 7 - 3 R
50		2x 500	■	■									6 7 - 3 U
60		2x 300	■	■									7 0 - 3 S
60		2x 600	■	■									7 0 - 3 V

Continuación de las posiciones 6 hasta 9 en la página 54

Ejemplo de configuración

Transformador de corriente tipo soporte para exteriores

Tensión máxima de servicio $U_m = 24$ kV

Tensión soportada asignada de impulso tipo rayo $U_p = 125$ kV

Tensión soportada asignada de corta duración a frecuencia industrial $U_d = 50$ kV

Corriente térmica de cortocircuito asignada $I_{th} = 15$ kA

Corriente primaria asignada $I_{PN} = 2x 75$ A

Ejemplo para nº de pedido:

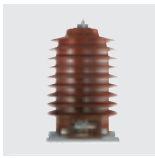
Códigos breves:

4	M	E	2																					
				4																				



Selección de equipos

Transformador de corriente tipo soporte para exteriores 4ME2



2

Posiciones 6 hasta 9 (continuación)

Corriente térmica de cortocircuito asignada/

Corriente primaria asignada

Posición:
Nº de pedido:

Corriente térmica de cortocircuito asignada I_{th} kA	Corriente primaria asignada I_{PN} A	Corriente primaria asignada, con relación primaria múltiple I_{PN} A	Rigidez térmica			1	2	3	4	5	6	7	8	9	10	11	12	13	14	15	16	Códigos breves			
			$300 \times I_{PN}$	$200 \times I_{PN}$	$100 \times I_{PN}$	4	M	E	2	■	■	■	■	■	■	■	■	■	■	■	■	■	■	■	■
0,5	5		■	■							0	0	-	0	A										
0,6	10		■	■							0	1	-	0	B										
1	5		■	■							0	3	-	0	A										
1,5	15		■	■							0	7	-	0	D										
2	10		■	■							1	3	-	0	B										
2	20		■	■							1	3	-	0	E										
3	15		■	■							1	7	-	0	D										
3	30		■	■							1	7	-	0	G										
4	20		■	■							2	2	-	0	E										
4	40		■	■							2	2	-	0	H										
5	50		■	■							2	5	-	0	J										
6	30		■	■							2	6	-	0	G										
6	60		■	■							2	6	-	0	K										
7,5	75		■	■							3	2	-	0	L										
8	40		■	■							3	3	-	0	H										
10	50		■	■							3	6	-	0	J										
10	100		■	■							3	6	-	0	M										
12	60		■	■							3	8	-	0	K										
15	75		■	■							4	3	-	0	L										
15	150		■	■							4	3	-	0	P										
20	100		■	■							4	8	-	0	M										
20	200		■	■							4	8	-	0	Q										
25	250		■	■							5	3	-	0	R										
30	150		■	■							5	6	-	0	P										
30	300		■	■							5	6	-	0	S										
40	200		■	■							6	3	-	0	Q										
40	400		■	■							6	3	-	0	T										
50	250		■	■							6	7	-	0	R										
50	500		■	■							6	7	-	0	U										
60	300		■	■							7	0	-	0	S										
60	600		■	■							7	0	-	0	V										
80	400		■	■							7	3	-	0	T										
80	800		■	■							7	3	-	0	X										
100	500		■	■							7	5	-	0	U										
100	1000		■	■							7	5	-	1	A										
120	600		■	■							7	6	-	0	V										
120	1200		■	■							7	6	-	1	B										

Ejemplo de configuración

Transformador de corriente tipo soporte para exteriores

($U_m = 24$ kV, $U_p = 125$ kV, $U_d = 50$ kV)

Corriente térmica de cortocircuito asignada $I_{th} = 100$ kA

Corriente primaria asignada $I_{PN} = 1000$ A

Ejemplo para nº de pedido:

Códigos breves:

4	M	E	2																						
				4																					
					7	5	-	1	A																



Posiciones 10 hasta 14

Ejecución de núcleos

		Posición:																Códigos breves									
		Nº de pedido:																									
		1	2	3	4	5	6	7	-	8	9	10	11	12	-	13	14	15	16								
Con corriente primaria asignada I_{PN}		Rigidez térmica																Véase la pág. 56									
0,5 0,6 1,5 2 2,5 3 4 5 6 7,5 10 15 20 25 30 40 50 60 80 100 120		100 x I_{PN}																0									
1 2 3 4 5 6 8 10 12 15 20 30 40 50 60 80 100 120		200 x I_{PN}																2									
0,5 0,6 1,5 2 2,5 3 4 5 6 7,5 10 15 20 25 30 40 50 60 80 100 120		300 x I_{PN}																3									
Núcleo 1			Núcleo 2			Núcleo 3			Corriente primaria asignada I_{PN}																		
Clase	Factor	Potencia VA	Clase	Factor	Potencia VA	Clase	Factor	Potencia VA	300 x I_{PN}	200 x I_{PN}	100 x I_{PN}																
0,2	FS10	5							■	■	■	C 1	-	0	A												
		10							■	■	■	C 2	-	0	A												
		15							■	■	■	C 3	-	0	A												
		30							■	■	■	C 4	-	0	A												
0,5	FS5	10							■	■	■	E 2	-	0	A												
		15							■	■	■	E 3	-	0	A												
		30							■	■	■	E 4	-	0	A												
1	FS5	15							■	■	■	H 3	-	0	A												
		30							■	■	■	H 4	-	0	A												
5P	10	15							■	■	■	L 3	-	0	A												
		30							■	■	■	L 4	-	0	A												
		60							■	■	■	L 6	-	0	A												
10P	10	15							■	■	■	Q 3	-	0	A												
		30							■	■	■	Q 4	-	0	A												
		60							■	■	■	Q 6	-	0	A												
0,2	FS10	10	5P	10	30				■	■	■	C 2	-	4	L												
		15			30				■	■	■	C 3	-	4	L												
		30			60				■	■	■	C 4	-	6	L												
0,5	FS5	10	5P	10	30				■	■	■	E 2	-	4	L												
		15			30				■	■	■	E 3	-	4	L												
		30			30				■	■	■	E 4	-	4	L												
		60			60				■	■	■	E 4	-	6	L												
1	FS5	15	5P	10	30				■	■	■	H 3	-	4	L												
		30			30				■	■	■	H 4	-	4	L												
		60			60				■	■	■	H 4	-	6	L												
1	FS5	15	10P	10	30				■	■	■	H 3	-	4	Q												
		30			30				■	■	■	H 4	-	4	Q												
		60			60				■	■	■	H 4	-	6	Q												
0,2	FS10	15	0,5	FS5	15	5P	10	15	■	■	■	Y 0	-	0	E												
		30			30				■	■	■	Y 0	-	0	F												
0,5	FS5	15	5P	10	15	5P	10	15	■	■	■	Y 0	-	0	G												
		30			30				■	■	■	Y 0	-	0	H												

■ Viable (para otras combinaciones, consultar)

Ejemplo de configuración

Transformador de corriente tipo soporte para exteriores

($U_m = 24 \text{ kV}$, $I_{th} = 100 \text{ kA}$, $I_{PN} = 1000 \text{ A}$)

Rigidez térmica $300 \times I_{PN}$

Núcleo 1, clase 10P; factor de sobrecorriente 10; potencia 60 VA

Núcleo 2, sin

Núcleo 3, sin



Ejemplo para nº de pedido:

Códigos breves:



Selección de equipos

Transformador de corriente tipo soporte para exteriores 4ME2



Posición 15

Corriente secundaria asignada

Corriente asignada para núcleo 1	Corriente asignada para núcleo 2	Corriente asignada para núcleo 3	Posición: Posición: 1 2 3 4 5 6 7 8 9 10 11 12 13 14 15 16 Códigos breves																			
Nº de pedido:			4	M	E	2													*			
1 A	Sin	Sin																0	A	A		
5 A	Sin	Sin																0	A	B		
1 A	1 A	Sin																		C		
5 A	5 A	Sin																		D		
1 A	5 A	Sin																		E		
5 A	1 A	Sin																		F		
1 A	1 A	1 A																		G		
5 A	5 A	5 A																		H		

Posición 16

Características adicionales

Opciones	Posición: Posición: 1 2 3 4 5 6 7 8 9 10 11 12 13 14 15 16 Códigos breves																					
Opciones																						
50 Hz, identificación VDE																			0			
50 Hz, identificación IEC																			1			
50 Hz, identificación VDE con homologación 1)																			2			
60 Hz, identificación IEC																			6			
Otras ejecuciones especiales no incluidas en la lista (sólo tras haberlo consultado al departamento de procesamiento de pedidos en la Fábrica de Interruptores de Berlín). Especificar datos adicionalmente en texto descriptivo.																			9			

1) Sólo para clase 0,2 y 0,5

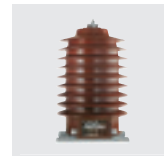
Ejecuciones especiales

Opciones	Posición: Posición: 1 2 3 4 5 6 7 8 9 10 11 12 13 14 15 16 Códigos breves																						
Opciones																							
Con certificado de ensayos individuales en alemán/inglés																			-	Z	A	1	0
Tamaño constructivo 0																			-	Z	A	0	0
(para su determinación, véase la página siguiente) 1																			-	Z	A	0	1
2																			-	Z	A	0	2
3																			-	Z	A	0	3
Para otras ejecuciones especiales, consultar																							

Ejemplo de configuración

Transformador de corriente tipo soporte para exteriores **4 M E 2**
Tensión máxima de servicio $U_m = 24$ kV
Tensión soportada asignada de impulso tipo rayo $U_p = 125$ kV
Tensión soportada asignada de corta duración a frecuencia industrial $U_d = 50$ kV
Corriente térmica de cortocircuito asignada $I_{th} = 100$ kA
Corriente primaria asignada $I_{PN} = 1000$ A
Rigidez térmica $300 \times I_{PN}$
Núcleo 1, clase 10P; factor de sobrecorriente 10; potencia 60 VA
Núcleo 2, sin
Núcleo 3, sin
Corriente secundaria asignada, núcleo 1: 5 A; núcleo 2: sin; núcleo 3: sin
Frecuencia de red 50 Hz; identificación según IEC
Tamaño constructivo 1

Posición: Posición: 1 2 3 4 5 6 7 8 9 10 11 12 13 14 15 16 Códigos breves																							
4	M	E	2																				
				4																			
					7	5	-	1	A														
										3													
											Q	6		-	0	A							
																	B						
																	1						
																	-	Z					
																				A	0	1	
Ejemplo para nº de pedido:	4	M	E	2	4	7	5	-	1	A	Q	6	3	-	0	A	B	1	-	Z	A	0	1
Códigos breves:	A	0	1																				



Determinación del tamaño constructivo para transformadores 4ME2

Nº de pedido	Hasta 12 kV			A 24 kV		A 36 kV
	con corriente térmica de cortocircuito asignada					
	100 x I _{PN}	200 x I _{PN}	300 x I _{PN}	100 x I _{PN}	200 x I _{PN}	100 x I _{PN}
... C1.-0A ...	1	1	1	1	1	1
... C2.-0A ...	1	1	1	1	1	1
... C3.-0A ...	1	1	1	1	1	1
... C4.-0A ...	1	1	1	1	1	1
... E2.-0A ...	1	1	1	1	1	1
... E3.-0A ...	1	1	1	1	1	1
... E4.-0A ...	1	1	1	1	1	1
... H3.-0A ...	1	1	1	1	1	1
... H4.-0A ...	1	1	1	1	1	1
... L3.-0A ...	1	1	1	1	1	1
... L4.-0A ...	1	1	2	1	1	1
... L6.-0A ...	2	2	2	1	2	1
... Q3.-0A ...	1	1	1	1	1	1
... Q4.-0A ...	1	1	2	1	1	1
... Q6.-0A ...	2	2	2	1	2	2
... C2.-4L ...	1	2	2	1	2	2
... C3.-4L ...	1	1	2	1	2	2
... C4.-6L ...	2	2	2	2	2	2
... E2.-4L ...	1	1	2	1	2	2
... E3.-4L ...	1	1	2	2	2	1
... E4.-4L ...	1	2	2	2	2	1
... E4.-6L ...	2	2	2	2	2	2
... H3.-4L ...	1	2	2	1	2	2
... H4.-4L ...	1	2	2	1	2	2
... H4.-6L ...	2	2	2	2	2	2
... H3.-4Q ...	1	2	2	1	2	2
... H4.-4Q ...	1	2	2	1	2	2
... H4.-6Q ...	2	2	2	2	2	2
... Y0.-0E ...	2	2	2	1	2	2
... Y0.-0F ...	2	2	2	2	2	2
... Y0.-0G ...	2	2	2	2	2	2
... Y0.-0H ...	2	2	2	2	2	2



Transformador de corriente tipo soporte para exteriores 4ME3



Transformador de corriente tipo soporte para exteriores 4ME3

Posición 5			Posición:																Códigos breves						
Tensión de servicio (valor máximo)			Nº de pedido:																						
Tensión de servicio	Tensión soportada asignada de impulso tipo rayo	Tensión soportada asignada de corta duración a frecuencia industrial	1	2	3	4	5	6	7	-	8	9	10	11	12	-	13	14	15	16	-	*			
U_m kV	U_p kV	U_d kV											Véase la página 60	Véase la página 60	Véase la página 60		Véase la página 60	Véase la página 60	Véase la página 61	Véase la página 61					
12	75	28	4	M	E	3	2																		
24	125	50	4	M	E	3	4																		
36	170	70	4	M	E	3	6																		
52	250	95	4	M	E	3	8																		

2

Posiciones 6 hasta 9

Corriente térmica de cortocircuito asignada/
Corriente primaria asignada

Corriente térmica de cortocircuito asignada	Corriente primaria asignada	Corriente primaria asignada, con relación primaria múltiple	Rigidez térmica			1	2	3	4	5	6	7	-	8	9	10	11	12	-	13	14	15	16	-	*				
			I_{th} kA	I_{PN} A	I_{PN} A																								$300 \times I_{PN}$
0,5		2x 5	■	■										0	0	-	3	A											
0,6		2x 10	■	■										0	1	-	3	B											
1		2x 5	■	■										0	3	-	3	A											
1,5		2x 15	■	■										0	7	-	3	D											
2,5		2x 25	■	■										1	6	-	3	F											
3		2x 15	■	■										1	7	-	3	D											
5		2x 25	■	■										2	5	-	3	F											
5		2x 50	■	■										2	5	-	3	J											
7,5		2x 75	■	■										3	2	-	3	L											
10		2x 50	■	■										3	6	-	3	J											
10		2x 100	■	■										3	6	-	3	M											
15		2x 75	■	■										4	3	-	3	L											
15		2x 150	■	■										4	3	-	3	P											
20		2x 100	■	■										4	8	-	3	M											
20		2x 200	■	■										4	8	-	3	Q											
25		2x 250	■	■										5	4	-	3	R											
30		2x 150	■	■										5	6	-	3	P											
30		2x 300	■	■										5	6	-	3	S											
40		2x 200	■	■										6	3	-	3	Q											
40		2x 400	■	■										6	3	-	3	T											
50		2x 250	■	■										6	7	-	3	R											
50		2x 500	■	■										6	7	-	3	U											
60		2x 300	■	■										7	0	-	3	S											
60		2x 600	■	■										7	0	-	3	V											

Continuación de las posiciones 6 hasta 9 en la página 59

Ejemplo de configuración

Transformador de corriente tipo soporte para exteriores

Tensión máxima de servicio $U_m = 52$ kV

Tensión soportada asignada de impulso tipo rayo $U_p = 250$ kV

Tensión soportada asignada de corta duración a frecuencia industrial $U_d = 95$ kV

Corriente térmica de cortocircuito asignada $I_{th} = 25$ kA

Corriente primaria asignada $I_{PN} = 2x 250$ A

Ejemplo para nº de pedido:

Códigos breves:

4	M	E	3	8	5	4	-	3	R	■	■	■	-	■	■	■	■												
---	---	---	---	---	---	---	---	---	---	---	---	---	---	---	---	---	---	--	--	--	--	--	--	--	--	--	--	--	--



Posiciones 6 hasta 9 (continuación)

Corriente térmica de cortocircuito asignada/

Posición: 1 2 3 4 5 6 7 8 9 10 11 12 13 14 15 16
 N° de pedido: 4 M E 3 8 7 5 - 1 A

Corriente primaria asignada

Corriente térmica de cortocircuito asignada <i>I_{th}</i> kA	Corriente primaria asignada <i>I_{PN}</i> A	Corriente primaria asignada, con relación primaria múltiple <i>I_{PN}</i> A	Rigidez térmica			Códigos breves																							
			300 × <i>I_{PN}</i>	200 × <i>I_{PN}</i>	100 × <i>I_{PN}</i>	1	2	3	4	5	6	7	8	9	10	11	12	13	14	15	16	*							
0,5	5		■	■							0	0	-	0	A														
0,6	10		■	■							0	1	-	0	B														
1	5		■								0	3	-	0	A														
1,5	15		■	■							0	7	-	0	D														
2	10		■	■							1	3	-	0	B														
2	20		■	■							1	3	-	0	E														
3	15		■								1	7	-	0	D														
3	30		■	■							1	7	-	0	G														
4	20		■								2	2	-	0	E														
4	40		■	■							2	2	-	0	H														
5	50		■	■							2	5	-	0	J														
6	30		■	■							2	6	-	0	G														
6	60		■	■							2	6	-	0	K														
7,5	75		■	■							3	2	-	0	L														
8	40		■								3	3	-	0	H														
10	50		■	■							3	6	-	0	J														
10	100		■	■							3	6	-	0	M														
12	60		■	■							3	8	-	0	K														
15	75		■	■							4	3	-	0	L														
15	150		■	■							4	3	-	0	P														
20	100		■	■							4	8	-	0	M														
20	200		■	■							4	8	-	0	Q														
25	250		■	■							5	3	-	0	R														
30	150		■	■							5	6	-	0	P														
30	300		■	■							5	6	-	0	S														
40	200		■	■							6	3	-	0	Q														
40	400		■	■							6	3	-	0	T														
50	250		■	■							6	7	-	0	R														
50	500		■	■							6	7	-	0	U														
60	300		■	■							7	0	-	0	S														
60	600		■	■							7	0	-	0	V														
80	400		■	■							7	3	-	0	T														
80	800		■	■							7	3	-	0	X														
100	500		■	■							7	5	-	0	U														
100	1000		■	■							7	5	-	1	A														
120	600		■	■							7	6	-	0	V														
120	1200		■	■							7	6	-	1	B														
150	1500		■	■							7	8	-	1	D														
200	2000		■	■							8	2	-	1	F														
250	2500		■	■							8	4	-	1	G														
300	3000		■	■							8	5	-	1	H														

Ejemplo de configuración

Transformador de corriente tipo soporte para exteriores
 (*U_m* = 52 kV, *U_p* = 250 kV, *U_d* = 95 kV)
 Corriente térmica de cortocircuito asignada *I_{th}* = 100 kA
 Corriente primaria asignada *I_{PN}* = 1000 A

Ejemplo para n° de pedido:
 Códigos breves:

4	M	E	3	8	7	5	-	1	A	■	■	■	-	■	■	■	■	■	■	■	■	■	■	■	■	■	■	■	■
---	---	---	---	---	---	---	---	---	---	---	---	---	---	---	---	---	---	---	---	---	---	---	---	---	---	---	---	---	---



Selección de equipos

Transformador de corriente tipo soporte para exteriores 4ME3



2

Posiciones 10 hasta 14 Ejecución de núcleos

			Posición:	1	2	3	4	5	6	7	-	8	9	10	11	12	-	13	14	15	16	Códigos breves			
			Nº de pedido:	4	M	E	3					-													
Con corriente primaria asignada I_{PN}			Rigidez térmica																						
0,5 0,6 1,5 2 2,5 3 4 5 6 7,5 10 15 20 25 30 40 50 60 80 100 120 150 200 250 300			100 x I_{PN}																						
1 2 3 4 5 6 8 10 12 15 20 30 40 50 60 80 100 120			200 x I_{PN}																						
0,5 0,6 1,5 2 2,5 3 4 5 6 7,5 10 15 20 25 30 40 50 60 80 100 120			300 x I_{PN}																						
Núcleo 1		Núcleo 2		Núcleo 3		Corriente primaria asignada I_{PN}																			
Clase	Factor	Potencia VA	Clase	Factor	Potencia VA	Clase	Factor	Potencia VA																	
									$300 \times I_{PN}$	$200 \times I_{PN}$	$100 \times I_{PN}$														
0,2	FS10	5																							
		10												C 1		-	0	A							
		15												C 2		-	0	A							
		30												C 3		-	0	A							
		60												C 4		-	0	A							
0,5	FS5	10												E 2		-	0	A							
		15												E 3		-	0	A							
		30												E 4		-	0	A							
1	FS5	15												H 3		-	0	A							
		30												H 4		-	0	A							
5P	10	15												L 3		-	0	A							
		30												L 4		-	0	A							
		60												L 6		-	0	A							
10P	10	15												Q 3		-	0	A							
		30												Q 4		-	0	A							
		60												Q 6		-	0	A							
0,2	FS10	10	5P	10	30									C 2		-	4	L							
		15			30									C 3		-	4	L							
		30			60									C 4		-	6	L							
0,5	FS5	10	5P	10	30									E 2		-	4	L							
		15			30									E 3		-	4	L							
		30			30									E 4		-	4	L							
		60			60									E 4		-	6	L							
1	FS5	15	5P	10	30									H 3		-	4	L							
		30			30									H 4		-	4	L							
		60			60									H 4		-	6	L							
1	FS5	15	10P	10	30									H 3		-	4	Q							
		30			30									H 4		-	4	Q							
		60			60									H 4		-	6	Q							
0,2	FS10	15	0,5	FS5	15	5P	10	15						Y 0		-	0	E							
		30			30			30						Y 0		-	0	F							
0,5	FS5	15	5P	10	15	5P	10	15						Y 0		-	0	G							
		30			30			30						Y 0		-	0	H							

■ Viable (para otras combinaciones, consultar)

Ejemplo de configuración

Transformador de corriente tipo soporte para exteriores

($U_m = 52 \text{ kV}$, $I_{th} = 100 \text{ kA}$, $I_{PN} = 1000 \text{ A}$)

Rigidez térmica $300 \times I_{PN}$

Núcleo 1, clase 10P, factor de sobrecorriente 10; potencia 60 VA

Núcleo 2, sin

Núcleo 3, sin

4 M E 3

8 7 5 - 1 A

3

Q 6 - 0 A

Ejemplo para nº de pedido:

Códigos breves:

4 M E 3 8 7 5 - 1 A Q 6 3 - 0 A ■ ■ ■ ■



Posición 15

Corriente secundaria asignada

Corriente asignada para núcleo			Posición:	1	2	3	4	5	6	7	8	9	10	11	12	13	14	15	16	Códigos breves						
Corriente asignada para núcleo			Nº de pedido:	4	M	E	3	■	■	■	-	■	■	■	■	-	■	■	■	■	-	*	■	■	■	
Corriente asignada para núcleo 1	Corriente asignada para núcleo 2	Corriente asignada para núcleo 3																								
1 A	Sin	Sin																		0	A	A				
5 A	Sin	Sin																		0	A	B				
1 A	1 A	Sin																					C			
5 A	5 A	Sin																					D			
1 A	5 A	Sin																					E			
5 A	1 A	Sin																					F			
1 A	1 A	1 A																					G			
5 A	5 A	5 A																					H			

Posición 16

Características adicionales

Opciones																							
50 Hz, identificación VDE																		0					
50 Hz, identificación IEC																		1					
50 Hz, identificación VDE con homologación ¹⁾																		2					
60 Hz, identificación IEC																		6					
Otras ejecuciones especiales no incluidas en la lista (sólo tras haberlo consultado al departamento de procesamiento de pedidos en la Fábrica de Interruptores de Berlín). Especificar datos adicionalmente en texto descriptivo.																		9					

1) Sólo para clase 0,2 y 0,5

Ejecuciones especiales

Opciones																							
Con certificado de ensayos individuales en alemán/inglés																		-	Z	A	1	0	
Para otras ejecuciones especiales, consultar																							









Ejemplo de configuración

Transformador de corriente tipo soporte para exteriores
 Tensión máxima de servicio $U_m = 52 \text{ kV}$
 Tensión soportada asignada de impulso tipo rayo $U_p = 250 \text{ kV}$
 Tensión soportada asignada de corta duración a frecuencia industrial $U_d = 95 \text{ kV}$
 Corriente térmica de cortocircuito asignada $I_{th} = 100 \text{ kA}$
 Corriente primaria asignada $I_{PN} = 1000 \text{ A}$
 Rigidez térmica $300 \times I_{PN}$
 Núcleo 1, clase 10P; factor de sobrecorriente 10; potencia 60 VA
 Núcleo 2, sin
 Núcleo 3, sin
 Corriente secundaria asignada, núcleo 1: 5 A; núcleo 2: sin; núcleo 3: sin
 Frecuencia de red 50 Hz; identificación según IEC

4	M	E	3																				
			8																				
				7	5	-	1	A															
											3												
												Q	6	-	0	A							
															B								
																	1						
Ejemplo para nº de pedido:																							
4	M	E	3	8	7	5	-	1	A	Q	6	3	-	0	A	B	1						
Códigos breves:																							



**Transformadores de tensión,
 tipo constructivo según IEC 1)**

Ilustración	Tipo de ejecución	Posición: 1 2 3 4 5 6 7 - 8 9 10 11 12 - 13 14 15 16																Códigos breves					
		Nº de pedido: 4 M R 1																					
	R-HG24-058.eps Transformador de tensión para interiores, ejecución tipo bloque, tipo constructivo pequeño según DIN 42600, monofásico, aislado en resina colada; tensión de servicio hasta 12 kV ó 24 kV	4	M	R	1																■	■	■
	R-HG24-059.eps Transformador de tensión para interiores, ejecución tipo bloque, tipo constructivo pequeño según DIN 42600, bifásico, aislado en resina colada; tensión de servicio hasta 12 kV ó 24 kV	4	M	R	2																		
	R-HG24-063.eps Transformador de tensión para interiores, ejecución tipo bloque, tipo constructivo grande según DIN 42600, monofásico, aislado en resina colada; tensión de servicio hasta 12 kV, 24 kV ó 36 kV	4	M	R	5																		
	R-HG24-064.eps Transformador de tensión para interiores, ejecución tipo bloque, tipo constructivo grande según DIN 42600, bifásico, aislado en resina colada; tensión de servicio hasta 12 kV, 24 kV ó 36 kV	4	M	R	6																		
	R-HG24-065.eps Transformador de tensión para exteriores, tipo constructivo pequeño, monofásico, aislado en resina colada; tensión de servicio hasta 12 kV, 24 kV, 36 kV ó 52 kV	4	M	S	3																		
	R-HG24-055.eps Transformador de tensión para exteriores, tipo constructivo pequeño, bifásico, aislado en resina colada; tensión de servicio hasta 12 kV, 24 kV, 36 kV ó 52 kV	4	M	S	4																		
	R-HG24-066.eps Transformador de tensión para exteriores, tipo constructivo grande, monofásico, aislado en resina colada; tensión de servicio hasta 12 kV, 24 kV ó 36 kV	4	M	S	5																		
	R-HG24-067.eps Transformador de tensión para exteriores, tipo constructivo grande, bifásico, aislado en resina colada; tensión de servicio hasta 12 kV, 24 kV ó 36 kV	4	M	S	6																		

1) Para transformadores según norma ANSI, consultar

Ejemplo para nº de pedido:
 Códigos breves:

4	M	S	3	■	■	■	-	■	■	■	■	■	-	■	■	■	■						



Posición 12

Características adicionales

Opciones	Nº de pedido:							Posición:												Códigos breves		
	4MR1	4MR2	4MR5	4MR6	4MS3	4MS4	4MS5	4	5	6	7	8	9	10	11	12						
50 Hz, identificación VDE	■	■	■	■	■	■	■	4	M	■	■	■	■	■	■	■						
50 Hz, identificación IEC	■	■	■	■	■	■	■															
50 Hz, identificación VDE con homologación 1)	■	■	■	■	■	■	■															
60 Hz, identificación IEC	■	■	■	■	■	■	■															
Para otras características, consultar	■	■	■	■	■	■	■															

1) Sólo para clase 0,2 y 0,5

Equipamiento adicional

Opciones	Nº de pedido:							Posición:												Códigos breves		
	Tipo 4MR1 – monofásico	Tipo 4MR2 – bifásico	Tipo 4MR5 – monofásico	Tipo 4MR6 – bifásico	Tipo 4MS3 – monofásico	Tipo 4MS4 – bifásico	Tipo 4MS5 – monofásico	4	5	6	7	8	9	10	11	12						
Con certificado de ensayos individuales en alemán/inglés	■	■	■	■	■	■	■															



Ejemplo de configuración

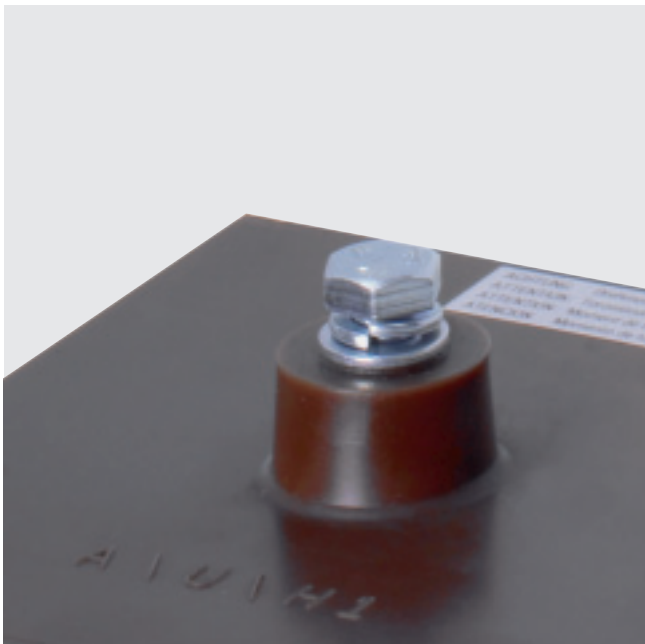
Transformador de tensión
 Ejecución para exteriores, monofásico, aislado en resina colada
 Tensión primaria asignada con relación múltiple $U_{prim} = 35\sqrt{3}$ kV
Sin arrollamiento auxiliar de tensión residual
 Tensión secundaria asignada $U_{sec} = 110$ V
 Potencia de precisión del arrollamiento de medida **180 VA**
 Clase de precisión **0,5**
 Características adicionales **50 Hz**, identificación según IEC
 Con certificado de ensayos individuales en alemán/inglés

4	M																			
		S	3																	
				8	4	8	-													
								0												

Ejemplo para nº de pedido: **4MS3848-0BS21**
 Códigos breves: **A10 - Z**



R-HG24-068.tif



R-HG11-069.tif

Borne de conexión primario del transformador de tensión 4MR12

Índice

Página

Datos técnicos

69

Transformadores de corriente:

Datos eléctricos, dimensiones y pesos 70

Planos de dimensiones 72

Designaciones de bornes 77

Transformadores de tensión:

Datos eléctricos, dimensiones y pesos 78

Planos de dimensiones 79

Designaciones de bornes 82

Nº de pedido	Tensión de servicio (valor máximo)	Tensión soportada asignada de corta duración a frecuencia industrial	Tensión soportada asignada de impulso tipo rayo	Frecuencia asignada	Corriente primaria asignada	Relación múltiple	Corriente secundaria	Máxima corriente térmica permanente asignada	Corriente térmica de cortocircuito asignada (mínimo $100 \times I_{PN}$)	Corriente dinámica asignada ($I_{dyn} 2,5 \times I_{th}$)	Número de núcleos	Carga de corta duración (mecánica)	Peso	Plano de dimensiones de catálogo
	U_m	U_d	U_p		I_{PN}		I_{SN}							
	kV	kV	kV		A		kA							
4MA72	12	28	75	50/60	20 hasta 2500	2 x 20 hasta 2 x 600	1/5	1,2	80	120	-	5000	20	1
4MA72...ZF18	17,5	38	95	50/60	20 hasta 2500	2 x 20 hasta 2 x 600	1/5	1,2	80	120	-	5000	20	1
4MA74	24	50	125	50/60	20 hasta 2500	2 x 20 hasta 2 x 600	1/5	1,2	80	120	-	5000	25	2
4MA76	36	70	170	50/60	20 hasta 2000	2 x 20 hasta 2 x 600	1/5	1,2	80	120	-	5000	35	3
4MB12	12	28	75	50/60	1500 hasta 4000	sólo posible en el lado secundario	1/5	1,2	$100 \times I_{PN}$	prácticamente ilimitado	3	3000	19 ó 26	4
4MB13	12	28	75	50/60	1500 hasta 6000	sólo posible en el lado secundario	1/5	1,2	$100 \times I_{PN}$	prácticamente ilimitado	3	3000	34	4
4MB14	24 ¹⁾	50 ¹⁾	125 ¹⁾	50/60	1500 hasta 4000	sólo posible en el lado secundario	1/5	1,2	$100 \times I_{PN}$	prácticamente ilimitado	3	3000	26	4
4MC22	12	28	75	50/60	150 hasta 3000	sólo posible en el lado secundario	1/5	1,2	$100 \times I_{PN}$	prácticamente ilimitado	3	5000	12 hasta 48	5
4MC24	24	50	125	50/60	150 hasta 3000	sólo posible en el lado secundario	1/5	1,2	$100 \times I_{PN}$	prácticamente ilimitado	3	5000	28 hasta 48	5
4MC26	36	70	170	50/60	150 hasta 3000	sólo posible en el lado secundario	1/5	1,2	$100 \times I_{PN}$	prácticamente ilimitado	3	5000	35 hasta 48	5
4MC32	12	28	75	50/60	2000 hasta 10000	sólo posible en el lado secundario	1/5	1,2	$100 \times I_{PN}$	prácticamente ilimitado	4	5000	32 hasta 150	6
4MC34	24	50	125	50/60	2000 hasta 10000	sólo posible en el lado secundario	1/5	1,2	$100 \times I_{PN}$	prácticamente ilimitado	4	5000	32 hasta 150	7
4MC36	36	70	170	50/60	2000 hasta 10000	sólo posible en el lado secundario	1/5	1,2	$100 \times I_{PN}$	prácticamente ilimitado	4	5000	32 hasta 150	8
4ME22	12	28	75	50/60	5 hasta 1200	2 x 5 hasta 2 x 600	1/5	1,2	80	$2,5 \times I_{th}$	3	2400	22	9/10
4ME24	24	50	125	50/60	5 hasta 1200	2 x 5 hasta 2 x 600	1/5	1,2	80	$2,5 \times I_{th}$	3	2400	22	9/10
4ME26	36	70	170	50/60	5 hasta 1200	2 x 5 hasta 2 x 600	1/5	1,2	80	$2,5 \times I_{th}$	3	2000	22	11/12
4ME32	12	28	75	50/60	5 hasta 3000	2 x 5 hasta 2 x 600	1/5	1,2	80	$2,5 \times I_{th}$	3	5000	65	13
4ME34	24	50	125	50/60	5 hasta 3000	2 x 5 hasta 2 x 600	1/5	1,2	80	$2,5 \times I_{th}$	3	5000	65	13
4ME36	36	70	170	50/60	5 hasta 3000	2 x 5 hasta 2 x 600	1/5	1,2	80	$2,5 \times I_{th}$	3	5000	65	14
4ME38	52	95	250	50/60	5 hasta 3000	2 x 5 hasta 2 x 600	1/5	1,2	80	$2,5 \times I_{th}$	3	5000	65	15

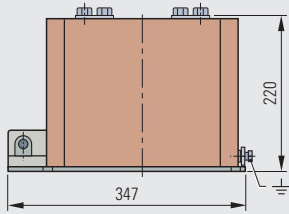
1) También posible bajo consulta: $U_m = 17,5$ kV, $U_d = 38$ kV y $U_p = 75$ kV

Determinación del tamaño constructivo para transformadores 4MC2

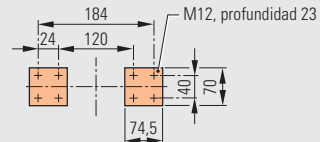
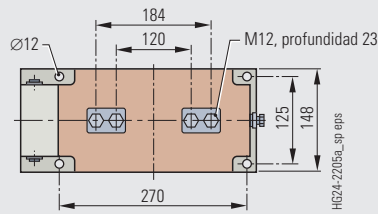
Posiciones 10 hasta 14 del nº de pedido	Posiciones 6 hasta 9 del nº de pedido												
	43-0P	48-0Q	56-0S	63-0T	67-0U	70-0V	73-0X	75-1A	76-1B	78-1D	82-1F	84-1G	86-1H
Tamaños constructivo para transformadores 4MC22													
C20-0A	1	0	0	0	0	0	0	0	0	0	0	0	21
C30-0A	2	0	0	0	0	0	0	0	0	0	0	0	21
E30-0A	1	0	0	0	0	0	0	0	0	0	0	0	21
E40-0A	2	0	0	0	0	0	0	0	0	0	0	0	21
H30-0A	0	0	0	0	0	0	0	0	0	0	0	0	21
H40-0A	1	2	2	2	2	2	2	2	2	2	2	2	21
Q30-0A	2	1	0	0	0	0	0	0	0	0	0	0	21
Q40-0A	2	1	1	1	0	0	0	0	0	0	0	0	21
Q60-0A	21	3	2	1	1	0	0	0	1	1	1	1	21
C20-4Q	3	2	1	0	0	0	0	0	0	0	0	0	21
C30-4Q	3	2	1	1	0	0	0	0	0	0	0	0	21
E30-3Q	3	2	1	0	0	0	0	0	0	0	0	0	21
E30-4Q	3	2	1	0	0	0	0	0	0	0	0	0	21
E40-4Q	3	2	1	0	0	0	0	0	0	0	0	0	21
E40-6Q	-	21	3	2	2	1	1	1	1	2	2	2	21
H30-3Q	1	1	0	0	0	0	0	0	0	0	0	0	21
H30-4Q	2	2	1	0	0	0	0	0	0	0	0	0	21
H40-4Q	2	2	1	0	0	0	0	0	0	0	0	0	21
H40-6Q	-	21	2	2	1	1	1	1	1	2	2	2	21
Tamaños constructivo para transformadores 4MC24													
C20-0A	1	1	1	1	1	1	1	1	1	1	1	11	11
C30-0A	1	1	1	1	1	1	1	1	1	1	1	11	11
E30-0A	1	1	1	1	1	1	1	1	1	1	1	11	11
E40-0A	1	1	1	1	1	1	1	1	1	1	1	11	11
H30-0A	1	1	1	1	1	1	1	1	1	1	1	11	11
H40-0A	1	1	1	1	1	1	1	1	1	1	1	11	11
Q30-0A	1	1	1	1	1	1	1	1	1	1	1	11	11
Q40-0A	1	1	1	1	1	1	1	1	1	1	1	11	11
Q60-0A	11	2	1	1	1	1	1	1	1	1	1	11	11
C20-4Q	2	1	1	1	1	1	1	1	1	1	1	11	11
C30-4Q	2	1	1	1	1	1	1	1	1	1	1	11	11
E30-3Q	2	2	1	1	1	1	1	1	1	1	1	11	11
E30-4Q	2	2	1	1	1	1	1	1	1	1	1	11	11
E40-4Q	2	2	1	1	1	1	1	1	1	1	1	11	11
E40-6Q	-	11	2	1	1	1	1	1	1	1	1	11	11
H30-3Q	1	1	1	1	1	1	1	1	1	1	1	11	11
H30-4Q	1	1	1	1	1	1	1	1	1	1	1	11	11
H40-4Q	2	1	1	1	1	1	1	1	1	1	1	11	11
H40-6Q	-	11	2	1	1	1	1	1	1	1	1	11	11
Tamaños constructivo para transformadores 4MC26													
C20-0A	1	1	1	1	1	1	1	1	1	1	01	01	01
C30-0A	1	1	1	1	1	1	1	1	1	1	01	01	01
E30-0A	1	1	1	1	1	1	1	1	1	1	01	01	01
E40-0A	1	1	1	1	1	1	1	1	1	1	01	01	01
H30-0A	1	1	1	1	1	1	1	1	1	1	01	01	01
H40-0A	1	1	1	1	1	1	1	1	1	1	01	01	01
Q30-0A	1	1	1	1	1	1	1	1	1	1	01	01	01
Q40-0A	1	1	1	1	1	1	1	1	1	1	01	01	01
Q60-0A	-	01	1	1	1	1	1	1	1	1	01	01	01
C20-4Q	01	1	1	1	1	1	1	1	1	1	01	01	01
C30-4Q	01	1	1	1	1	1	1	1	1	1	01	01	01
E30-3Q	01	1	1	1	1	1	1	1	1	1	01	01	01
E30-4Q	01	1	1	1	1	1	1	1	1	1	01	01	01
E40-4Q	01	1	1	1	1	1	1	1	1	1	01	01	01
E40-6Q	-	-	1	1	1	1	1	1	1	1	01	01	01
H30-3Q	1	1	1	1	1	1	1	1	1	1	01	01	01
H30-4Q	1	1	1	1	1	1	1	1	1	1	01	01	01
H40-4Q	01	1	1	1	1	1	1	1	1	1	01	01	01
H40-6Q	-	-	1	1	1	1	1	1	1	1	01	01	01



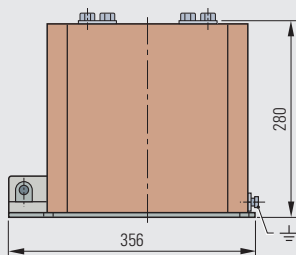
Planos de dimensiones para transformadores de corriente



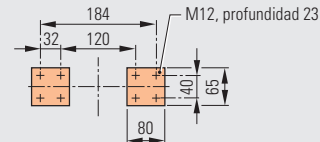
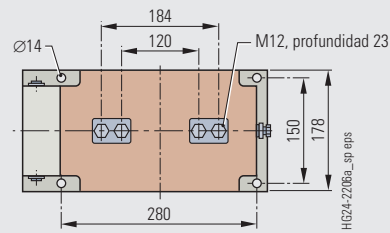
Plano de dimensiones 1



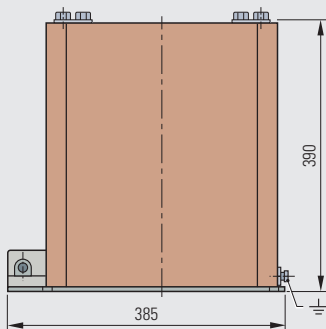
Conexión primaria ≥ 1500 A



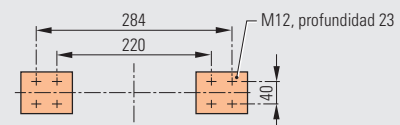
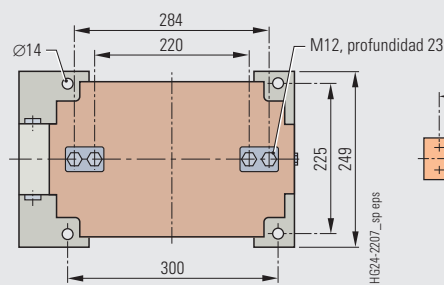
Plano de dimensiones 2

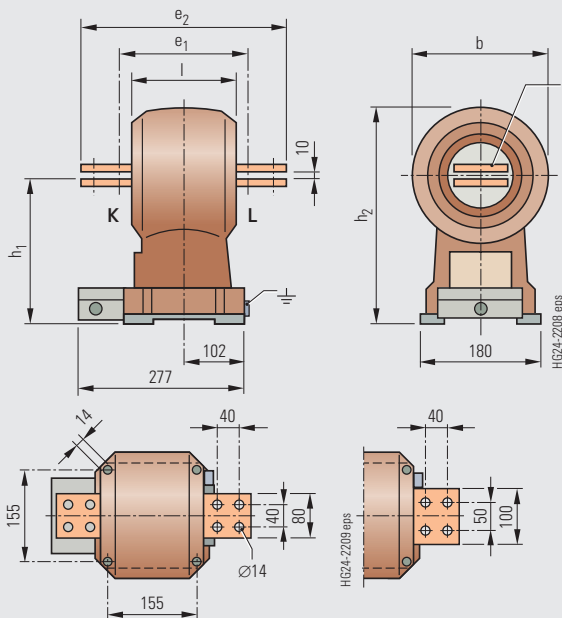


3



Plano de dimensiones 3

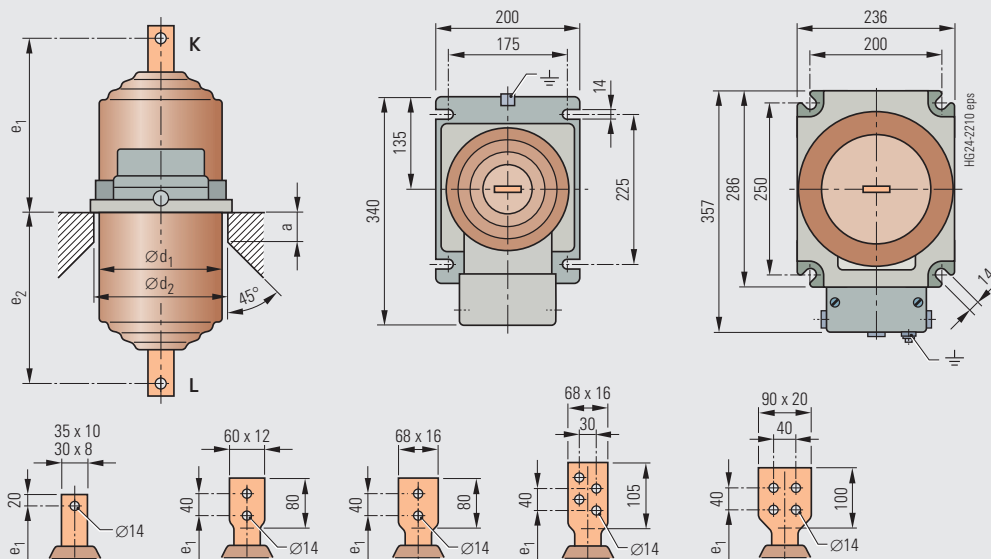




Tipo	b	e ₁	e ₂	h ₁	h ₂	l
4MB12, tamaño 1	214	210	350	235	342	176
4MB12, tamaño 2	260	230	350	295	425	196
4MB13	273	-	-	288	425	300
4MB14	260	230	350	295	425	196

Valores de corriente	Barra
Hasta 1500 A	2 x 50 x 10
1500 A hasta 2500 A	2 x 80 x 10
2500 A hasta 3000 A	2 x 80 x 10 ó 3 x 80 x 10
3000 A hasta 4000 A	3 x 80 x 10 ó 3 x 100 x 10

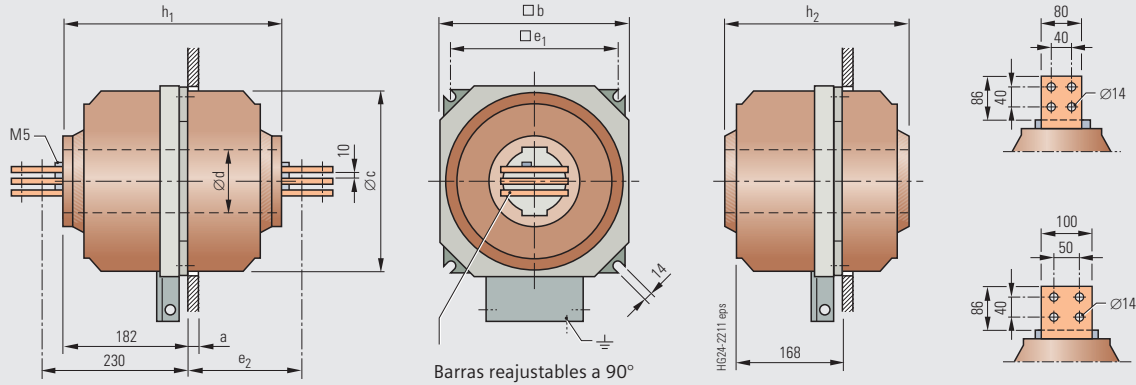
Plano de dimensiones 4



Plano de dimensiones 5

Tipo	Tamaño constructivo	a máx. mm	d ₁ mm	d ₂ mm	e ₁			e ₂			Peso aprox. kg
					hasta 1500 A mm	2000 A mm	hasta 3000 A ¹⁾ mm	hasta 1500 A mm	2000 A mm	hasta 3000 A ¹⁾ mm	
4MC22	0	50	180	185	190	195	215	150	155	175	12 hasta 18
	1	60	180	185	190	195	215	210	215	235	16 hasta 22
	2	115	180	185	255	260	280	270	275	295	28 hasta 32
	3	195	180	185	315	320	340	330	335	355	35 hasta 40
4MC24	21	150	230	235	280	285	315	290	295	325	40 hasta 48
	1	60	180	185	255	260	280	270	275	295	28 hasta 32
	2	140	180	185	315	320	340	330	335	355	35 hasta 40
4MC26	11	100	230	235	280	285	315	290	295	325	40 hasta 48
	1	60	180	185	315	320	340	330	335	355	35 hasta 40
4MC26	01	50	230	253	280	285	315	290	295	325	40 hasta 48

1) Ejecución para una corriente primaria asignada de 3000 A sólo disponible con los tamaños 21, 11 ó 01



Plano de dimensiones 6

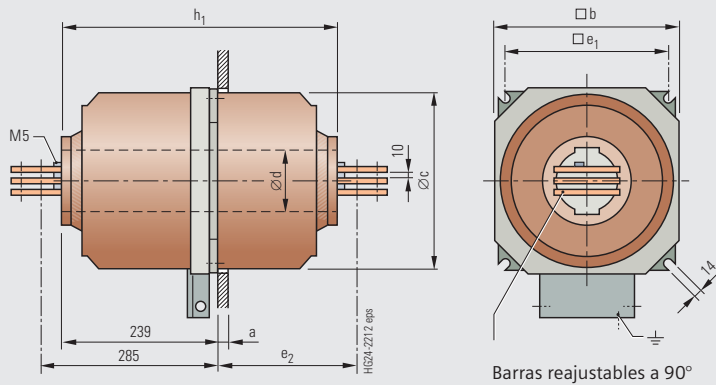
Tamaño constructivo	$a_{m\acute{a}x}$	b	$\varnothing c$	$\varnothing d$	e_1	e_2	h_1	h_2
11	10	295	278	115	255	175	313	285
12	60	295	278	115	255	250	288	360
21	10	370	356	115	325	175	313	285
22	60	370	356	115	325	250	288	360
31	10	370	356	155	325	-	-	285
32	60	370	356	155	325	-	-	360
41	10	440	440	205	490	-	-	285
42	60	440	440	205	490	-	-	360
51	10	530	530	297	490	-	-	285
52	60	530	530	297	490	-	-	360
61	10	530	530	310	490	-	-	-
62	60	530	530	310	490	-	-	-
72	10	650	650	380	600	-	-	-
73	60	650	650	380	600	-	-	-

Barras conductoras

Ejecuciones normales

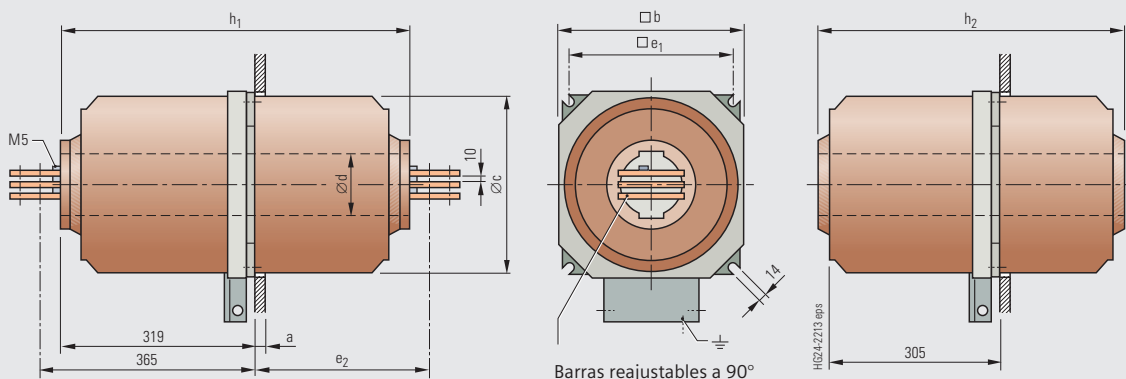
- 2000 A: 2 barras, 80 x 10 mm
- 2500 A: 2 barras, 100 x 10 mm
- 3000 A: 3 barras, 80 x 10 mm
- 4000 A: 3 barras, 100 x 10 mm

3



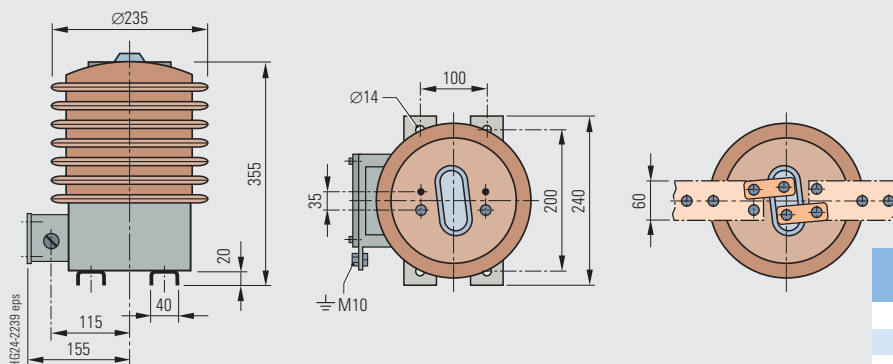
Plano de dimensiones 7

Tamaño constructivo	$a_{m\acute{a}x}$	b	$\varnothing c$	$\varnothing d$	e_1	e_2	h_1	h_2
11	10	295	278	115	255	230	427	399
12	60	295	278	115	255	305	502	474
21	10	370	356	115	325	230	427	399
22	60	370	356	115	325	305	50	474
31	10	370	356	155	325	-	-	399
32	60	370	356	155	325	-	-	474
41	10	440	440	205	490	-	-	399
42	60	440	440	205	490	-	-	474
51	10	530	530	297	490	-	-	399
52	60	530	530	297	490	-	-	474
61	10	530	530	310	490	-	-	399
62	60	530	530	310	490	-	-	474
72	10	650	650	380	600	-	-	-
73	60	650	650	380	600	-	-	-



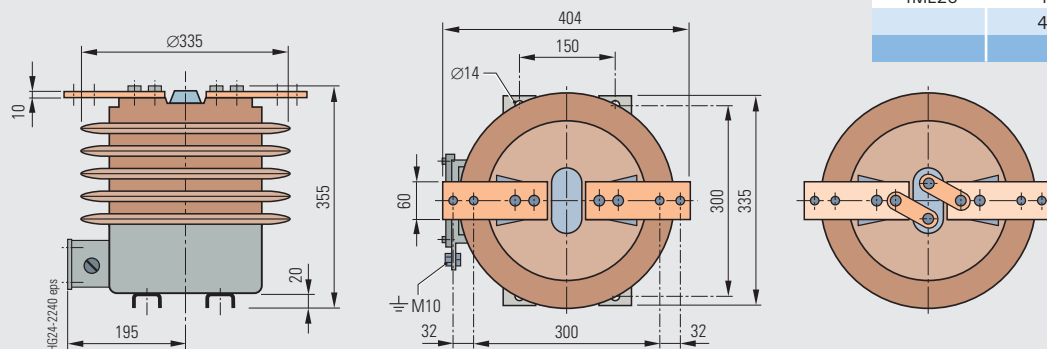
Plano de dimensiones 8

Tamaño constructivo	a _{máx}	b	Ø c	Ø d	e ₁	e ₂	h ₁	h ₂
11	10	295	278	115	255	175	313	285
12	60	295	278	115	255	250	288	360
21	10	370	356	115	325	175	313	285
22	60	370	356	115	325	250	288	360
31	10	370	356	155	325	-	-	285
32	60	370	356	155	325	-	-	360
41	10	440	440	205	490	-	-	285
42	60	440	440	205	490	-	-	360
51	10	530	530	297	490	-	-	285
52	60	530	530	297	490	-	-	360
61	10	530	530	310	490	-	-	-
62	60	530	530	310	490	-	-	-
72	10	650	650	380	600	-	-	-
73	60	650	650	380	600	-	-	-

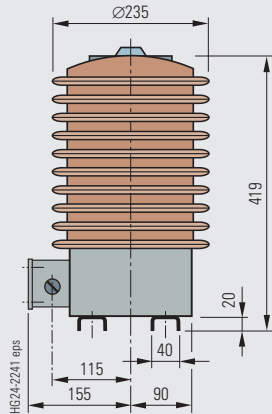


Plano de dimensiones 9

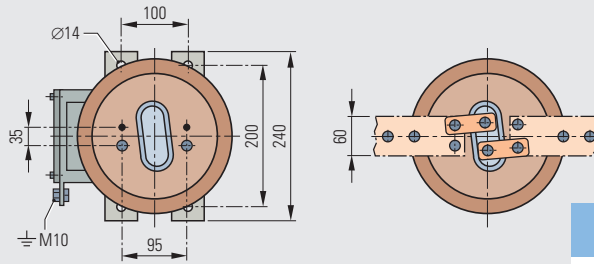
Tipo	Distancia de cebado	Línea de fuga
4ME22	229	486
4ME24	310	400
4ME26	229	486
	440	1010
	405	945
	440	1010



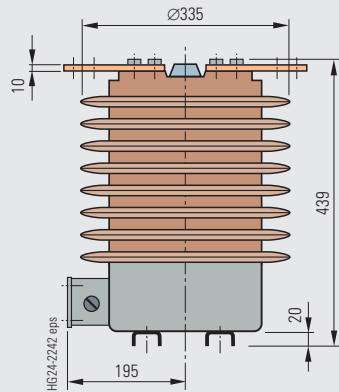
Plano de dimensiones 10



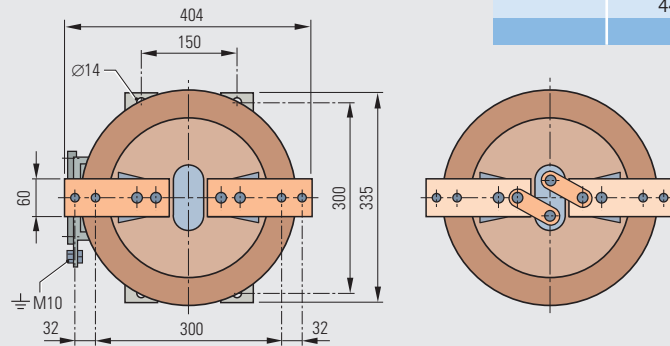
Plano de dimensiones 11



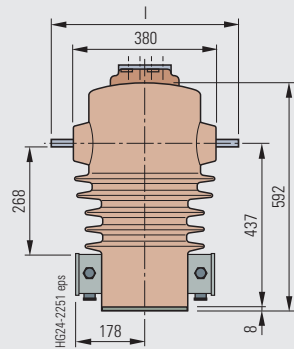
Tipo	Distancia de cebado	Línea de fuga
4ME22	229	486
4ME24	310	400
4ME26	440	1010
	405	945
	440	1010



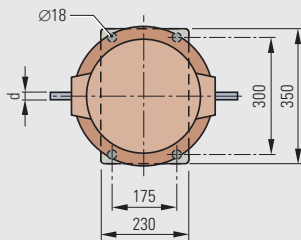
Plano de dimensiones 12



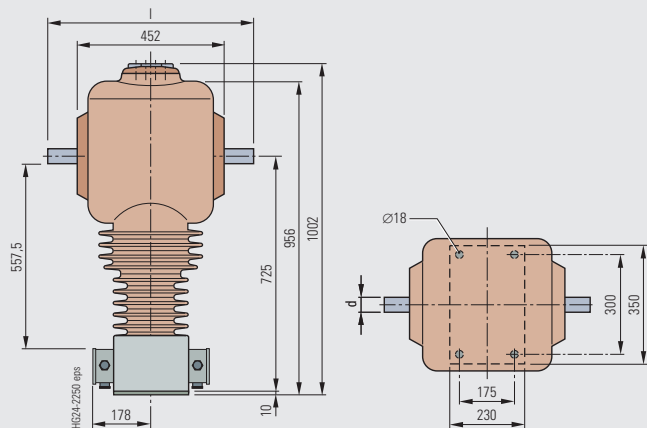
3



Plano de dimensiones 13

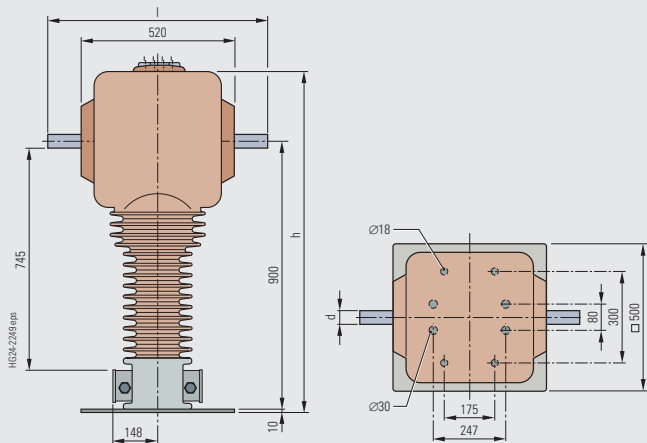


I_{PN}	d	l	Distancia de cebado	Línea de fuga
Hasta 600 A	20	500	268	665
600 hasta 1250 A	30	560	268	665
1250 hasta 2000 A	42	600	268	665
2000 hasta 3000 A	48	620	268	665



Plano de dimensiones 14

I_{PN}	d	l	Distancia de cebado	Línea de fuga
Hasta 600 A	20	572	557,5	1290
600 hasta 1250 A	30	632	557,5	1290
1250 hasta 2000 A	42	672	557,5	1290
2000 hasta 3000 A	48	692	557,5	1290



Plano de dimensiones 15

I_{PN}	d	l	h	Distancia de cebado	Línea de fuga
500 A	30	700	1125	745	1823
Hasta 1250 A	30	700	1188	745	1823
1250 hasta 2000 A	42	740	1188	745	1823
2000 hasta 3000 A	45	760	1188	745	1823
2x 600 A	30	700	1217	745	1823

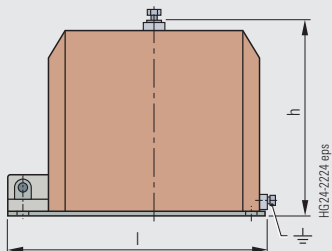
Designaciones de bornes de los transformadores de corriente

Ejecución del transformador	Designación de los bornes de conexión		Ejemplo para datos de corriente asignada
	según VDE	según IEC	
1 arrollamiento primario			100/1 A
1 arrollamiento secundario			
2 arrollamientos primarios equivalentes			2 x 100/1 A
1 arrollamiento secundario			
con relación primaria múltiple			
1 arrollamiento primario			1000-800 ... 200/1A
1 arrollamiento secundario con tomas			
con relación secundaria múltiple, máxima corriente asignada en I1 ó S4			
1 arrollamiento primario			100/1/1 A
2 ó más arrollamientos secundarios en núcleos separados			

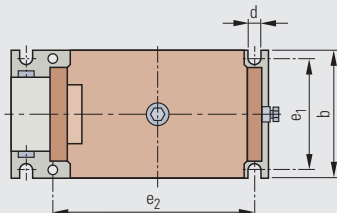


Nº de pedido	Tensión de servicio (valor máximo)	Tensión soportada asignada de corta duración a frecuencia industrial	Tensión soportada asignada de impulso tipo rayo	Frecuencia asignada	Máxima tensión primaria asignada	Relación múltiple	Potencia térmica límite	Factor de tensión asignado (8h)	Potencia térmica límite asignada del arrollamiento de tensión residual	Carga de corta duración (mecánica)	Peso	Plano de dimensiones de catálogo
	U_m kV	U_d kV	U_p kV		U_{PN} kV	U_{SN} kV	S_{th} VA		VA/A			
4MR12	12	28	75	50/60	$11,5\sqrt{3}$	$100\sqrt{3}; 110\sqrt{3}; 120\sqrt{3}$	350	1,9	230/4	-	18	16
4MR14	24	50	125	50/60	$22\sqrt{3}$	$100\sqrt{3}; 110\sqrt{3}; 120\sqrt{3}$	500	1,9	230/4	-	28	16
4MR22	12	28	75	50/60	11,5	100; 110; 120	400	-	-	-	18	17
4MR24	24	50	125	50/60	22	100; 110; 120	400	-	-	-	30	17
4MR52	12	28	75	50/60	$11,5\sqrt{3}$	$100\sqrt{3}; 110\sqrt{3}; 120\sqrt{3}$	600	1,9	350/6	-	25	18
4MR54	24	50	125	50/60	$22\sqrt{3}$	$100\sqrt{3}; 110\sqrt{3}; 120\sqrt{3}$	600	1,9	350/6	-	35	18
4MR56	36	70	170	50/60	$35\sqrt{3}$	$100\sqrt{3}; 110\sqrt{3}; 120\sqrt{3}$	800	1,9	350/6	-	60	18
4MR62	12	28	75	50/60	11,5	100; 110; 120	600	-	-	-	25	19
4MR64	24	50	125	50/60	22	100; 110; 120	600	-	-	-	35	19
4MR66	36	70	170	50/60	35	100; 110; 120	800	-	-	-	70	19
4MS32	12	28	75	50/60	$12\sqrt{3}$	$100\sqrt{3}; 110\sqrt{3}; 120\sqrt{3}$	400	1,9	230/4	1000	72	20
4MS34	24	50	125	50/60	$22\sqrt{3}$	$100\sqrt{3}; 110\sqrt{3}; 120\sqrt{3}$	400	1,9	230/4	1000	75	20
4MS36	12	28	75	50/60	$35\sqrt{3}$	$100\sqrt{3}; 110\sqrt{3}; 120\sqrt{3}$	400	1,9	230/4	1000	79	20
4MS38	52	70	250	50/60	$50\sqrt{3}$	$100\sqrt{3}; 110\sqrt{3}; 120\sqrt{3}$	800	1,9	500/9	1000	79	20
4MS42	12	28	75	50/60	12	100; 110; 120	500	-	-	1000	73	21
4MS44	24	50	125	50/60	22	100; 110; 120	500	-	-	1000	76	21
4MS46	12	28	75	50/60	35	100; 110; 120	900	-	-	1000	82	21
4MS52	12	28	75	50/60	$12\sqrt{3}$	$100\sqrt{3}; 110\sqrt{3}; 120\sqrt{3}$	400	1,9	230/4	1000	35,5	22
4MS54	24	50	125	50/60	$22\sqrt{3}$	$100\sqrt{3}; 110\sqrt{3}; 120\sqrt{3}$	400	1,9	230/4	1000	35,5	22
4MS56	36	28	75	50/60	$35\sqrt{3}$	$100\sqrt{3}; 110\sqrt{3}; 120\sqrt{3}$	400	1,9	230/4	1000	51	23
4MS62	12	28	75	50/60	12	100; 110; 120	500	-	-	1000	37	24
4MS64	24	50	125	50/60	22	100; 110; 120	500	-	-	1000	37	24
4MS66	36	28	75	50/60	35	100; 110; 120	500	-	-	1000	57	25

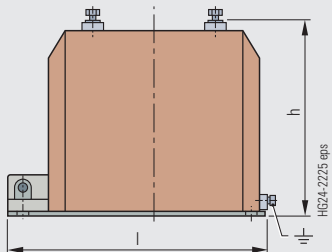
Planos de dimensiones para transformadores de tensión



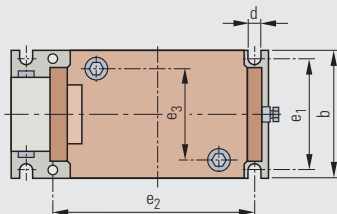
Plano de dimensiones 16



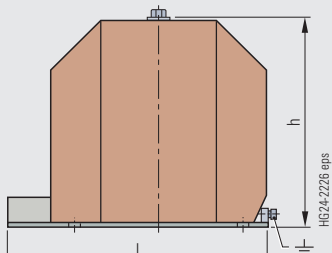
Tipo	b	h	l	e ₁	e ₂	d
4MR12	148	220	335	125	270	11
4MR14	178	280	357	150	280	14



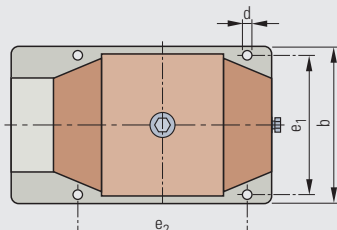
Plano de dimensiones 17



Tipo	b	h	l	e ₁	e ₂	e ₃	d
4MR12	148	220	335	125	270	110	11
4MR14	178	280	357	150	280	130	14

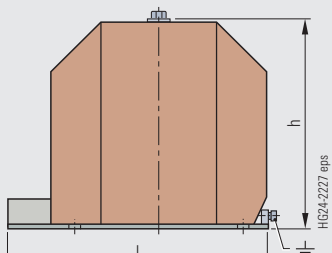


Plano de dimensiones 18

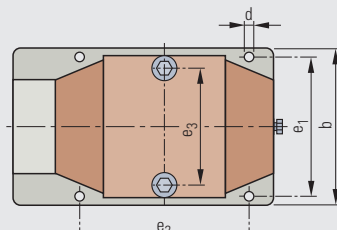


Tipo	b	h	l	e ₁	e ₂	d
4MR52	200	240	342	175	225	11
4MR54	225	300	370	200	250	14
4MR54 ¹⁾	200	300	324	175	225	14
4MR56	249	390	395	225	300	14

1) Ejecución bajo consulta

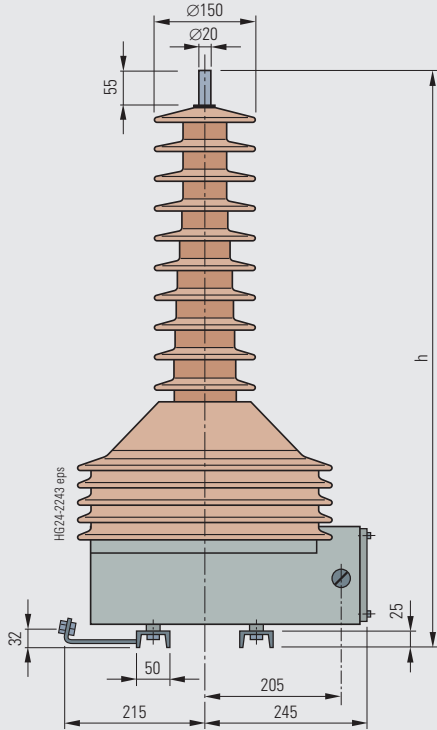


Plano de dimensiones 19

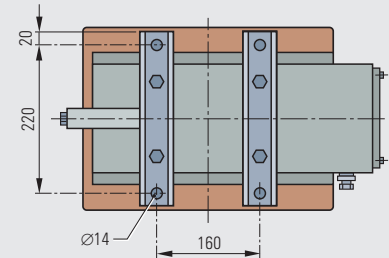
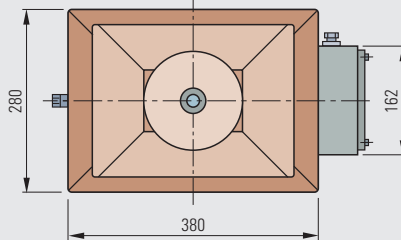


Tipo	b	h	l	e ₁	e ₂	e ₃	d
4MR62	200	240	342	175	225	150	11
4MR64	225	300	370	200	250	210	14
4MR64 ¹⁾	200	260	324	175	225	155	14
4MR66	249	390	395	225	300	320	14

1) Ejecución bajo consulta

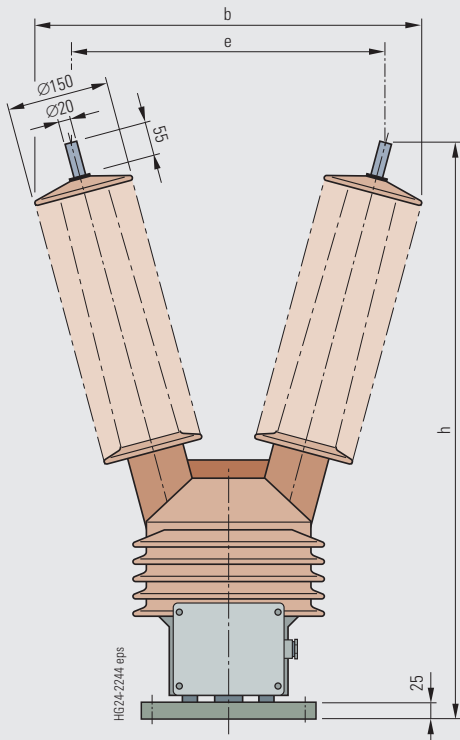


Tipo	h	Distancia de cebado	Línea de fuga	Número de aletas
4MS32	520	420	790	2
4MS34	655	550	1055	5
4MS36	880	760	1615	10
4MS38	880	760	1615	10

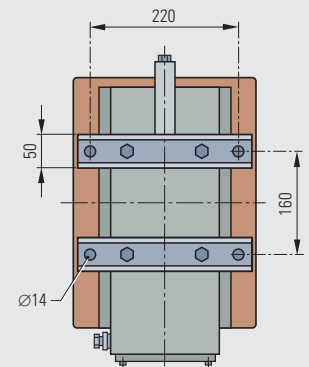
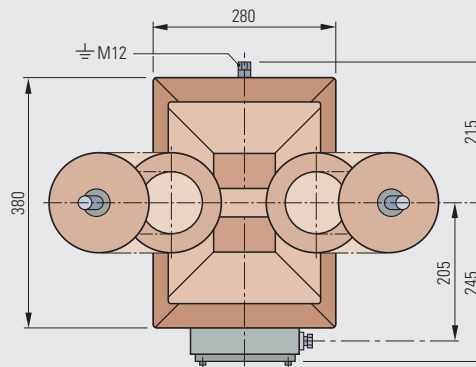


Plano de dimensiones 20

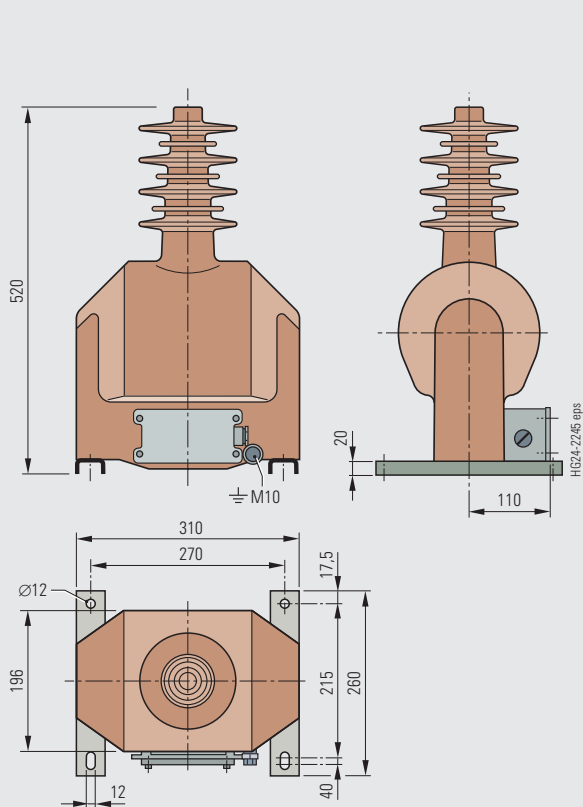
3



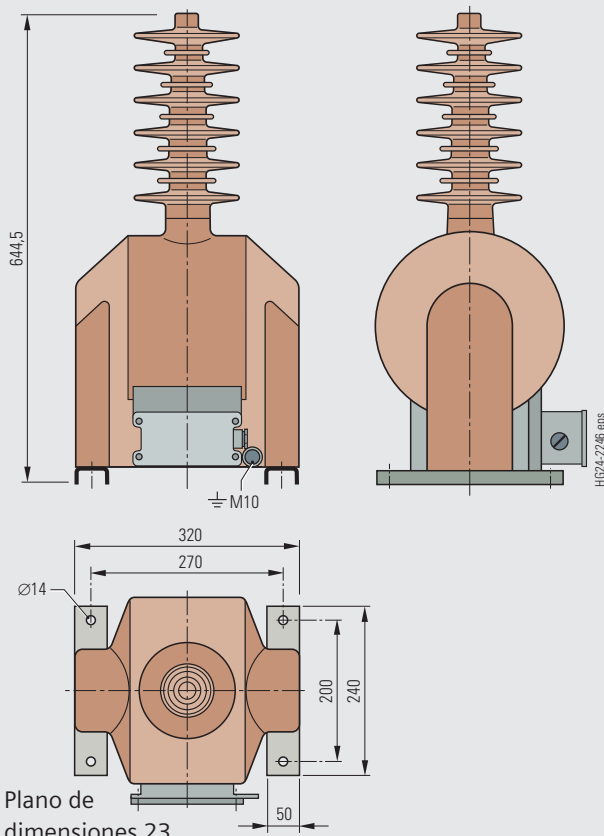
Tipo	h	b	e	Distancia de cebado	Línea de fuga	Número de aletas
4MS42	515	375	270	420	760	2 x 2
4MS44	645	445	340	550	1035	2 x 5
4MS46	865	560	455	760	1595	2 x 10



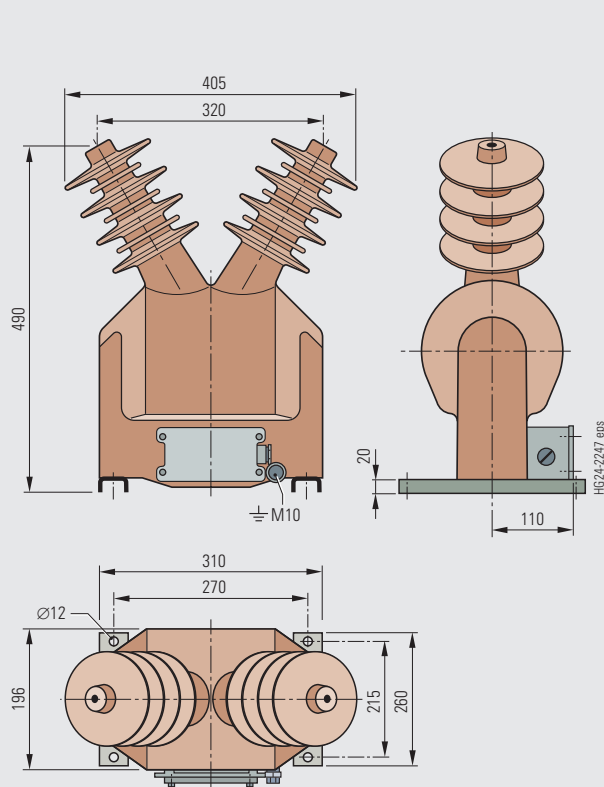
Plano de dimensiones 21



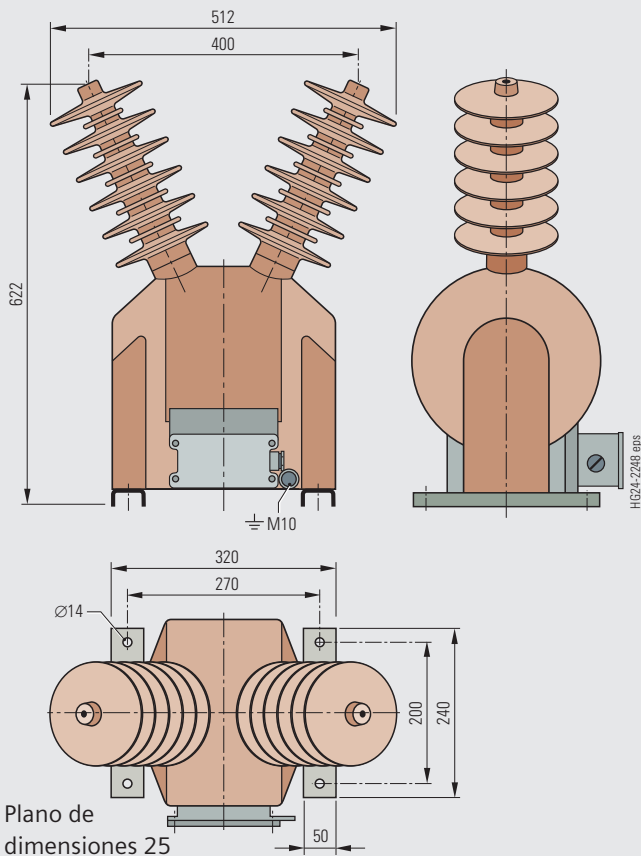
Plano de dimensiones 22



Plano de dimensiones 23

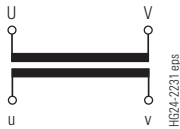
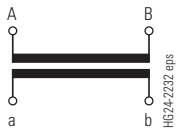
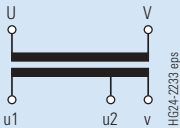
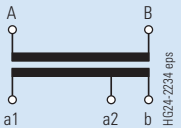
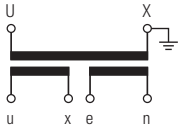
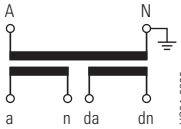


Plano de dimensiones 24



Plano de dimensiones 25

Designaciones de bornes de los transformadores de tensión

Ejecución del transformador	Designación de los bornes de conexión		Ejemplo para datos de baja tensión
	según VDE	según IEC	
No puesto a tierra 1 arrollamiento secundario			10000/100 V
No puesto a tierra 1 arrollamiento secundario con tomas			5000–10000/100 V
máxima tensión asignada en u1 ó a1			
Puesto a tierra 1 arrollamiento de medida 1 arrollamiento auxiliar de tensión residual			$10000\sqrt{3} / 100\sqrt{3} / 100/3$ V



R-HG11-181.tif

Puerta de Brandenburgo, Berlín, Alemania



R-HG11-180.tif

Fábrica de Interruptores Schaltwerk Berlín, Alemania

Índice

Página

Anexo

83

Formulario de consultas

84

Instrucciones de configuración

85

Ayuda de configuración

Hoja desplegable

En caso necesario, se ruega copiarlo y enviarlo relleno a su persona de contacto en Siemens.

Consulta sobre

- Transf. de corriente 4MA7
- Transf. de corriente 4MB1
- Transf. de corriente 4MC2
- Transf. de corriente 4MC3
- Transf. de corriente 4ME2
- Transf. de corriente 4ME3
- Transf. de tensión 4MR
- Transf. de tensión 4MS

Se ruega

- Enviar oferta
- Llamar por teléfono
- Concertar visita

Su dirección

Empresa

Departamento

Nombre

Dirección

Código postal/Población

Teléfono

Fax

E-mail

Siemens AG

Departamento

Nombre

Dirección

Código postal/Población

Fax

Datos técnicos del transformador de corriente

	Otros valores			
Tensión de servicio	<input type="checkbox"/> 12 kV <input type="checkbox"/> 36 kV	<input type="checkbox"/> 17,5 kV <input type="checkbox"/> 52 kV	<input type="checkbox"/> 24 kV	<input type="checkbox"/> ___ kV
Tensión soportada asignada de impulso tipo rayo	<input type="checkbox"/> 75 kV <input type="checkbox"/> 170 kV	<input type="checkbox"/> 95 kV <input type="checkbox"/> 250 kV	<input type="checkbox"/> 125 kV	<input type="checkbox"/> ___ kV
Tensión soportada asignada de corta duración a frecuencia industrial	<input type="checkbox"/> 28 kV <input type="checkbox"/> 70 kV	<input type="checkbox"/> 38 kV <input type="checkbox"/> 95 kV	<input type="checkbox"/> 50 kV	<input type="checkbox"/> ___ kV
Corriente primaria asignada	<input type="checkbox"/> ___ A	<input type="checkbox"/> 2x ___ A		
Corriente secundaria	<input type="checkbox"/> 1 A	<input type="checkbox"/> 5 A		
Rigidez térmica	<input type="checkbox"/> 100 x I _{PN} <input type="checkbox"/> 300 x I _{PN} <input type="checkbox"/> 600 x I _{PN}	<input type="checkbox"/> 150 x I _{PN} <input type="checkbox"/> 400 x I _{PN} <input type="checkbox"/> 800 x I _{PN}	<input type="checkbox"/> 200 x I _{PN} <input type="checkbox"/> 500 x I _{PN} <input type="checkbox"/> 1000 x I _{PN}	<input type="checkbox"/> ___ x I _{PN}
Núcleo 1	<input type="checkbox"/> Núcleo de protección <input type="checkbox"/> Núcleo de medida	<input type="checkbox"/> ___ Clase <input type="checkbox"/> ___ Clase	<input type="checkbox"/> ___ Factor <input type="checkbox"/> ___ Factor	<input type="checkbox"/> ___ VA <input type="checkbox"/> ___ VA
Núcleo 2	<input type="checkbox"/> Núcleo de protección <input type="checkbox"/> Núcleo de medida	<input type="checkbox"/> ___ Clase <input type="checkbox"/> ___ Clase	<input type="checkbox"/> ___ Factor <input type="checkbox"/> ___ Factor	<input type="checkbox"/> ___ VA <input type="checkbox"/> ___ VA
Núcleo 3	<input type="checkbox"/> Núcleo de protección <input type="checkbox"/> Núcleo de medida	<input type="checkbox"/> ___ Clase <input type="checkbox"/> ___ Clase	<input type="checkbox"/> ___ Factor <input type="checkbox"/> ___ Factor	<input type="checkbox"/> ___ VA <input type="checkbox"/> ___ VA

Datos técnicos del transformador de tensión

	Otros valores			
Tensión máxima de servicio	<input type="checkbox"/> 12 kV <input type="checkbox"/> 36 kV	<input type="checkbox"/> 24 kV <input type="checkbox"/> 52 kV		<input type="checkbox"/> ___ kV
Tensión soportada asignada de impulso tipo rayo	<input type="checkbox"/> 75 kV <input type="checkbox"/> 170 kV	<input type="checkbox"/> 95 kV <input type="checkbox"/> 250 kV	<input type="checkbox"/> 125 kV	<input type="checkbox"/> ___ kV
Tensión soportada asignada de corta duración a frecuencia industrial	<input type="checkbox"/> 28 kV <input type="checkbox"/> 70 kV	<input type="checkbox"/> 38 kV <input type="checkbox"/> 95 kV	<input type="checkbox"/> 50 kV	<input type="checkbox"/> ___ kV
Tensión primaria asignada	<input type="checkbox"/> ___ kV	<input type="checkbox"/> ___ /√3		
Tensión secundaria asignada	<input type="checkbox"/> 100 V <input type="checkbox"/> 100/√3 V	<input type="checkbox"/> 110 V <input type="checkbox"/> 110/√3 V	<input type="checkbox"/> 120 V <input type="checkbox"/> 120/√3 V	<input type="checkbox"/> ___ V <input type="checkbox"/> ___ /√3 V
Arrollamiento auxiliar de tensión residual	<input type="checkbox"/> Sin	<input type="checkbox"/> 100/3 V	<input type="checkbox"/> 110/3 V	<input type="checkbox"/> 120/3 V
Potencia de precisión del arrollamiento de medida	<input type="checkbox"/> Clase 0,2 <input type="checkbox"/> 20 VA	<input type="checkbox"/> Clase 0,5 <input type="checkbox"/> 50 VA	<input type="checkbox"/> Clase 1 <input type="checkbox"/> 100 VA	<input type="checkbox"/> ___ VA

Aplicación y otros requisitos

Se ruega marcar con una cruz _____ Se ruega rellenar

¿Prefiere configurar su transformador por sí mismo?

Siga los pasos de configuración y anote el número de pedido en la ayuda de configuración.

Para configurar sus transformadores de protección y medida 4M

Instrucciones para configurar los transformadores de protección y medida 4M

1^{er} paso: Definición del transformador de corriente

Defina las características asignadas siguientes:	Opciones disponibles:
Ejecución del transformador	Transformador tipo bloque, transformador tipo pasatapas, transformador para exteriores, etc.
Tensión de servicio (U_m)	U_m : 12 kV hasta 52 kV
Tensión soportada asignada de impulso tipo rayo (U_p)	U_p : 75 kV hasta 250 kV
Tensión soportada asignada de corta duración a frecuencia industrial (U_d)	U_d : 28 kV hasta 95 kV
Corriente primaria asignada (I_{PN})	I_{PN} : 20 A hasta 10000 A
Corriente secundaria (I_{SN})	I_{SN} : 1 A ó 5 A
Rigidez térmica	$100 \times I_{PN}$ hasta $1000 I_{PN}$
Datos de núcleos	Cantidad, tipo, clase, factor y potencia de los núcleos

Con estos valores asignados se definen las posiciones 3 hasta 15 del número de pedido del transformador de corriente.

2^o paso: Definición del transformador de tensión

Defina las características asignadas siguientes:	Opciones disponibles:
Ejecución del transformador	Transformador tipo bloque, transformador para exteriores, etc.
Número de fases	Monofásico o bifásico
Tensión de servicio (U_m)	U_m : 12 kV hasta 52 kV
Tensión soportada asignada de impulso tipo rayo (U_p)	U_p : 75 kV hasta 250 kV
Tensión soportada asignada de corta duración a frecuencia industrial (U_d)	U_d : 28 kV hasta 95 kV
Tensión primaria asignada (U_{PN})	U_{PN} : 3,3 kV hasta 45 kV o valores divididos por $\sqrt{3}$
Tensión secundaria asignada (U_{SN})	U_{SN} : 100 V, 110 V, 120 V o valores divididos por $\sqrt{3}$
Potencia de precisión del arrollamiento de medida	25 VA, clase 0,2 hasta 400 VA, clase 1

Con estos valores asignados se definen las posiciones 3 hasta 11 del número de pedido del transformador de tensión.

3^{er} paso: ¿Tiene algún otro deseo en cuanto al equipamiento?

Si aún quedaran deseos pendientes en cuanto a posibles equipamientos tales como designaciones de bornes según VDE o IEC, selección de tamaños constructivos, certificado de ensayos individuales etc., se ruega dirigirse a su persona de contacto de ventas.

1	2	3	4	5	6	7	-	8	9	10	11	12	-	13	14	15	16
4	M																Z
4	M						-						-				
				+				+				+				+	
				+				+				+				+	
4	M						-						-				
				+				+				+				+	
				+				+				+				+	
4	M						-						-				
				+				+				+				+	
				+				+				+				+	
4	M						-						-				
				+				+				+				+	
				+				+				+				+	
4	M						-						-				
				+				+				+				+	
				+				+				+				+	
4	M						-						-				
				+				+				+				+	
				+				+				+				+	
4	M						-						-				
				+				+				+				+	
				+				+				+				+	



Publicado por y copyright © 2009:
Siemens AG
Energy Sector
Freyeslebenstrasse 1
91058 Erlangen, Alemania

Siemens AG
Energy Sector
Power Distribution Division
Medium Voltage
Nonnendammallee 104
13623 Berlin, Alemania

Para más información, sírvanse contactar con
nuestro centro de atención al cliente.
Teléfono: +49 180 524 70 00
Fax: +49 180 524 24 71
(Con recargo, depende del proveedor)
E-mail: support.energy@siemens.com

KG 05.09 0.0 88 Es
6101/16098 480580

Reservados todos los derechos.
A no ser que se haya indicado algo contrario en las
páginas de este catálogo, queda reservado el derecho de
introducir modificaciones, especialmente en los datos
técnicos, dimensiones y pesos.
Las ilustraciones son sin compromiso.
Todas las designaciones utilizadas en el presente catálogo
para los productos son marcas de fábrica o nombres de
producto propiedad de Siemens AG, u otras empresas
proveedoras.
A no ser que se haya indicado algo contrario, todas las
dimensiones indicadas en este catálogo se han dado
en mm.

Sujeto a modificaciones sin previo aviso.
Este documento contiene descripciones generales sobre
las posibilidades técnicas que pueden, pero no tienen que
darse en el caso individual.
Por ello, las prestaciones deseadas se determinarán en
cada caso al cerrar el contrato.

Responsable del
Contenido técnico:
Siemens AG, E D MV C I LM
Berlin

Redacción:
Siemens AG, E CC MCC G
Erlangen

www.siemens.com/energy