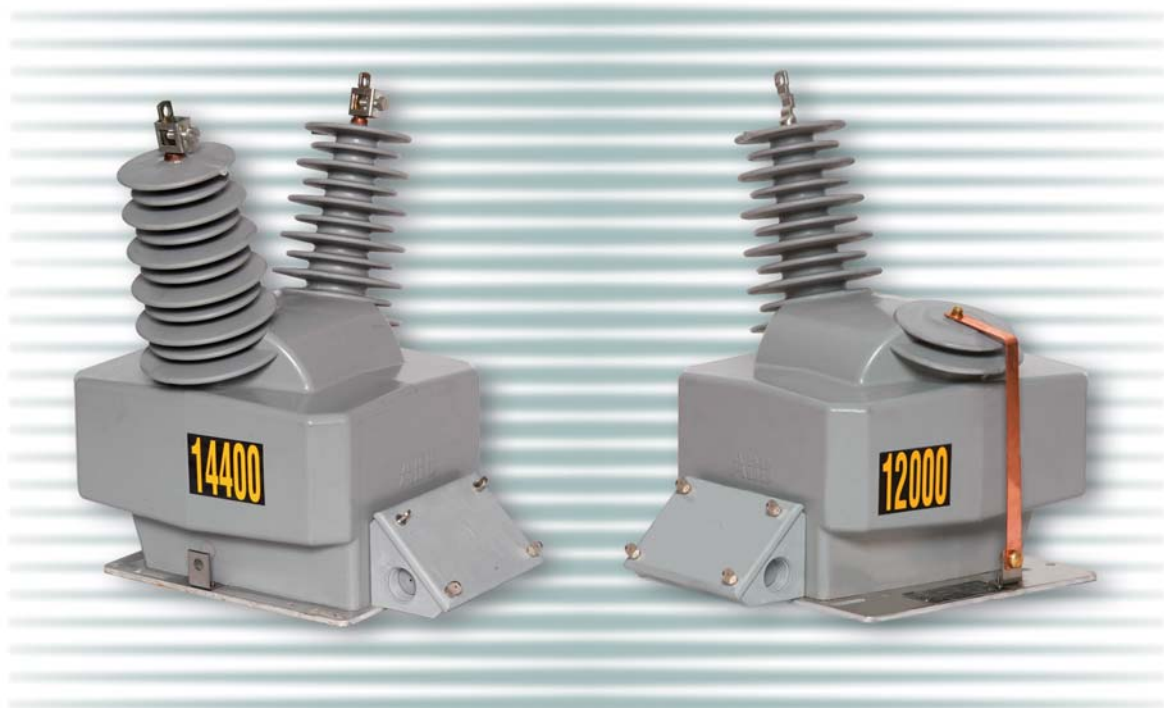


# Transformadores de Potencial Tipos VOY-15 y VOY-15G

25 kV, 150 kV BIL, Exterior

Boletín de Producto 1VAP429701-DB



**ABB**

## Características del Producto

- 25 kV, uso exterior
- 150 kV BIL
- 60 Hertz
- Voltios Primario 7200 - 24940
- Capacidad Térmica:  
Refiérase a la Guía de Selección
- Precisión de Medición IEEE:  
Refiérase a la Guía de Selección
- Distancias Eléctricas  
VOY-15  
Arco: 15.25" (387 mm)  
Fuga: 38.00" (965 mm)  
VOY-15G  
Arco: 11.25" (286 mm)  
Fuga: 33.60" (853 mm)
- Patente Pendiente

## Aplicación

Los transformadores de potencial uso exterior VOY-15 y VOY-15G están diseñados para aplicaciones de relés de estado sólido y medición electrónica donde la carga del aparato es despreciable.

## Características de Construcción

El devanado de capas y arrollamiento blindado de alta tensión están diseñados para soportar operación continua a capacidades mayores que el nivel de tensión línea a tierra cuando se apliquen en sistemas a 25 kV, 150 kV BIL. Refiérase a la Guía de Selección para el factor de tensión nominal (RVF). Dos núcleos ubicados a través y alrededor de los arrollamientos están amortiguados para protección y asegurados a una estructura de soporte.

Para aislamiento y protección, el ensamble es fundido en epoxy cicloalifático hidrofóbico (HCEP) usando un proceso automático de gelificación a presión. El material HCEP ofrece excelentes propiedades de resistencia al arqueo superficial, ozono y a rayos ultravioleta, mientras mantiene la resistencia física. Las propiedades de la superficie hidrofóbica del HCEP aseguran un comportamiento altamente confiable en ambientes húmedos o contaminados.

## Terminales

Los terminales primarios de línea son de cobre con estañado electrolítico y aceptan conductores calibre #10 a 250 MCM. El terminal de neutro H2 del VOY-15G está aislado para soportar un nivel de prueba de 19 kV y se puede desconectar del cable externo de tierra para medición de factor de potencia. Los terminales secundarios tipo grapa aceptan alambre #14 hasta #3. También se proporciona un terminal para puesta a tierra del circuito secundario del transformador.

## Caja de Unión

La caja de unión tiene huecos para tubo eléctrico de 1" en cualquier extremo y una pre-perforación para un tubo eléctrico de 1" en la parte inferior. La caja está sujeta al cuerpo del transformador con pernos y se la puede sacar fácilmente simplificando procedimientos de instalación y cambio.

## Placa base

La placa base está fabricada de aluminio resistente a la corrosión y está asegurada a la estructura de soporte del núcleo y bobina.

## Montaje

Las unidades VOY-15 y VOY-15G se pueden instalar en posición vertical, en cantilever o invertido. Se deben usar aparatos de alivio para soportar las tensiones de cable.

## Reportes de Prueba

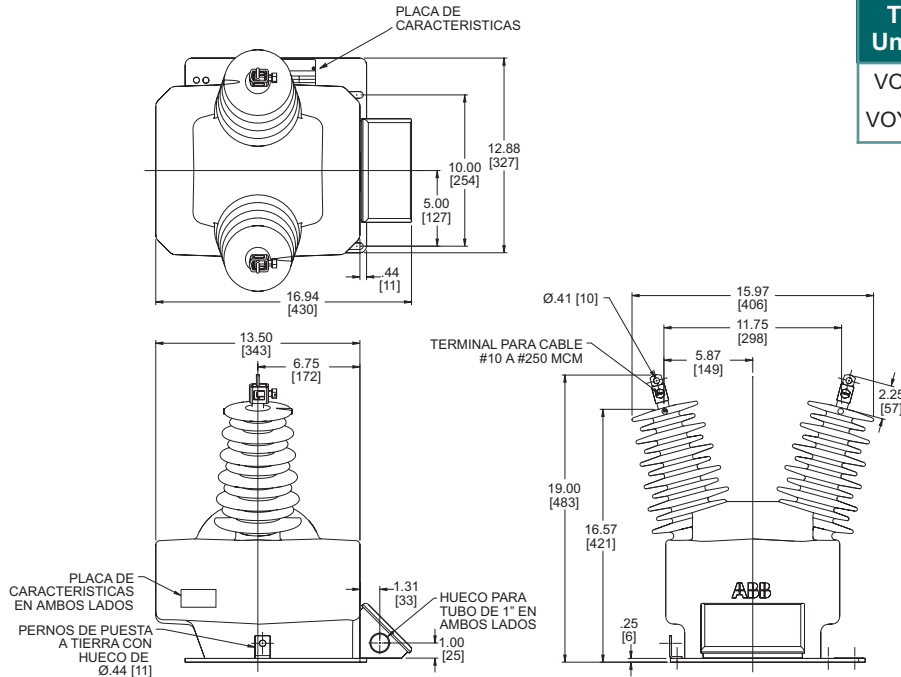
Los reportes de prueba IEEE están almacenados electrónicamente y se pueden enviar por correo electrónico en varios formatos al momento del despacho.

## Normas

Estas unidades cumplen con todas las normas aplicables IEEE y NEMA y bajo pedido se pueden fabricar para cumplir otras normas tales como CSA o IEC.

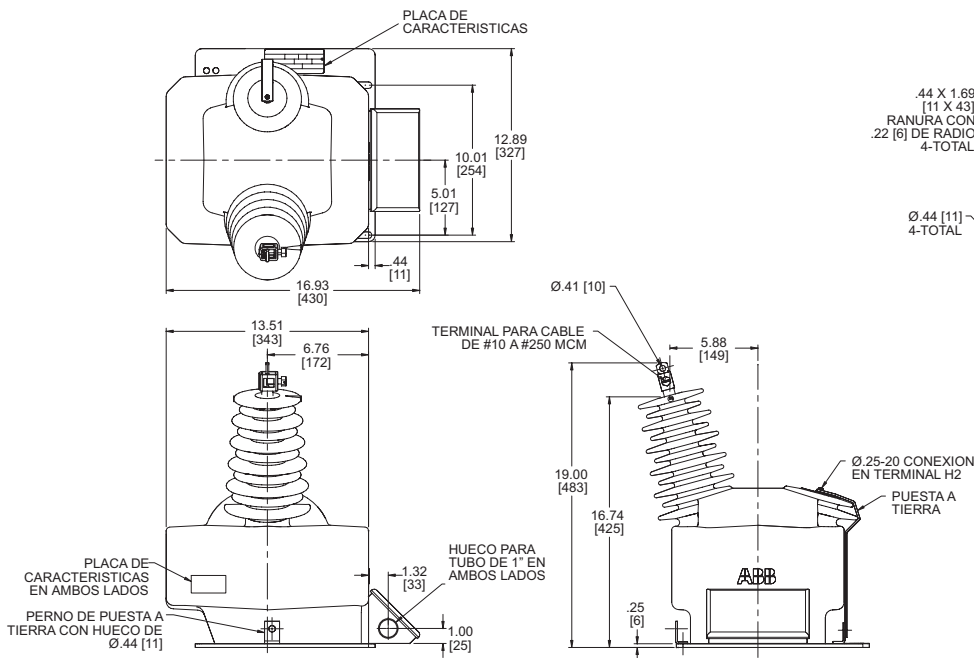
## Dimensiones de la Unidad

### Tipo VOY-15

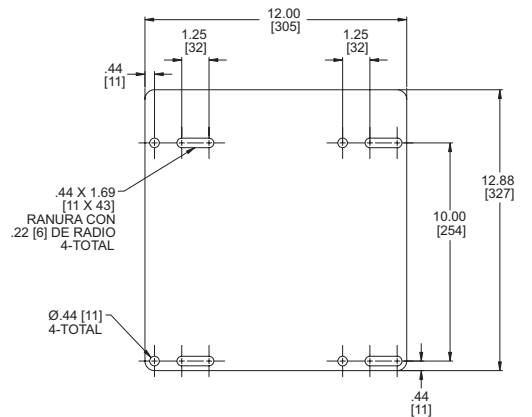


Tipo Unidad	Arco (pulg) (mm)	Fuga (pulg) (mm)	Peso (lb) (kg)
VOY-15	15.25 387	38.00 965	125 57
VOY-15G	11.25 286	33.60 853	120 54

### Tipo VOY-15G



### Dimensiones de la Placa Base



**Nota: Las dimensiones métricas se indican en [mm].**

## Guía de Selección

Tensión Primario	Tensión Secundario	Relación Arrollamientos	Precisión Medición IEEE	Factor Tensión Nominal	Capacidad Térmica @ 30°C	Número Estilo
<b>Tipo VOY-15</b>						
12000/20780Y	120	100:1	0.3 W, X, M, & Y	1.9	1000	E-7526A62G01
14400/24940Y	120	120:1	0.3 W, X, M, & Y	1.9	1000	E-7526A62G02
18000/18000Y	120	150:1	0.3 W, X, M, & Y	1.9	1000	E-7526A62G03
20000/20000Y	120	166.7:1	0.3 W, X, M, & Y	1.9	1000	E-7526A62G04
24000/24000Y	120	200:1	0.3 W, X, M, & Y	1.9	1000	E-7526A62G05
<b>Tipo VOY-15G</b>						
7620/13200GY	120	63.5:1	0.3 W, X, M, & Y	1.9	1000	E-7526A63G08
12000/20780GY	120	100:1	0.3 W, X, M, & Y	1.9	1000	E-7526A63G01
13200/22860GY	120	110:1	0.3 W, X, M, & Y	1.9	1000	E-7526A63G06
14400/24940GY	120	120:1	0.3 W, X, M, & Y	1.9	1000	E-7526A63G02
14400/24940GY	120 & 120	120 & 120:1	0.3 W, X, M, & Y	1.9	1000	E-7882A07G06
20125/34500GY	115	175:1	0.3 W, X, M, & Y	1.9	1000	E-7526A63G18

Disponibles bajo pedido estilos adicionales. Contacte a su Representante de Ventas de ABB o llame al +1-252-827-3212 para más información.

Nota: Disponibles diseños de 50 Hz

