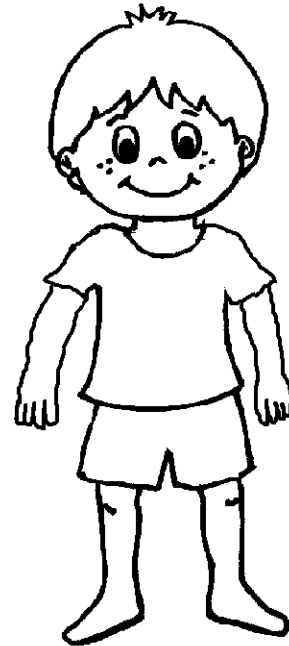
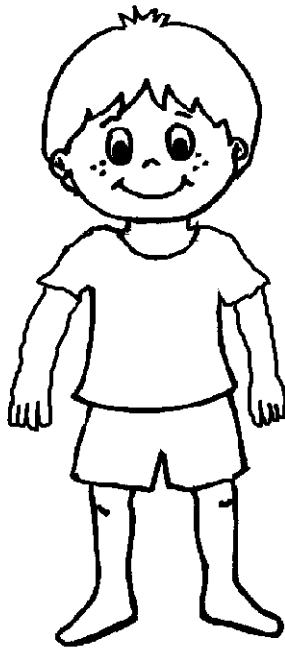


Nombre: \_\_\_\_\_ Curso: \_\_\_\_\_ Día: \_\_\_\_\_

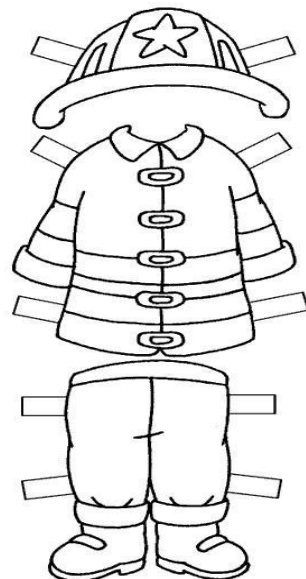
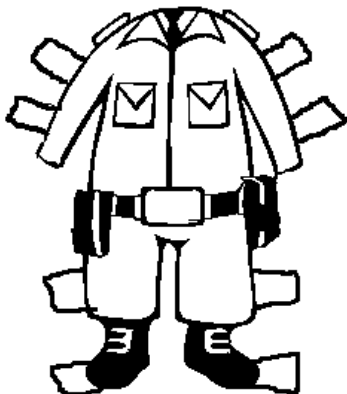
## Ejercicio 24

1. Colorea, recorta, y coloca cada vestimenta sobre el muñeco correspondiente según la función que desempeña.



¡Hola! Soy bombero

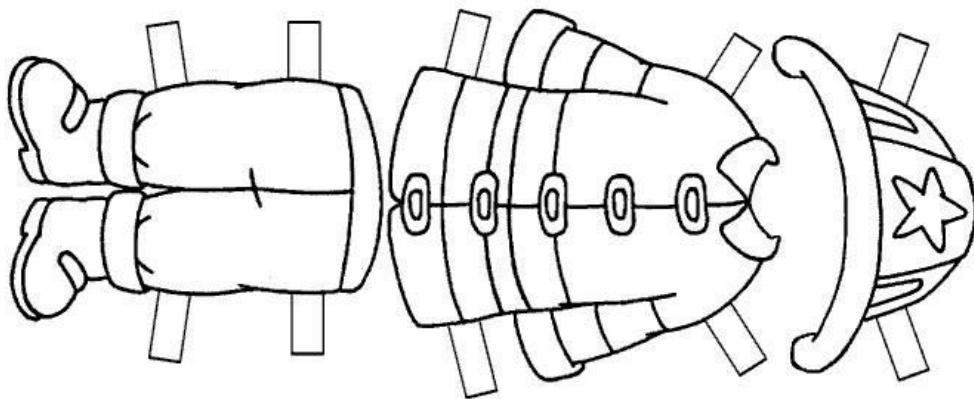
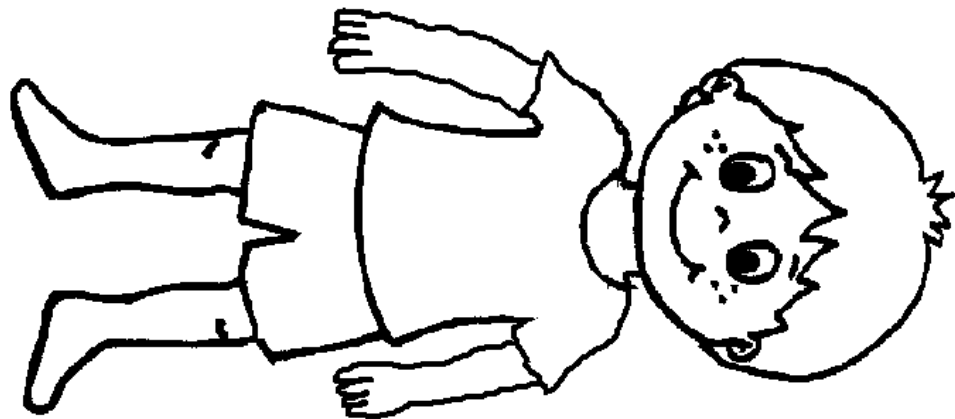
¡Hola! Soy policía



Nombre: \_\_\_\_\_ Curso: \_\_\_\_\_ Día: \_\_\_\_\_

## Ejercicio 24 – Adaptación

1. Colorea, recorta, y coloca la vestimenta sobre el bombero.



**¡Hola! Soy bombero**

